

*Produtos de Filtragem  
para Sistemas Hidráulicos  
e de Lubrificação*

*Catálogo 2300-11 BR  
Agosto 2002*



## *A Parker Hannifin - Divisão Filtrros lhe assegura:*

- **Qualidade Consistente**
- **Inovação Tecnológica**
- **Excelência no Atendimento ao Cliente**

Os recursos técnicos da Parker fornecem as técnicas de filtragem corretas, de acordo com as suas exigências. É por isso que milhares de fabricantes e de usuários de equipamentos em todo o mundo confiam nos produtos e pessoas da Parker Filtration.

## *Serviços de Venda em Todo o Mundo*

A Parker opera centros de venda e de serviços nas maiores áreas industriais em todo o mundo. Ligue para 0800-55-0197 para obter mais informações e um resumo do nosso Manual de Tecnologia de Filtragem.



*Hidráulica, Lubrificação & Refrigeração*  
Sistemas de filtragem de alta performance para a produção de máquinas para a indústria, automóveis, área militar e marinha.



*Ar comprimido & Filtragem de Gás*  
Linha completa de produtos de filtragem ar/gás; filtros coalescentes, de particulados e de absorção em muitas aplicações de muitas indústrias.



*Filtragem de Fluidos Químicos & Processos*  
Sistemas de filtragem líquida de bebidas, processamento químico e de alimentos; cosmético; pintura; tratamento de água; foto - processamento; e fabricação de micro-chips.



*Condicionamento de Combustível & Filtragem de Fluidos Químicos*  
Sistemas Parker de filtragem de ar, combustível e óleo fornecem a proteção de qualidade para motores que operam em qualquer ambiente, em qualquer lugar do mundo.

				Página
Conteúdo				i
Introdução/Apoio ao Cliente				ii
Filtros de Baixa Pressão				
	Tipo	Pressão	Fluxo	
12AT/50AT	Spin-on	150 psi 10.3 bar	50 gpm 190 lpm	1
Série FT	Retorno de Tanque	150 psi 10.3 bar	80 gpm 303 lpm	9
Série Moduflow™	Sucção/Retorno/Duplex	200 psi 13.8 bar	150 gpm 581 lpm	19
Filtros de Média Pressão				
Série IL8	Em Linha, Duplex, Quadruplex	500 psi 34.5 bar	425 gpm 1609 lpm	33
Série 15/40/80CN	Em Linha	1000 psi 69 bar	130 gpm 492 lpm	45
Filtros de Alta Pressão				
Série 15P/30P	Em Linha, Duplex	3000 psi 207 bar	45 gpm 174 lpm	57
50P	Em Linha, Fluxo Reverso	5000 psi 345 bar	100 gpm 378 lpm	69
Série 18P/28P/38P	Em Linha	6000 psi 414 bar	150 gpm 568 lpm	79
Fora de Linha/Portáteis				
10MF	Unidade de Filtragem		5/10 gpm 19/38 lpm	89
Guardian®	Sistema Portátil de Filtragem		4 gpm 15 lpm	97
Série PVS	Sistemas Portáteis de Purificação		45 gpm 170 lpm	105
Diversos				
Acessórios para Reservatório	Bocais de Enchimento, Peneiras, Difusores, Respiros, Medidores de Nível/Temperaturas, Elementos de Tela de Sucção			115
Par-Gel™	Elementos de Filtro Removedores de Água			129
Par-Fit™	Referência Cruzada			135
Apêndice				
Interpretando os Dados				157
Tipos de Meio Filtrante				159
Definições				160
Conversões				162



# Introdução

## Introdução

A Parker Hannifin constitui-se de oito grupos globais: Aeroespacial, Climatização & Controles Industriais, Conectores de Fluidos, Vedações, Hidráulica, Filtragem, Automação e Instrumentação.

O grupo de Filtragem compõe-se de dez locais de vendas técnicas e serviços, a saber: Divisão Filtros Finite, Filtros Hidráulicos América do Norte, Filtros Hidráulicos Europa (Dois locais), Filtros de Processo, Filtros Finn, Filtros Racor®, Divisão Filtros Brasil e Divisão Filtros Korea.

## Informação de Suporte ao Cliente

### Encontrando as suas Necessidades Exatas de Filtros

A Parker sabe da importância de selecionar os componentes e sistemas corretos de filtragem para ter efetividade e eficiência otimizada. O nosso software computacional para a seleção de produtos, inPHorm, ajudará a encontrar as soluções certas para o usuário. Avaliando as variáveis, inPHorm contribui para cuidar do trabalho de "palpites" tipicamente associado com o processo de verificação do tamanho.

### Suporte Técnico com o Qual Você Pode Contar

Os recursos técnicos da Parker lhe asseguram as técnicas de filtragem corretas, projetos avançados, manufatura consistente e uma rede de profissionais especializados e prestativos, treinados para dar suporte à sua equipe.

Ouvimos primeiro as suas necessidades e então projetamos a solução correta de filtragem, incluindo membranas de filtragem, indicadores de pressão diferenciais, válvulas de alívio (bypass) e elementos spin-on.

A Parker Filtration faz os investimentos tecnológicos necessários para assegurar os produtos de mais alta qualidade. Exemplos disso são salas modernas e limpas, equipamento de testes sofisticado, engenharia de CAD/CAM, equipamento CNC integrado e uma extensa base de dados computacional (inPHorm) que nos ajuda a projetar hoje os produtos para filtragem de amanhã.



inPHorm Software  
para Seleção de Produtos

## A Qualidade é a Nossa Maior Prioridade

Parker Filtration tem estabelecido um gerenciamento de qualidade total há muitos anos, bem como um Diretor de Qualidade Corporativa de todo o grupo Parker. Esta estrutura nos ajuda continuamente a alcançar as expectativas dos nossos clientes, dos mais altos padrões Técnicos, fornecimento confiável e serviço sensível às demandas do cliente. Desde o Presidente do Grupo Parker, "Qualidade" significa mais do que fabricar um produto da forma correta. Qualidade permeia toda a nossa organização, de modo que cada empregado pensa sobre o que ele faz e o que é esperado pelos nossos clientes.



## O Serviço ao Cliente está "Sempre Disponível"

Distribuidores da Parker Filtration fornecem estoques locais e ajuda em projetos técnicos, incluindo um serviço de emergência 24 horas. Eles são, além disso, suportados por nossas equipes de manufatura "sempre disponíveis".



Caso você necessite de mais literatura técnica ou suporte para aplicações, favor ligue para nós sem custo, pelo número 0800-55-0197 ou para a nossa linha de ajuda.

### Parker Hannifin Ind. Com. Ltda.

Divisão Filtros  
Via Anhanguera, km 25,3 - Perus  
05276-967 São Paulo, SP  
Tel.: 11 3917-1407  
Fax: 11 3917-7898  
www.parker.com.br  
filtros@parker.com





# Filtros Spin-On

Série 12AT/50AT

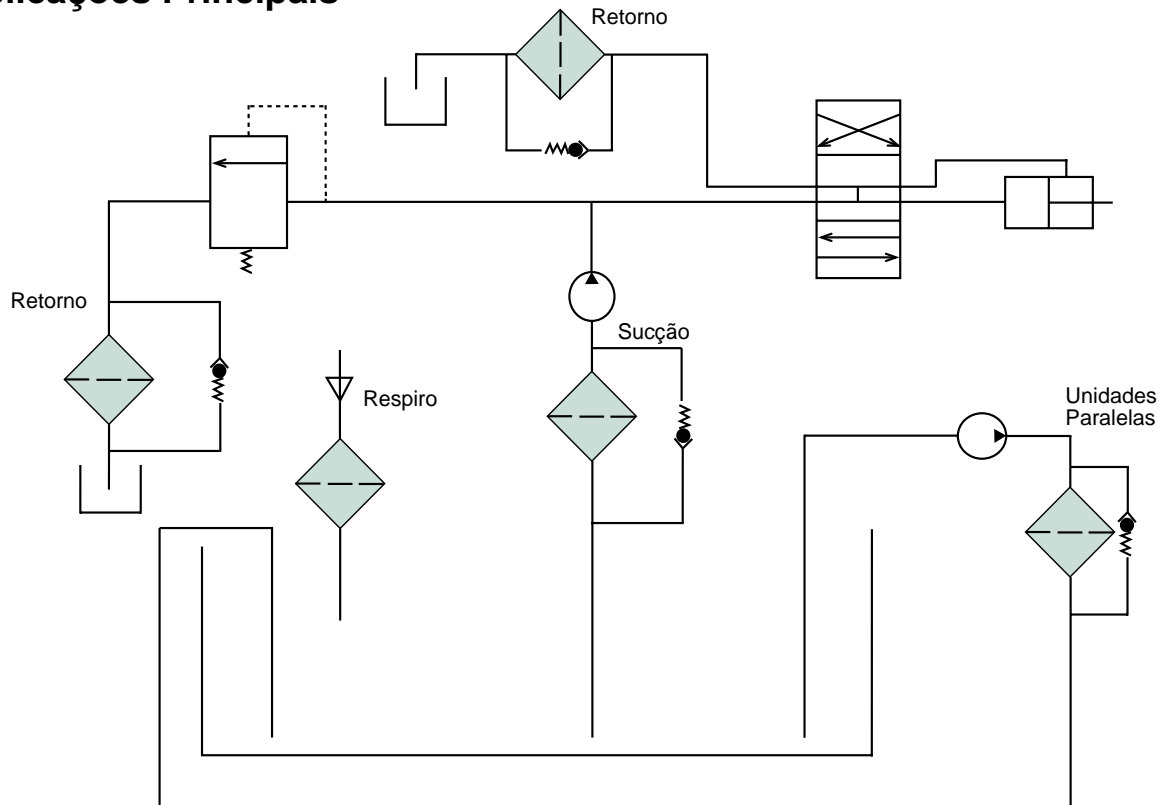
## Aplicações para Filtros Spin-On

- Equipamento da Linha Mobil
- Condutores Hidrostáticos
- Unidades Hidráulicas
- Respiro de Reservatórios e Tanques

Muitas vezes o fator preço dita qual é o tipo de filtro que será utilizado num equipamento. Você precisa de um filtro que seja barato e que ainda tenha performance e qualidade. Os filtros spin-on, da Parker, se ajustam àquilo que você precisa. Eles foram construídos para serem aplicados aos parâmetros de design requeridos nos equipamentos móveis (tratores, colheitadeiras, guindastes e acabadoras de asfaltos) e industriais da atualidade.



## Aplicações Principais



### Desempenho Típico de Elemento: 12AT

Código	Meio Filtrante	Razões Beta	Partículas Tamanho/Eficiência
25C	Celulose	$B_{25}=2$	25 / 50%
10C	Celulose	$B_{10}=2$	10 / 50%
10B	Microglass	$B_{10}=75$	10 / 98.7%

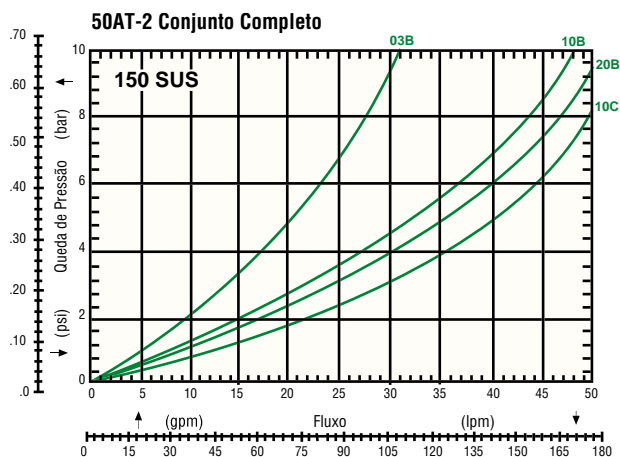
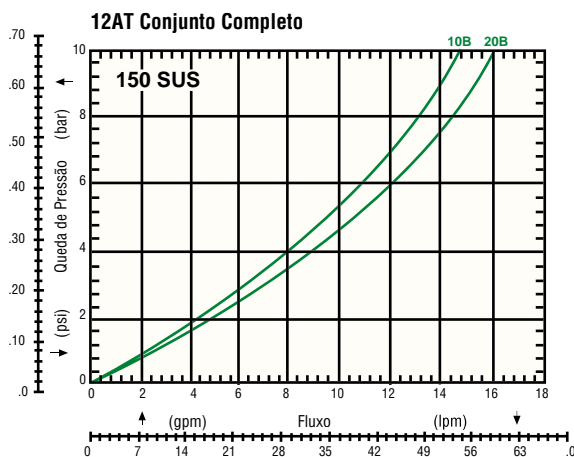
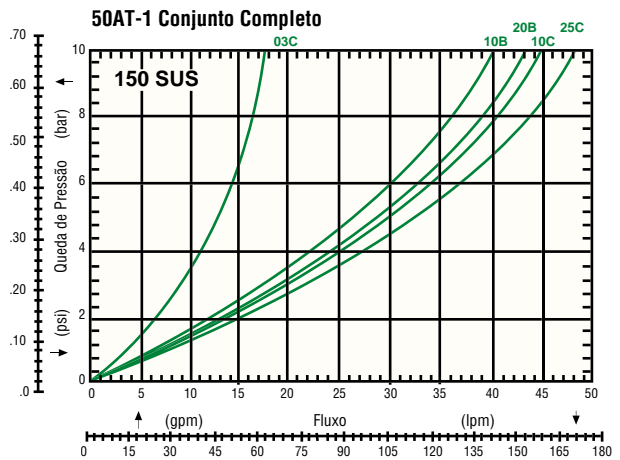
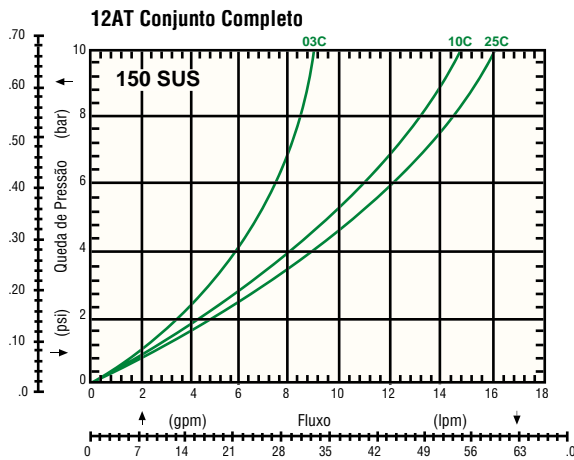
Os resultados atuais dependem das faixas de vazão do sistema, viscosidade do fluido e outros parâmetros.

### Desempenho Típico de Elemento: 50AT

Código	Meio Filtrante	Razões Beta	Partículas Tamanho/Eficiência
25C	Celulose	$B_{25}=2$	25 / 50%
10C	Celulose	$B_{10}=2$	10 / 50%
10B	Microglass	$B_{10}=75$	10 / 98.7%
10C-2	Celulose	$B_{10}=2$	10 / 50%
10B-2	Microglass	$B_{10}=75$	10 / 98.7%
03B-2	Microglass	$B_3=75$	3 / 98.7%

Os resultados atuais dependem das faixas de vazão do sistema, viscosidade do fluido e outros parâmetros.

Razão Beta	Eficiência em (X) Tamanho da Partícula
$B_x = 2$ .....	50.0%
$B_x = 20$ .....	95.0%
$B_x = 75$ .....	98.7%
$B_x = 200$ .....	99.5%
$B_x = 1000$ .....	99.99%





# Filtros Spin-On

Série 12AT/50AT

## Instalação e Especificação Modelo 12AT

### Valores de Pressão:

Máxima Pressão de Operação:  
150 psi (10.3 bar)

Fator de Segurança do Projeto: 2,5:1

### Temperaturas de Operação:

-40°C a 107°C (-40°F a 225°F)

**Valor de Colapso do Elemento:**  
100 psid (mínimo)

### Indicadores de Restrição do Elemento:

Medidor: Codificação de cores 25 psi

Pressostato: Normalmente aberto  
20 +/- 2psi  
5 Amps @ 24 VDC

### Material do Filtro:

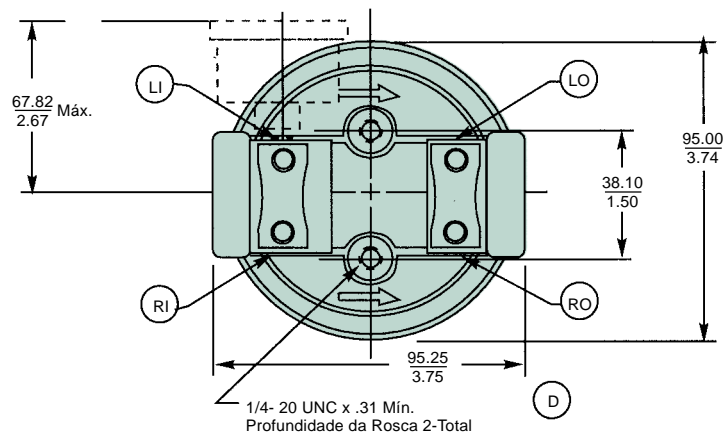
Cabeçote: Alumínio e ferro fundido  
Corpo Elemento: Chapa de aço

### Peso (aproximado):

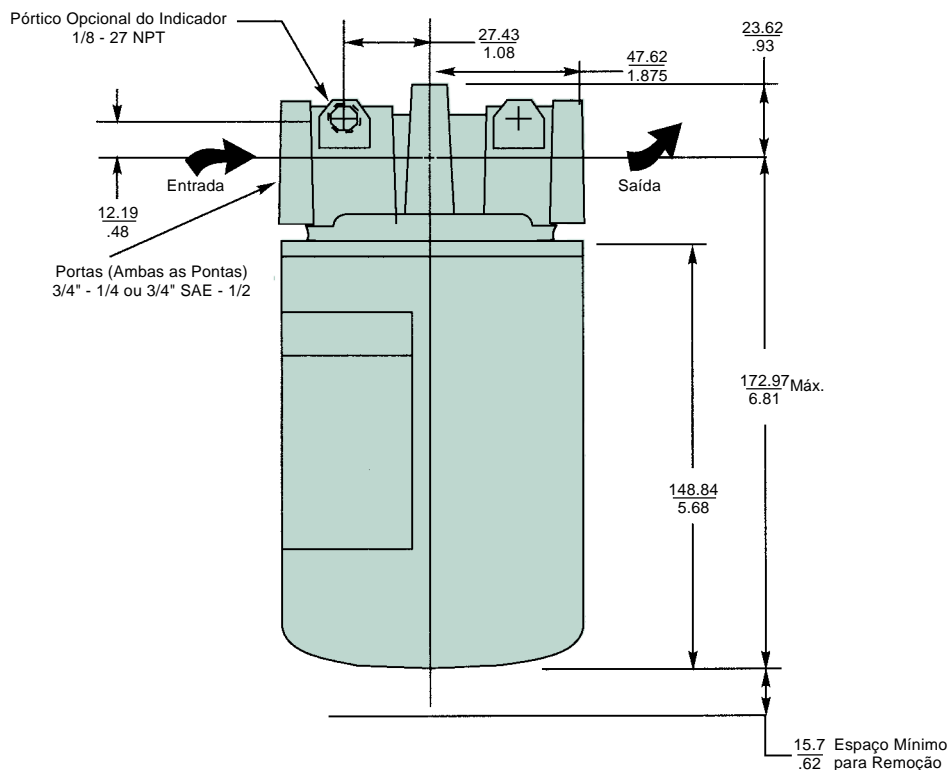
0,8 kg

### Localizações Opcionais da Porta do Indicador:

LI = Lado esquerdo da entrada



Medida Linear: milímetro polegada



### Instalação e Especificação Modelo 50AT

#### Valores de Pressão:

Máxima Pressão de Operação:  
150 psi (10.3 bar)

Fator de Segurança do Projeto: 2,5:1

#### Temperaturas de Operação:

-40°C a 107°C (-40°F a 225°F)

#### Valor de Colapso do Elemento:

100 psid (mínimo)

#### Indicadores de Restrição do Elemento:

Medidor: Codificação de cores 25 psi

Pressostato: Normalmente aberto

20 +/- 2psi

5 Amps @ 24 VDC

#### Material do Filtro:

Cabeçote: Alumínio e ferro fundido

Corpo do Elemento: Chapa de aço

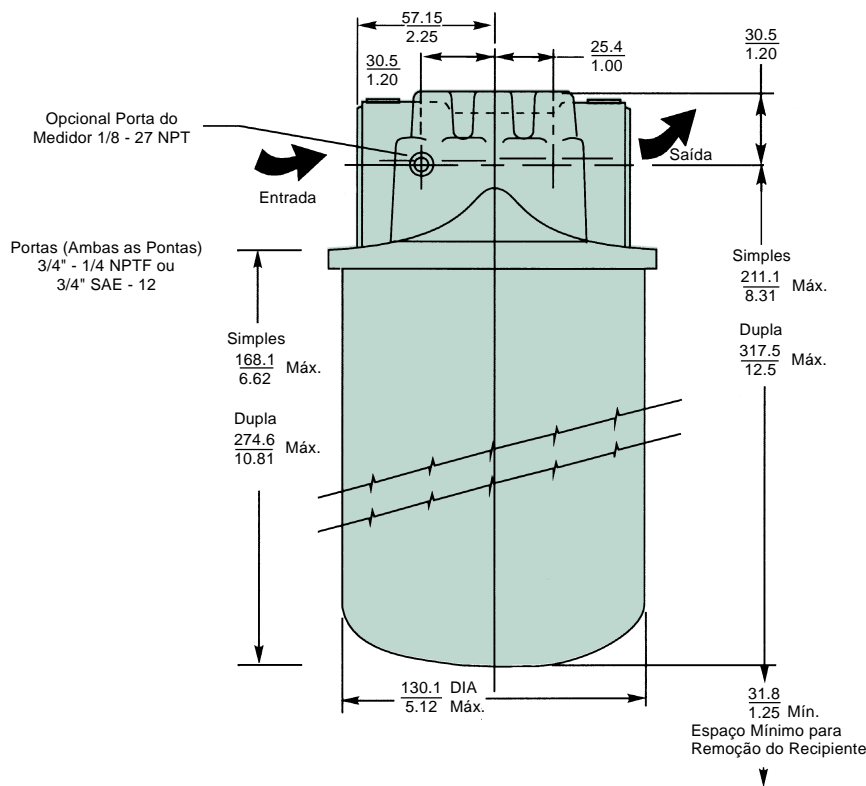
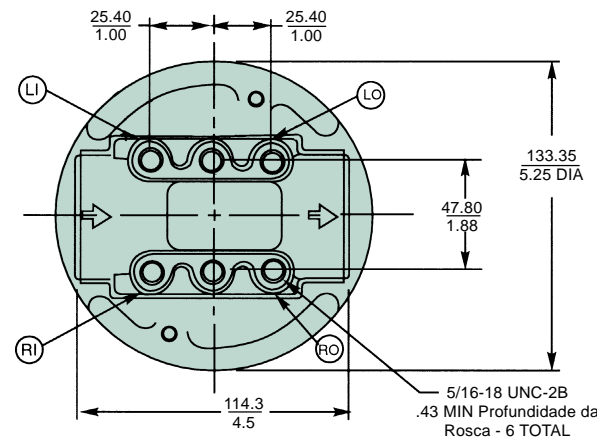
#### Peso (aproximado):

Comprimento simples: 0,8 kg

Comprimento duplo: 2,4 kg

#### Localizações Opcionais da Porta do Indicador:

LI = Lado esquerdo da entrada



Medida Linear: milímetro  
polegada

# Filtros Spin-On

Série 12AT/50AT

## Montagens de Respiro do Reservatório - 12AT e 50AT

### Tamanho do Elemento

Selecione o tamanho adequado do elemento para obter o maior volume de enchimento do reservatório ou taxa de troca de ar. Em regra geral, a queda de pressão deve ser limitada a 0,18 psid (5" H<sub>2</sub>O).

Um tubo, um colarinho de solda, etc. podem ser utilizados para conectar o kit adaptador do elemento ao reservatório. Assegure-se de que não haja vazamento de ar em torno do adaptador. Ao fazer a montagem ao lado do reservatório, assegure-se de que a instalação esteja acima da superfície do fluido.

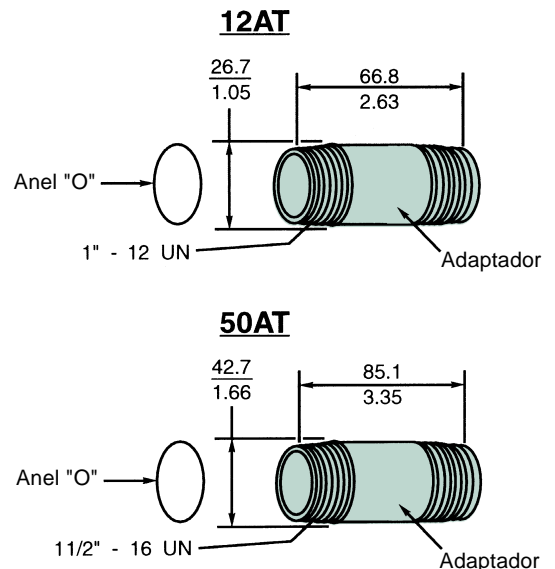
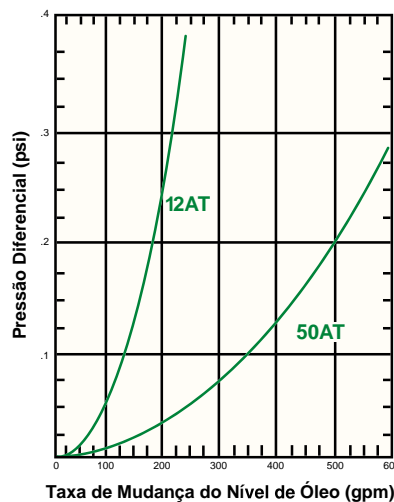
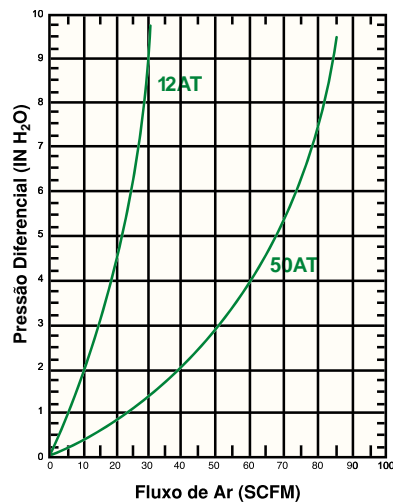
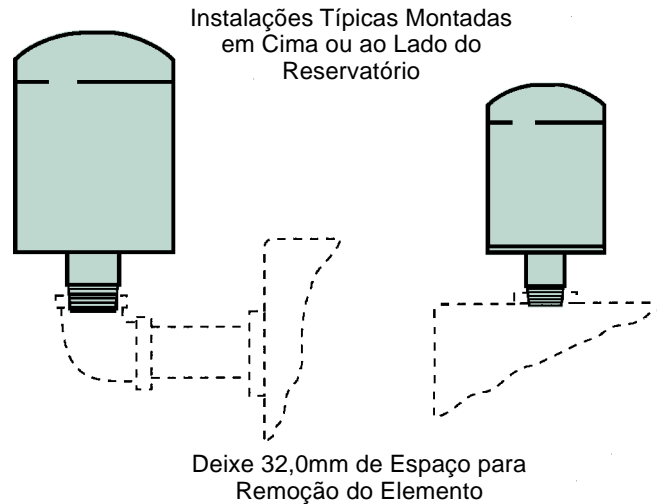
Recomenda-se a troca do elemento após 500 horas de operação. Trocas mais freqüentes podem ser requeridas quando em operação em áreas fortemente contaminadas, como operações de moagem, usinas de metais primários e equipamentos mobil. Sob tais condições, deve-se aumentar a freqüência de troca para 250 horas.

Modelo	Tamanhos das Partículas no Ar *	Elemento N°	Kit Adaptador
12AT-10C	2 micron	921999	926876
12AT-25C	5 micron	925023	926876
50AT-10C	2 micron	926169	926875
50AT-25C	5 micron	926170	926875

\* Eficiência de remoção de 99% para partículas maiores do que o tamanho verificado no ar.

Os gráficos referem-se somente ao elemento 03C. A queda de pressão total através do elemento, adaptador e tubo pode ser obtida adicionando gradualmente a pressão, conforme abaixo:

- + 1,5% para cada polegada do adaptador de 12AT ou tubo de 3/4" usado.
- + 3% para cada cotovelo de 3/4" usado.
- + 1% para cada polegada do adaptador de 50AT ou de tubo 1-1/4" usado.
- + 2% para cada cotovelo de 1-1/4" usado.



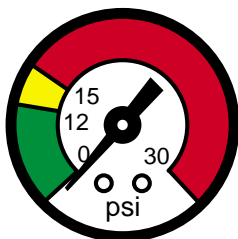


### Manutenção do Filtro

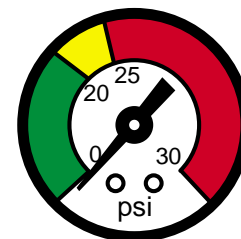
Os elementos do filtro precisam ser trocados quando o medidor de pressão indicar que o filtro está em posição de alívio (Saturado). Por exemplo, se um filtro de 12AT possui uma válvula de alívio de 25 psi, precisa ser trocado quando no medidor de pressão lê-se 25 psi. Se não for usado indicador de qualquer tipo, troque o elemento após as primeiras 50 horas de operação e a cada 250 horas após isto. Trocas mais freqüentes podem ser necessárias dependendo das condições de operação.

Ao fazer a manutenção dos filtros 12 AT ou 50AT, use o seguinte procedimento:

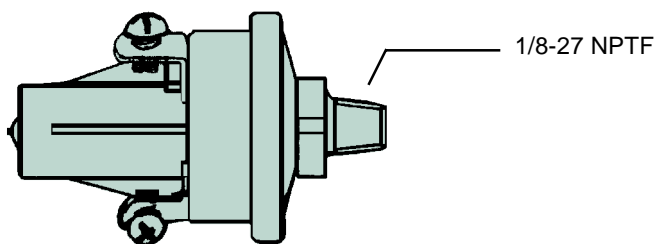
- A. Feche o sistema principal e solte a pressão na linha do filtro.
- B. Remova o elemento e descarte-o junto com a vedação que o acompanha.  
Pode ser necessário utilizar uma cinta para soltar o elemento.
- C. Aplique uma pequena quantidade de óleo limpo na vedação do elemento.
- D. Instale o novo elemento e prenda-o com a mão, apertando de 1/2" a 3/4" de volta após encosto da vedação no cabeçote.



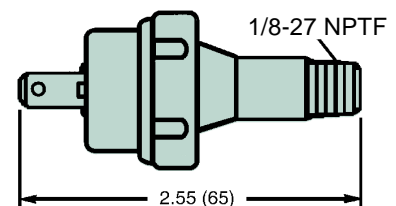
Indicador de Saturação (15 psi)



Indicador de Saturação (25 psi)



Pressostato



Pressostato

### Acessórios

Descrição	12AT	50AT
Manômetro - 25 psi	934237	934237
Pressostato - 25 psi	926923	926923

### Elementos de Reposição

Média	12AT	50AT	50AT-2
25C	925023	926170	N/A
10C	921999	926169	927736
10B	928763	928766	929445
03B	N/A	934200	932073

# Filtros Spin-On

Série 12AT/50AT

## Como fazer o pedido do Filtro Requerido

Selecione o símbolo desejado (na posição correta) para construir um código de modelo.

Exemplo:

Quadro 1	Quadro 2	Quadro 3	Quadro 4	Quadro 5	Quadro 6	Quadro 7	Quadro 8
	50AT	2	10C	N	25	DD	N

Quadro 1: Vedação	
Símbolo	Descrição
<i>Nada</i>	<i>Buna</i>

Quadro 2: Modelo	
Símbolo	Descrição
12AT	<i>Elemento (Spin-on)</i>
50AT	<i>Elemento (Spin-on)</i>

Quadro 3: Comprimento	
Símbolo	Descrição
<i>Nada</i>	<i>Elemento de tamanho simples</i>
2	Elemento de tamanho duplo (Somente disponível 50 AT)

Quadro 4: Material do Elemento	
Símbolo	Descrição
25C*	<i>Celulose</i>
10C	<i>Celulose</i>
10B	Microglass
03B	Microglass

\* Não disponível em 50AT-2

Quadro 5: Indicador de Restrição	
Símbolo	Descrição
<i>N</i>	<i>Nada</i>

Obs.: Manômetro deve ser adquirido separadamente

Quadro 6: Válvula de Alívio	
Símbolo	Descrição
25	<i>25 psid</i>

Quadro 7: Entrada e Saída	
Símbolo	Descrição
12AT	
BB	3/4" NPTF
MM	SAE-12
50AT	
DD	1-1/4" NPTF
OO	SAE-20
BS	BSP

Quadro 8: Localização da Entrada para o Indicador	
Símbolo	Descrição
(Olhando da entrada para a saída)	
<i>N</i>	<i>Nada</i>
<i>LI</i>	<i>Lado esquerdo, entrada (padrão)</i>

**Nota:** Os indicadores precisam ser pedidos separadamente.



***Global Filtration Technology***



# Filtros Retorno de Tanque

Série FT

## Aplicações da Série FT

- Empilhadeiras do Tipo Tesoura e Garfo
- Unidades Hidráulicas
- Veículos e Equipamentos Fora de Estrada
- Cortadores e Compactadores de Grama
- Elevadores Aéreos
- Áreas de Instalações Confinadas

Os Filtros de Tanque FT de metal possuem corpo com opções de uma conexão para enchimento, respiro do reservatório e vareta do nível do fluido, fornece uma capacidade multifuncional num desenho compacto. Isto proporciona a aplicação em espaços reduzidos com custos mais baixos devido à eliminação de mostradores laterais, conexões de enchimento e respiro de reservatórios. A série FT é ideal para baixas vazões, aplicações na linha de retorno onde tanto o espaço como o desempenho são críticos.



## Características

### Tampa

- Tampa de alumínio tem pouco peso e é durável.

### Medidor

- Face com codificação de cores indica quando a manutenção do elemento deve ser efetuada.

### Montagem do Respiro (Opcional)

- Esta opção integrada ao filtro protege o sistema de substâncias contaminantes aéreas. Esta característica, junto com a opção de conexão para enchimento elimina a necessidade de um sistema de preenchimento padrão e respiro na tampa.

### Carcaça

- Pode ser removida durante a manutenção do elemento filtrante, permitindo a remoção de sedimentos.

### Carcaça (Opcional)

- Conexão opcional que permite o uso de extensões para evitar a aeração do fluido e melhora o desempenho do sistema.

### Conexão para Enchimento (Opcional)

- Porta opcional permite o enchimento do fluido do sistema através do filtro. Isto garante que o fluido limpo seja fornecido ao sistema de modo eficiente e sem sujeira.

### Indicador de Nível (Opcional)

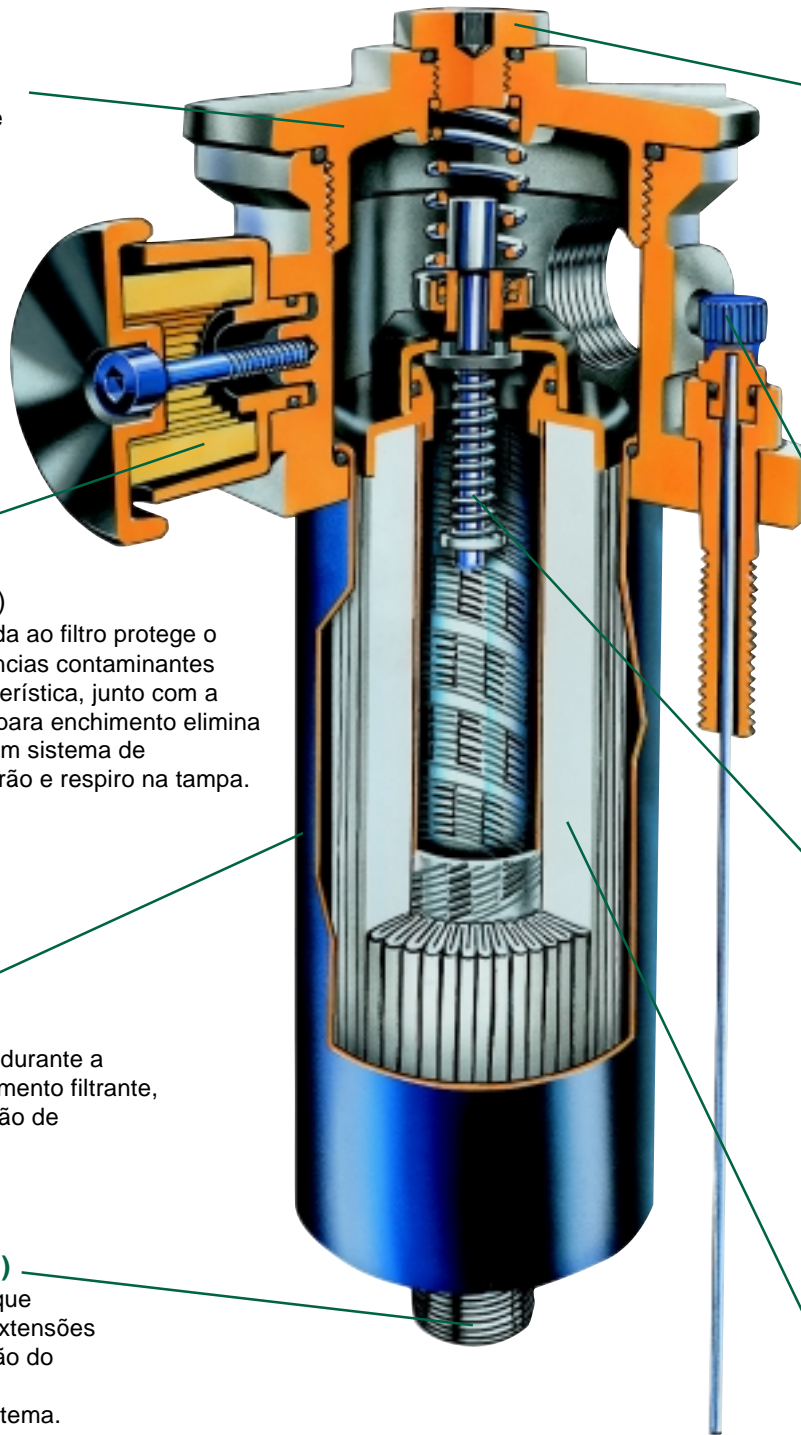
- Permite o monitoramento do nível do fluido sem a necessidade de acessórios adicionais.

### Montagem da Válvula de Alívio

- A válvula alívio protege os elementos de excesso de pressão no sistema. A localização da válvula de alívio permite a inspeção durante a manutenção de rotina do elemento filtrante.

### Elemento Filtrante

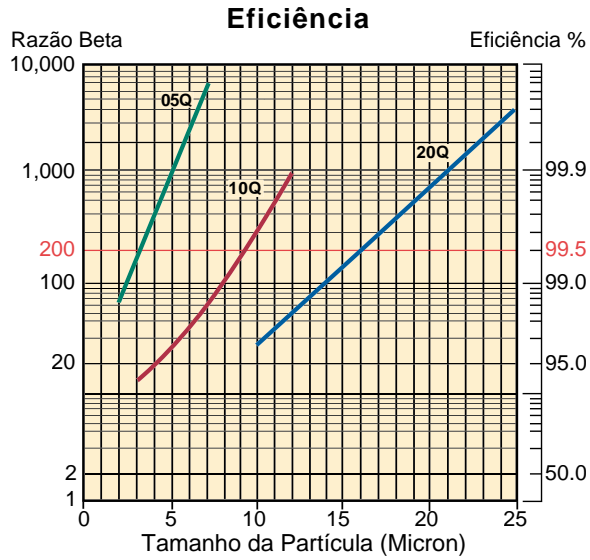
- Elementos de Microglass II de alta capacidade e alta eficiência proporcionam grande vida útil e mantêm constante a eficiência na remoção de contaminantes.



# Filtros Retorno de Tanque

Série FT

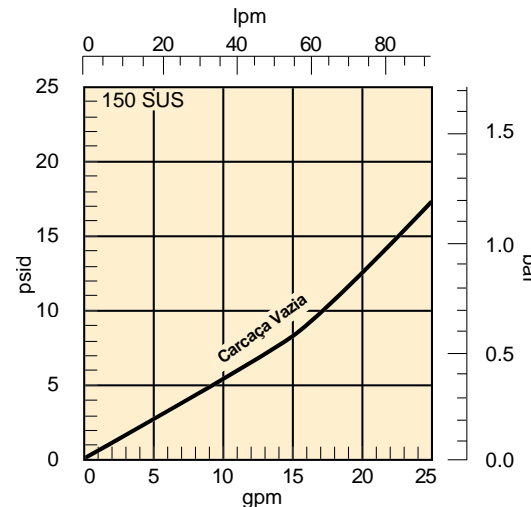
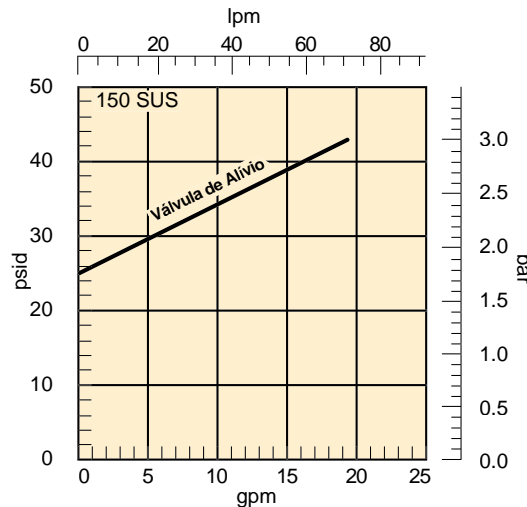
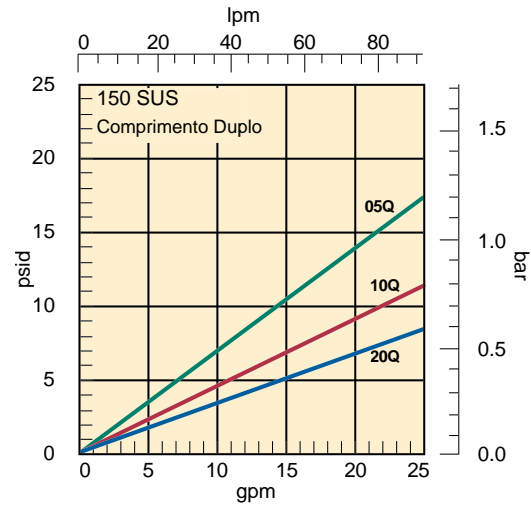
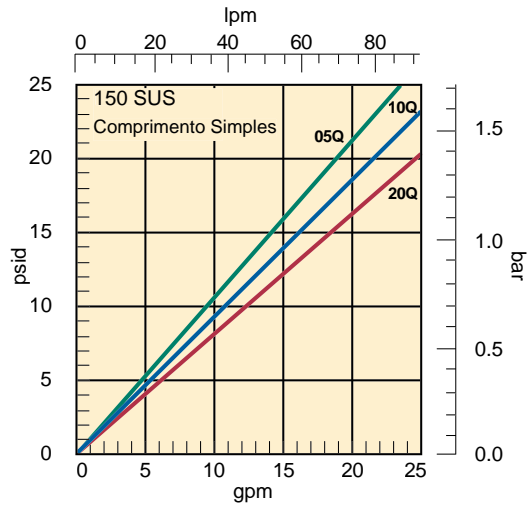
## Desempenho de Elementos FTA



## Capacidade (g)

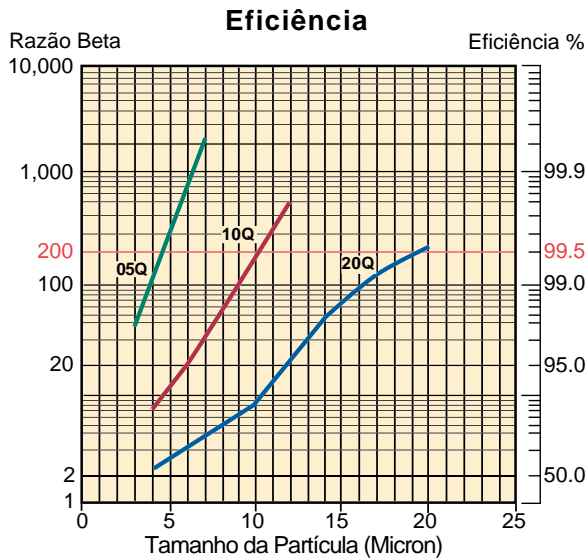
Modelo FTA		
Código Meio Filtrante	Comprimento Simples	Comprimento Duplo
20Q	3.8	7.4
10Q	3.5	9.5
05Q	3.3	9.0

## Fluxo x Perda de Pressão





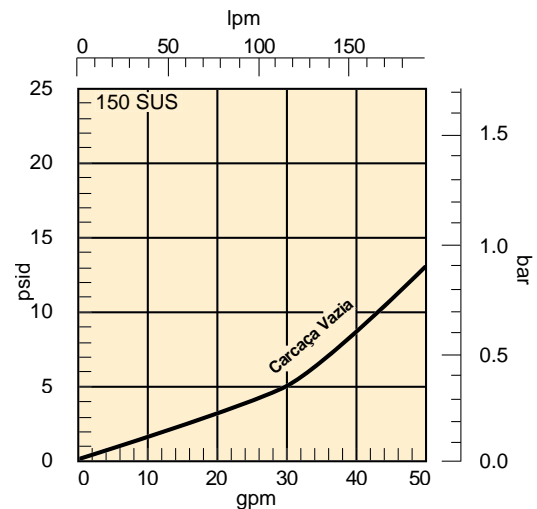
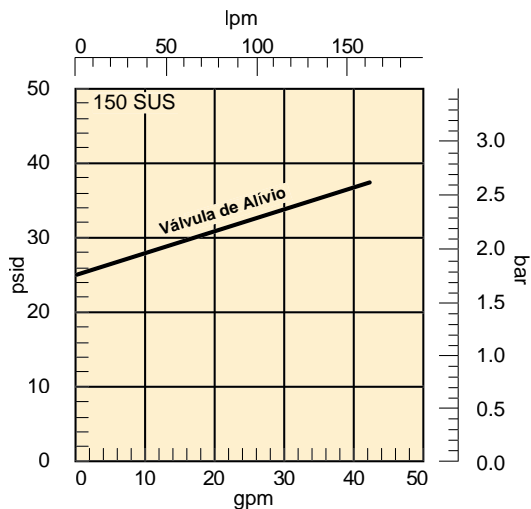
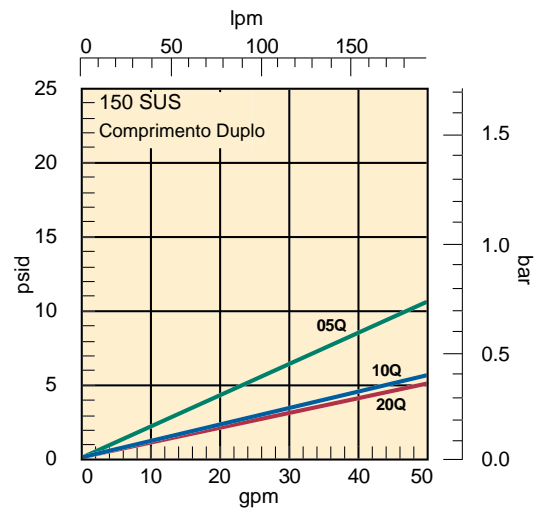
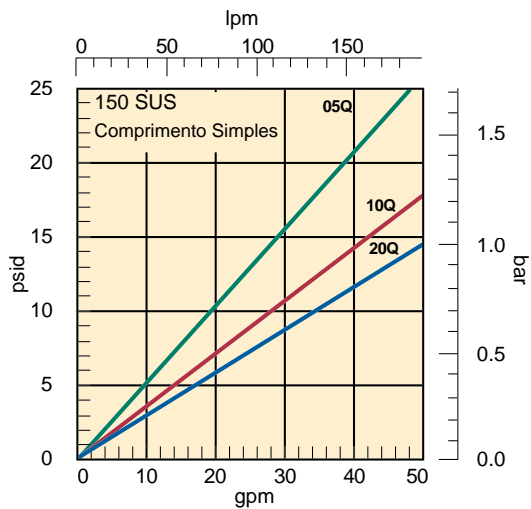
## Desempenho de Elementos FTB



## Capacidade (g)

Modelo FTB		
Código Meio Filtrante	Comprimento Simples	Comprimento Duplo
20Q	14.9	29.1
10Q	14.8	29.0
05Q	14.7	28.9

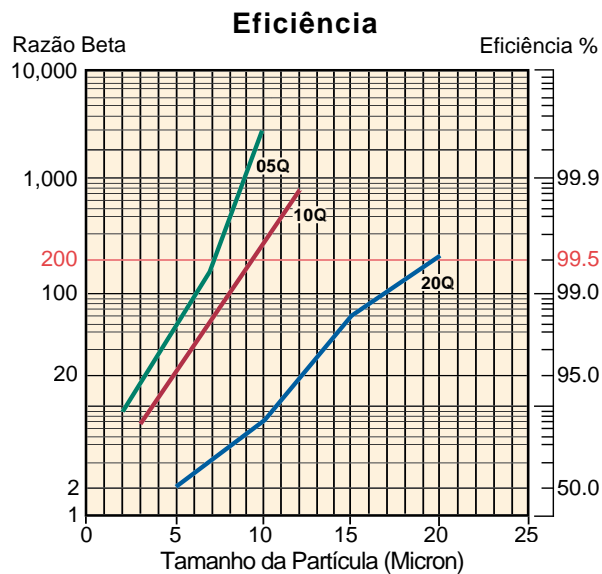
## Fluxo x Perda de Pressão



# Filtros Retorno de Tanque

Série FT

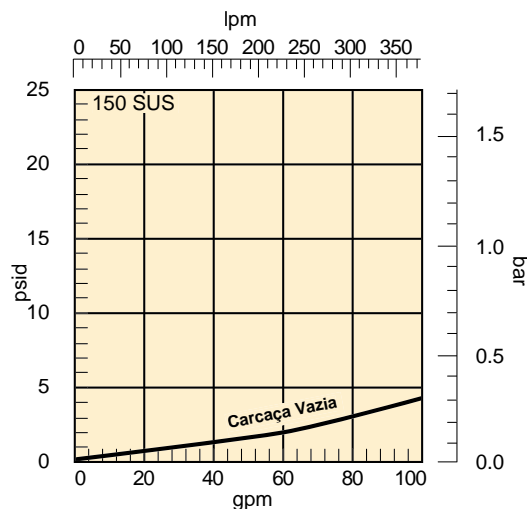
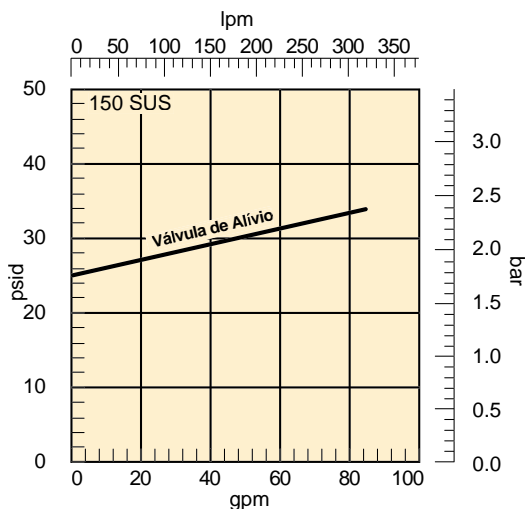
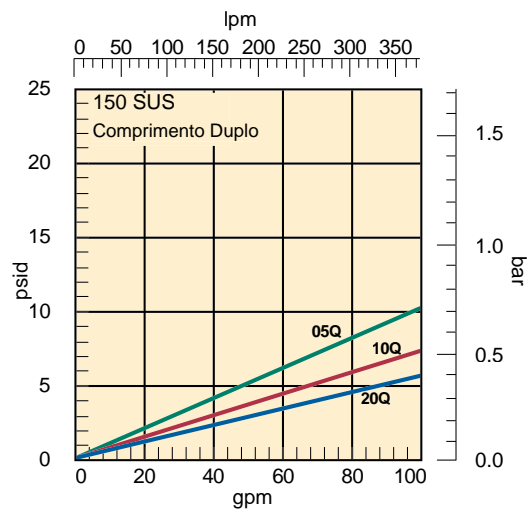
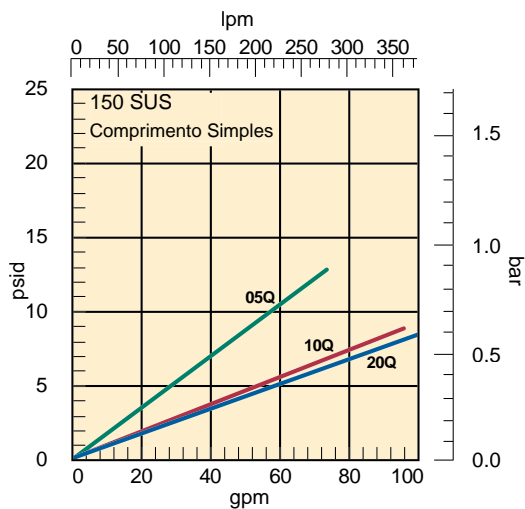
## Desempenho de Elementos FTC



## Capacidade (g)

Modelo FTC		
Código Meio Filtrante	Comprimento Simples	Comprimento Duplo
20Q	50.7	85.0
10Q	50.5	84.7
05Q	50.3	82.8

## Fluxo x Perda de Pressão



## Especificações: Séries FTA, FTB, FTC

### Valores de Pressão:

Máxima Pressão de Operação: 150 psi (10.3 bar)

Valor de Pressão de Fadiga: 100 psi (6.9 bar)

Projeto do Fator de Segurança: 2:1

### Temperaturas de Operação:

-30°C a 110°C (-22°F a 230°F)

### Valor de Colapso do Elemento:

Padrão: 150 psi (10.3 bar)

### Materiais:

Cabeçote: alumínio

Tampa: alumínio

Copo de aço suave (FTA & FTB), alumínio (FTC)

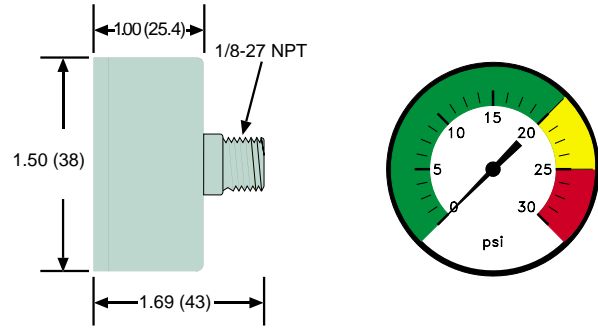
### Respiro:

5 micron celulose

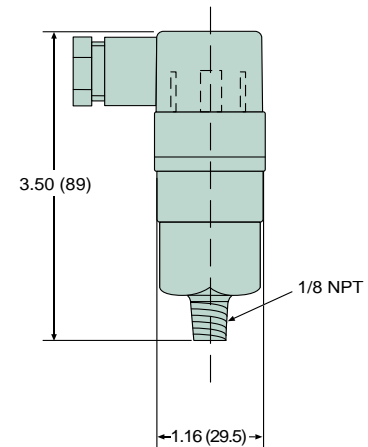
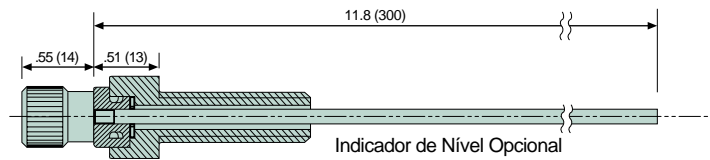
### Pesos dos Filtros (aproximados):

Modelo	Comprimento	
	Simple	Duplo
FTA	0,7 Kg	0,8 Kg
FTB	1,3 Kg	1,6 Kg
FTC	2,9 Kg	3,6 Kg

### Indicadores da Restrição do Elemento:

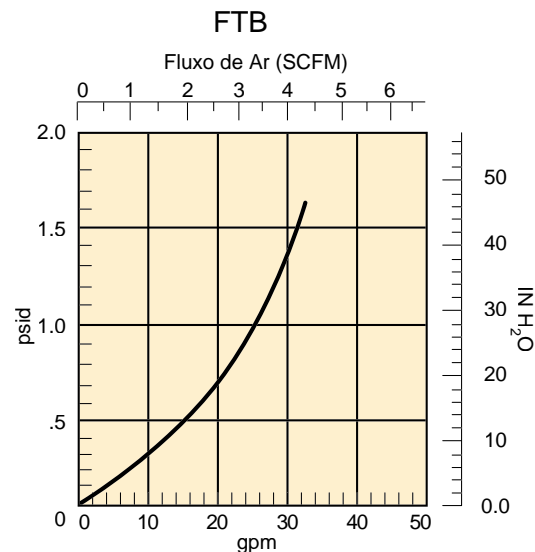
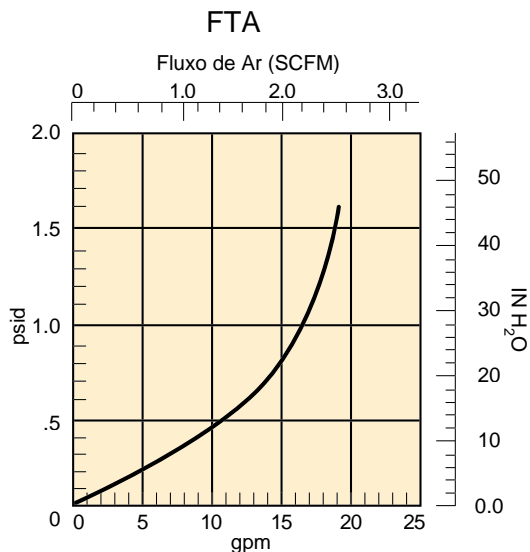


### Indicador de Pressão Opção "G" Codificação de cor 0-30 psi



Medida linear: polegada (milímetro)

## Desempenho do Respiro



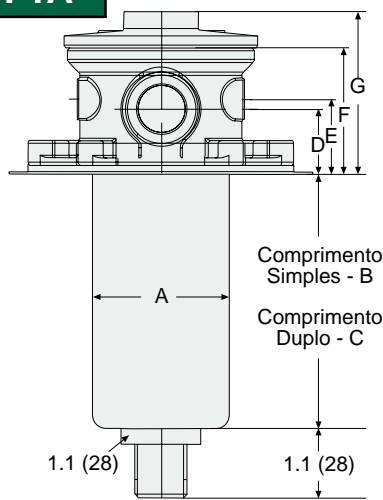
# Filtros Retorno de Tanque

Série FT

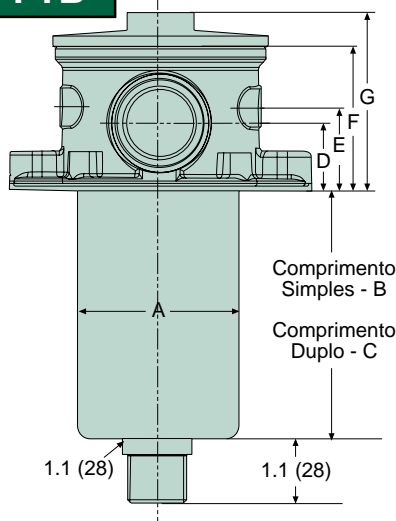
## Instalação

Dimensões em mm	A	B	C	D	E	F	G	H	I	J	K	L	M
<b>FTA</b>	55.5	105	201	26	30	51	66	45	47.5	.74	88	78	60
<b>FTB</b>	73	112	222	31	38	65	81	59	60.5	98	115	100	75
<b>FTC</b>	108	170	289	38	79	99	N/A	N/A	82	165	142	175	120

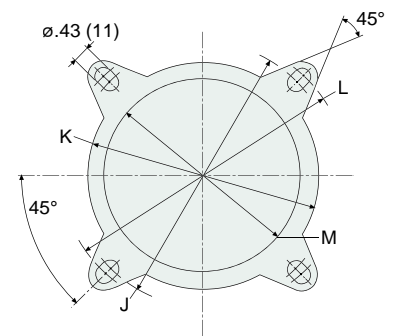
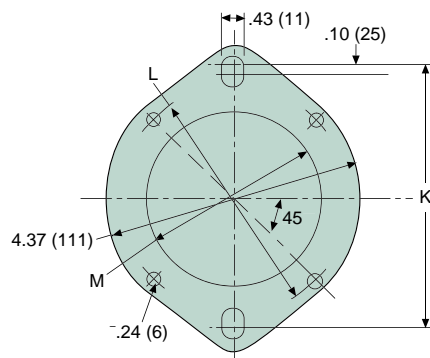
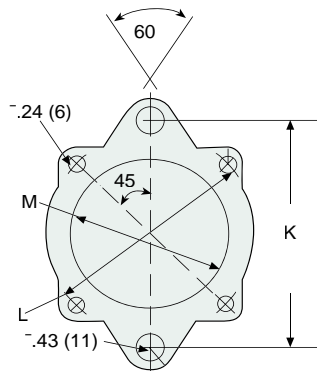
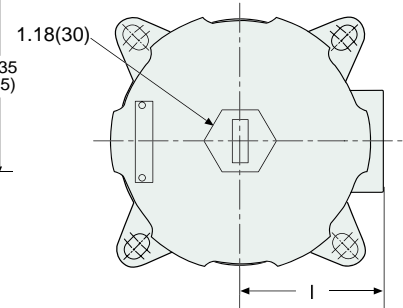
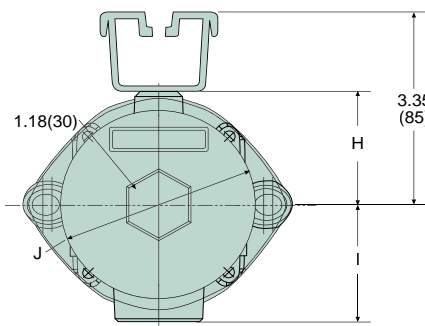
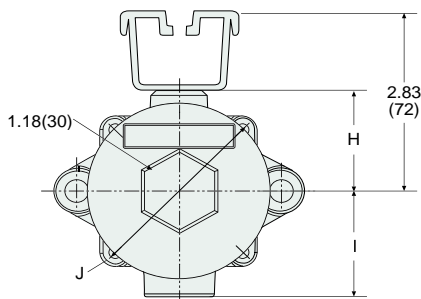
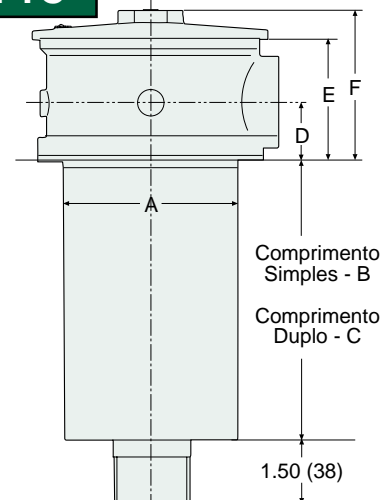
**FTA**



**FTB**



**FTC**



## Manutenção do Elemento (Hidráulico)

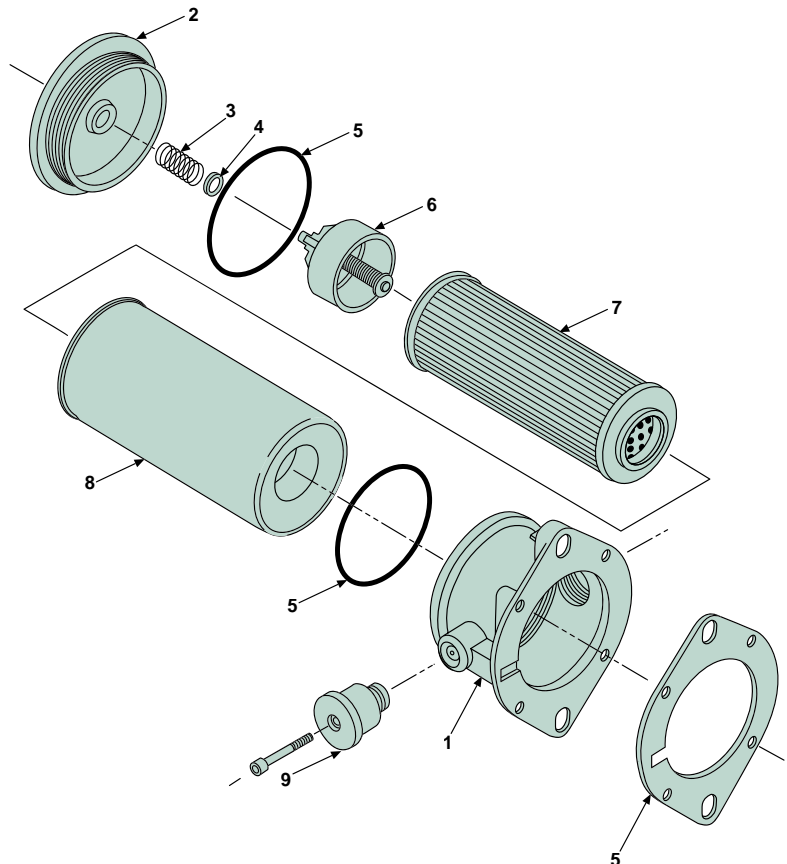
1. Desligue a unidade hidráulica do sistema.
2. Gire a tampa no sentido anti-horário e remova-a.
3. O elemento e o copo são removíveis através do cabeçote usando o anel para puxar o elemento.
4. Descarte o elemento e limpe a parte interna do copo.
5. Verifique se o anel O do copo está em ordem e troque-o caso necessário.
6. Coloque o novo conjunto de montagem do elemento dentro do copo e coloque-o no cabeçote; assegure-se de que o elemento filtrante e o copo estejam presos com segurança.
7. Verifique se o anel O está em ordem e troque-o caso necessário.
8. Centralize a mola sobre o conjunto bypass e gire a cobertura no sentido horário, com a mão, até que ela fique apertada.

## Lista de Componentes

Índice	Descrição	FTA	FTB	FTC
1	<b>Cabeçote</b>	Consultar a Fábrica	Consultar a Fábrica	Consultar a Fábrica
2	<b>Tampa sem Porta para Enchimento</b>	102770-001	102772-001	101768
	<b>Tampa com Porta para Enchimento</b>	Consultar a Fábrica	Consultar a Fábrica	Consultar a Fábrica
3	<b>Mola</b>	10152325	10152325	10152325
4	<b>Retentor de Mola</b>	101789	101789	101789
5	<b>Kit de Vedação - Nitrílica</b>	FTS-0001	FTS-0003	FTS-0005
	<b>Kit de Vedação - Fluorcarbono</b>	FTS-0002	FTS-0004	FTS-0006
6	<b>Conj. de Montagem do Bypass</b>	S02101	S02102	S02103
7	<b>Elemento</b>	Vide como fazer o pedido página 18		
8	<b>Copo - Comprimento Simples</b>	102812-001	102812-002	929716
	<b>Copo - Comprimento Duplo</b>	102812-003	102812-004	929717
9	<b>Kit para Troca de Respiro</b>	FTS-0011	FTS-0011	Não Disponível
N/ mostrado	<b>Adaptador do Copo</b>	FTS-0012	FTS-0013	Não Disponível
N/ mostrado	<b>Porta de Enchimento</b>	FTS-0015	FTS-0015	Não Disponível
N/ mostrado	<b>Indicador de Nível</b>	FTS-0014	FTS-0014	FTS-0014
N/ mostrado	<b>Indicador - 25 psi</b>	934237	934237	934237
N/ mostrado	<b>Pressostato - 25 psi</b>	926923	926923	926923
N/ mostrado	<b>Adaptador do Indicador</b>	935266	935266	Não Disponível

## Manutenção do Elemento (Respiro)

1. Desligue a unidade hidráulica do sistema.
2. Solte a porca da tampa.
3. Descarte o filtro respiro completo de montagem e troque-o.
4. Gire a tampa no sentido do relógio com a mão até que fique apertado.





# Filtros Retorno de Tanque

Série FT

## Como fazer o pedido do filtro requerido

Selecione o símbolo desejado (na posição correta) para construir um código de modelo.

Exemplo:

Quadro 1	Quadro 2	Quadro 3	Quadro 4	Quadro 5	Quadro 6	Quadro 7	Quadro 8
FTA	1	A	20Q	P	25	N8	X

Quadro 1: Montagem Básica	
Símbolo	Descrição
FTA	57 lpm (15 gpm)
FTB	151 lpm (40 gpm)
FTC	303 lpm (80 gpm)

Quadro 4: Material do Elemento	
Símbolo	Descrição
05Q	Microglass III
10Q	<b>Microglass III</b>
20Q	Microglass III

Quadro 7: Rosca Entrada	
Símbolo	Descrição
	<b>FTA</b>
N8	1/2" NPT
<b>S8</b>	<b>SAE8</b>
	<b>FTB</b>
N16	1" NPT
	<b>FTC</b>
N24	1 1/2" NPT

Quadro 2: Casulo/Comprimento do Elemento	
Símbolo	Descrição
1	Comprimento simples
2	Comprimento duplo

Quadro 5: Indicador de Restrição	
Símbolo	Descrição
V	Indicador de pressão visual
E	Pressotato

Quadro 3: Vedação	
Símbolo	Descrição
A	Nitrílica

Quadro 6: Válvula bypass	
Símbolo	Descrição
25	25 psid (1,7 bar)

Quadro 8: Modificações	
Símbolo	Descrição
Y	Tudo (respiro, porta de enchimento, copo adaptador)

Nota: todas as modificações referem-se somente a FTA, FTB. Para FTC use X

Elementos para Troca (Vedação)						
Material	FTA Comprimento Simples	FTA Comprimento Duplo	FTB Comprimento Simples	FTB Comprimento Duplo	FTC Comprimento Simples	FTC Comprimento Duplo
05Q	FTAE1B05Q	FTAE2B05Q	FTBE1B05Q	FTBE2B05Q	FTCE1B05Q	FTCE2B05Q
10Q	FTAE1B10Q	FTAE2B10Q	FTBE1B10Q	FTBE2B10Q	FTCE1B10Q	FTCE2B10Q
20Q	FTAE1B20Q	FTAE2B20Q	FTBE1B20Q	FTBE2B20Q	FTCE1B20Q	FTCE2B20Q



# Filtros de Baixa Pressão

Série Moduflow™

## Aplicações para Filtros Moduflow™

- Fabricação de Unidades Hidráulicas
- Circuitos de Filtros Off-line
- Equipamentos da Linha Mobil

O filtro Moduflow™ é amplamente considerado como o filtro mais versátil disponível no mercado. O conjunto único de válvula de alívio e o fluxo de dentro para fora, através do elemento filtrante, permitem que o Moduflow™ seja configurado para filtragem em linha, em tanque ou por sucção.

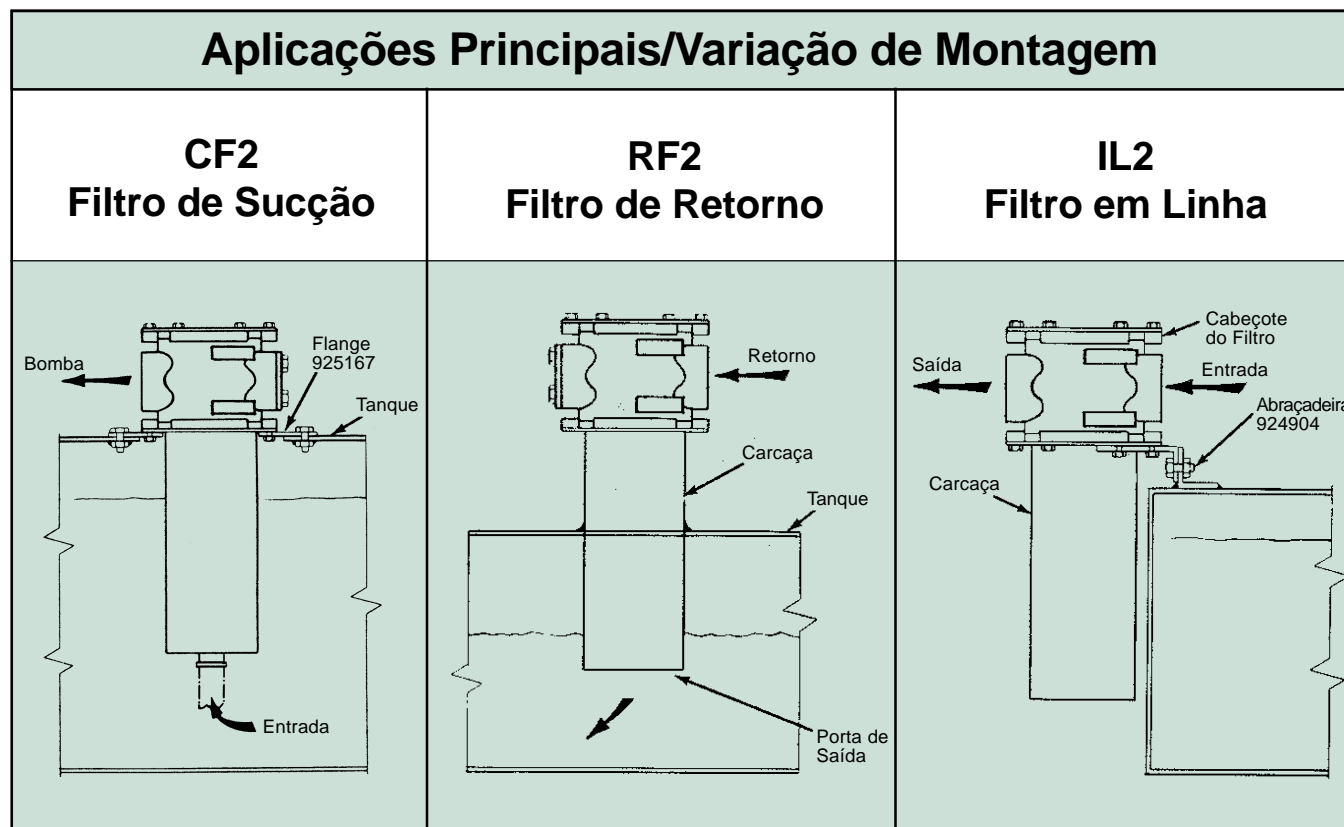
O desvio do fluxo minimiza a turbulência e perda de pressão através do filtro, aumentando o desempenho do filtro.

Os elementos de fundo fechado, recentemente projetados para os modelos RF2 e IL2, garantem que todos os contaminantes restantes fiquem presos dentro do elemento filtrante, quando for efetuada a manutenção do filtro.

Uma ampla variedade de indicado-

res visuais e elétricos permitem saber exatamente quando o elemento precisa de manutenção. Há ainda um indicador de “sem elemento” que faz o papel de um sensor quando não há um elemento instalado no filtro.

A série de filtros Moduflow™ fornece o alto nível de filtragem e confiabilidade a longo prazo, tão vitais aos sistemas hidráulicos da atualidade.



## Características

### Flanges

- NPT
- Alumínio

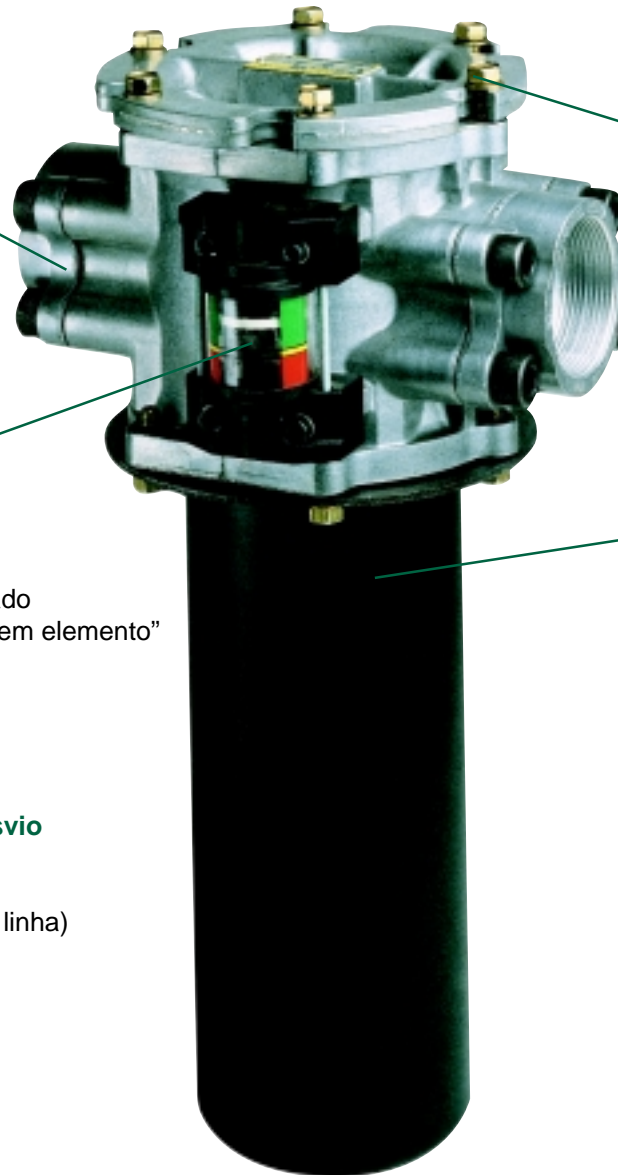
### Indicadores

- Visual ou elétrico
- Montados em cada lado
- Indicação opcional "sem elemento"

### Válvula de Alívio / Desvio

(Não é visível)

- 3 psid (Sucção)
- 35 psid (Retorno, em linha)



### Tampa

- Com ranhuras para soltar mais rapidamente
- De alumínio, tem pouco peso e é durável

### Carcaça

- Comprimento simples ou duplo
- Construção resistente em aço

### Elemento

(não visível)

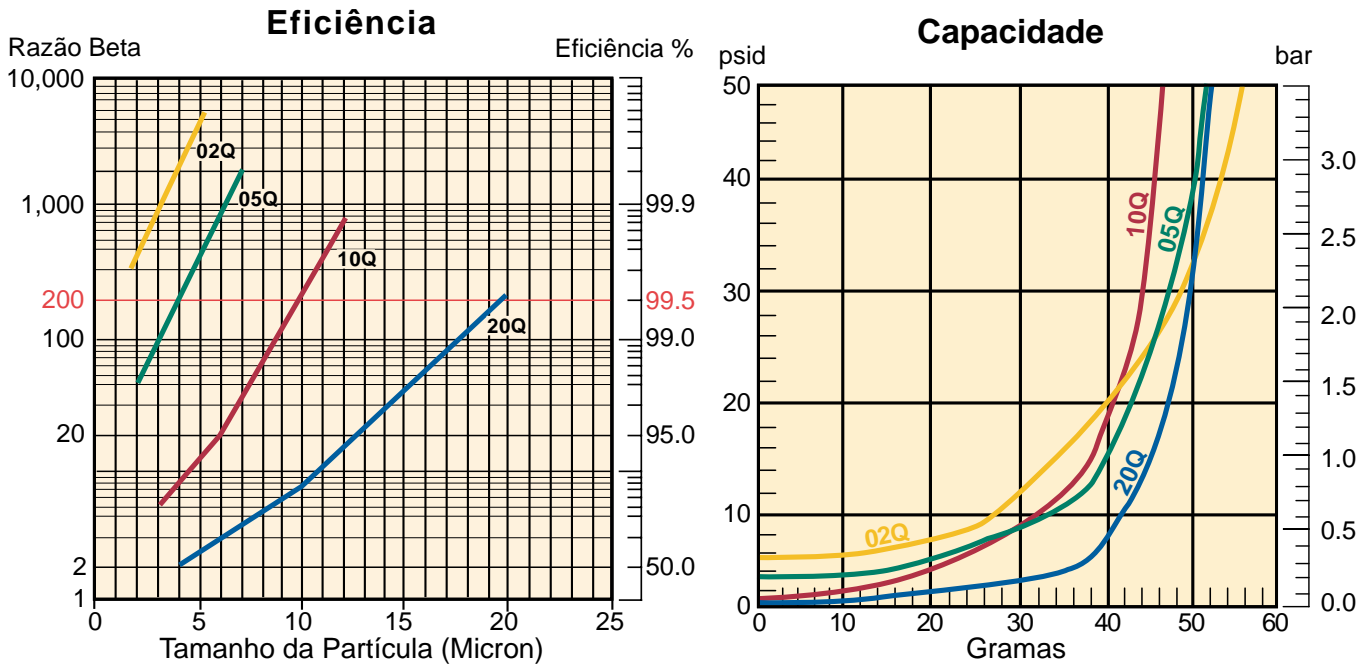
- Disponível com meio filtrante de celulose, tela ou Microglass II de alta performance
- Simples ou comprimento duplo

Características	Vantagens	Benefícios
<ul style="list-style-type: none"> <li>• Manutenção do elemento com acesso por cima</li> </ul>	<ul style="list-style-type: none"> <li>• O óleo permanece na carcaça</li> <li>• Troca de elemento mais rápida</li> </ul>	<ul style="list-style-type: none"> <li>• Não há manchas de óleo</li> <li>• Custos de manutenção reduzidos</li> </ul>
<ul style="list-style-type: none"> <li>• Tampa com ranhuras</li> </ul>	<ul style="list-style-type: none"> <li>• Tampa de acesso rápido</li> <li>• Parafusos da tampa ficam no cabeçote</li> </ul>	<ul style="list-style-type: none"> <li>• Custos de manutenção reduzidos</li> <li>• Não há componentes soltos a perder</li> </ul>
<ul style="list-style-type: none"> <li>• Elementos com fundo fechado (somente RF2 e IL2)</li> </ul>	<ul style="list-style-type: none"> <li>• Remove todos os contaminantes durante manutenção dos elementos</li> </ul>	<ul style="list-style-type: none"> <li>• Não há contaminação a partir da manutenção</li> </ul>
<ul style="list-style-type: none"> <li>• Indicadores visuais ou elétricos</li> </ul>	<ul style="list-style-type: none"> <li>• Sabe-se exatamente quando fazer a manutenção dos elementos</li> </ul>	<ul style="list-style-type: none"> <li>• Ajuda a evitar a condição de alívio</li> <li>• Não é feita a substituição prematura</li> </ul>
<ul style="list-style-type: none"> <li>• Conexões flangeadas</li> </ul>	<ul style="list-style-type: none"> <li>• Montagem flexível (3/4" a 2")</li> </ul>	<ul style="list-style-type: none"> <li>• Pode ser facilmente incluído em seu sistema</li> </ul>

# Filtros de Baixa Pressão

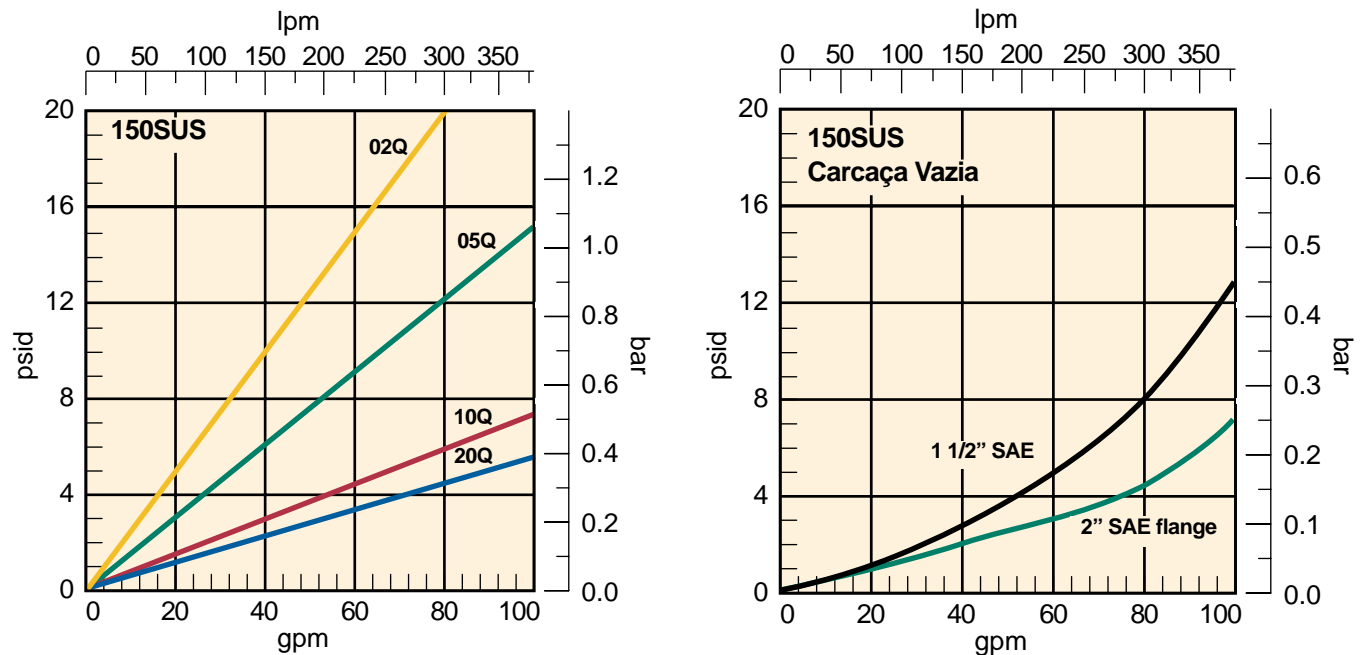
Série Moduflow™

## Desempenho de Elementos CF2-1, RF2-1 e IL2-1



Teste de múltipla passagem ocorre a @ 40 gpm a 50 psid no final - 5 mg/L BUGL

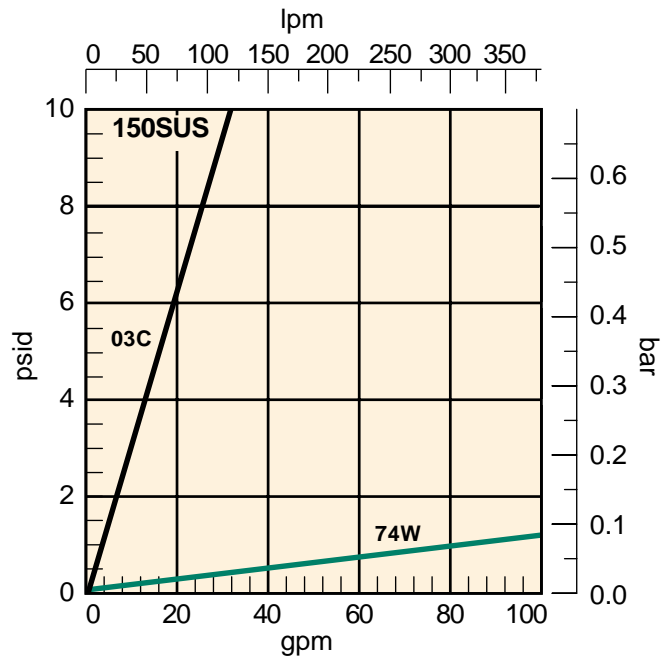
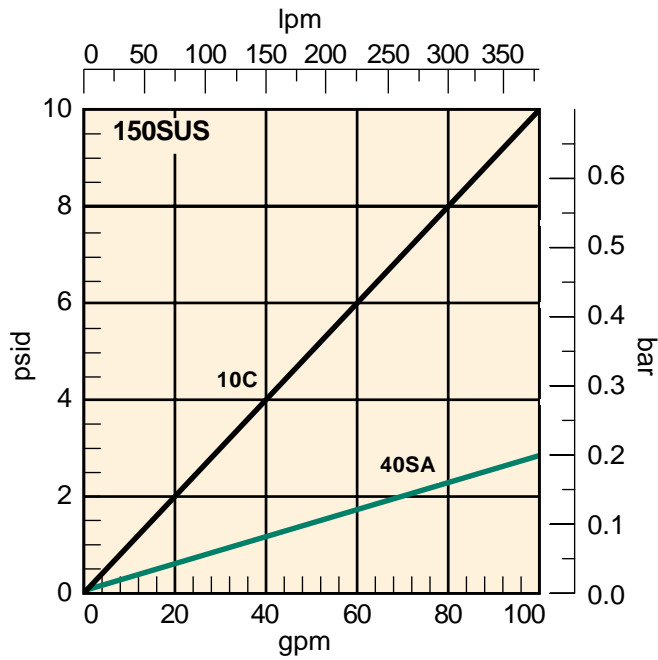
## Fluxo x Perda de Pressão



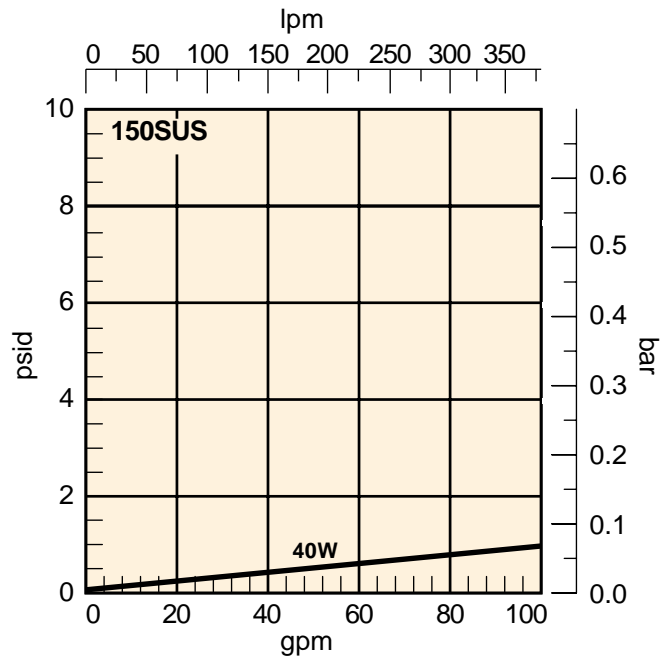
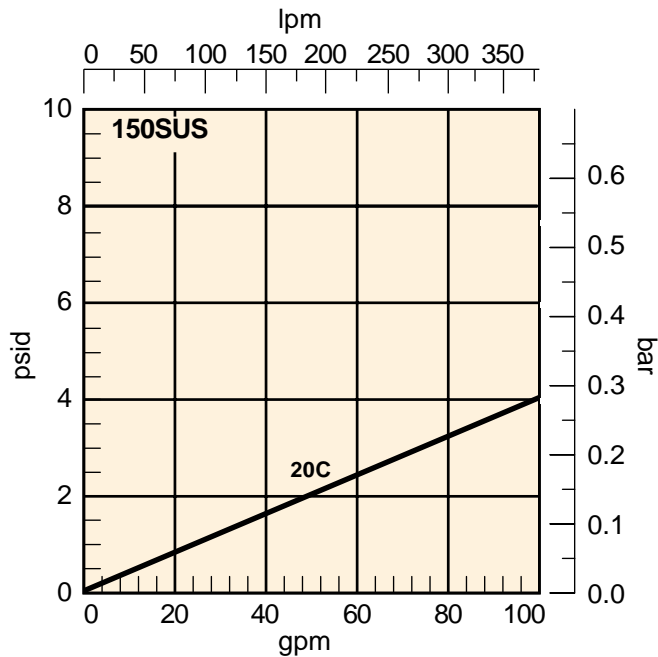


## Desempenho de Elementos CF2-1, RF2-1 e IL2-1

### Fluxo x Perda de Pressão



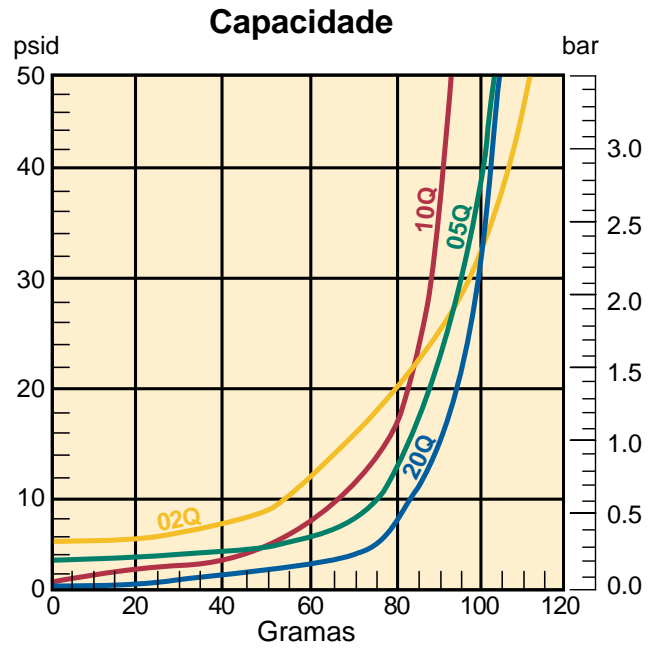
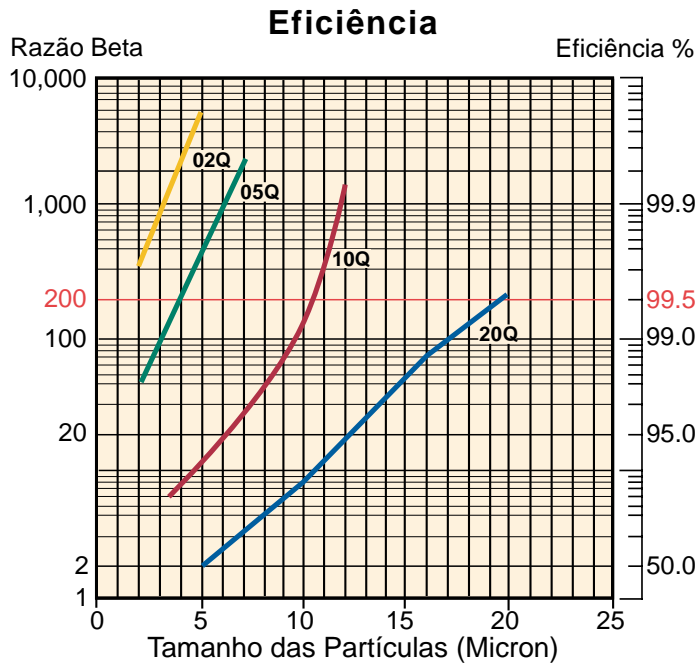
### Fluxo x Perda de Pressão



# Filtros de Baixa Pressão

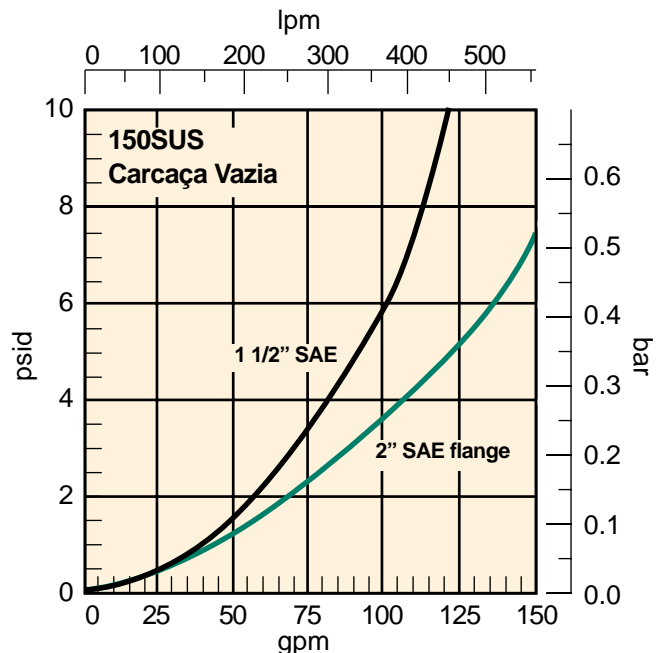
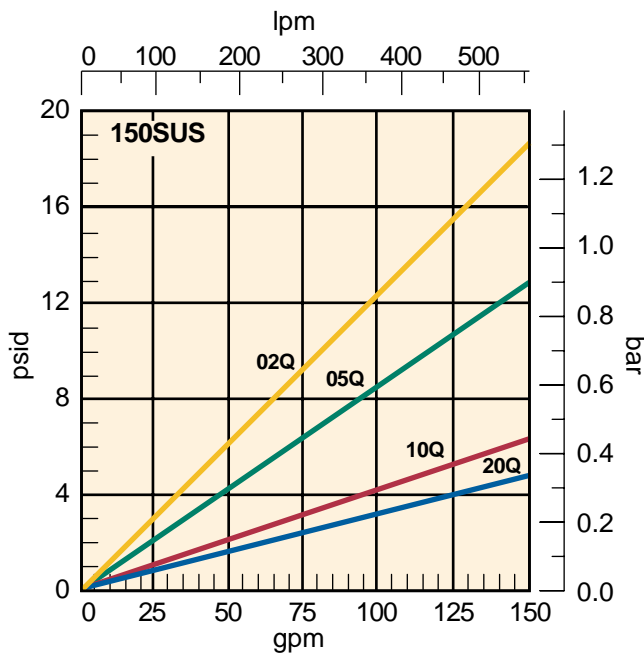
Série Moduflow™

## Desempenho de Elementos CF2-2, RF2-2 e IL2-2



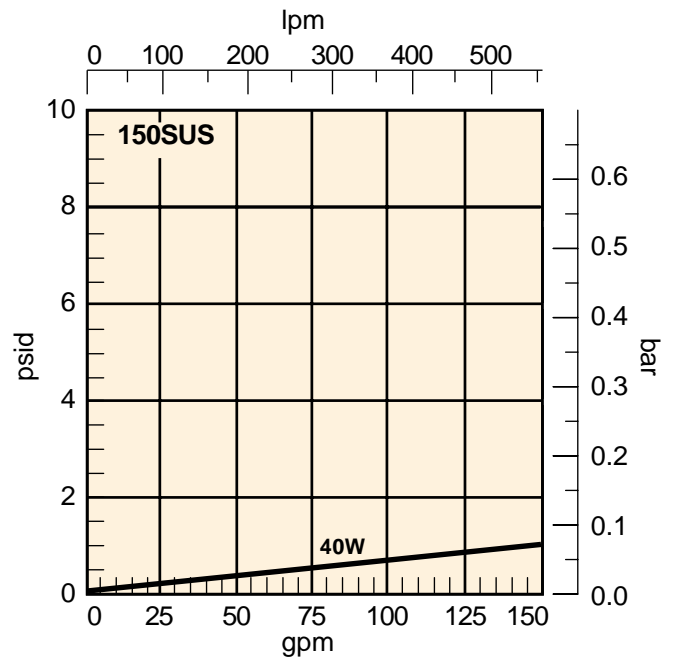
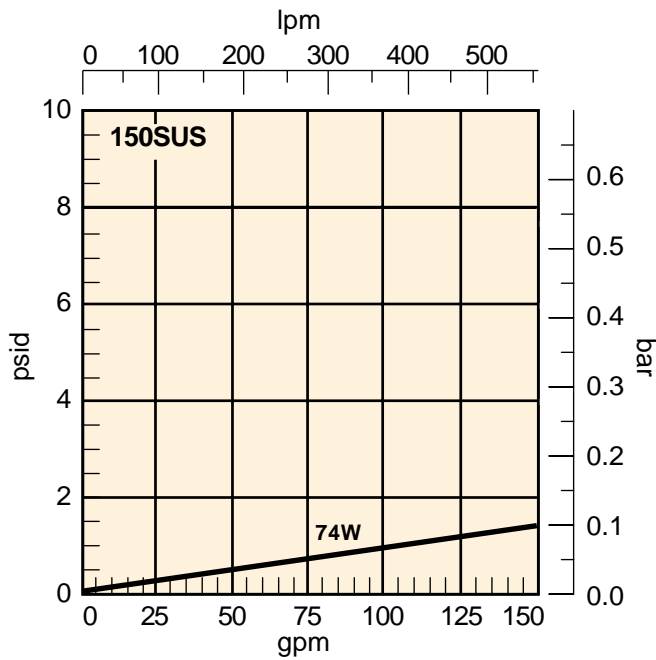
Teste de múltipla passagem ocorre a @ 80 gpm a 50 psid no final - 5 mg/L BUGL

## Fluxo x Perda de Pressão

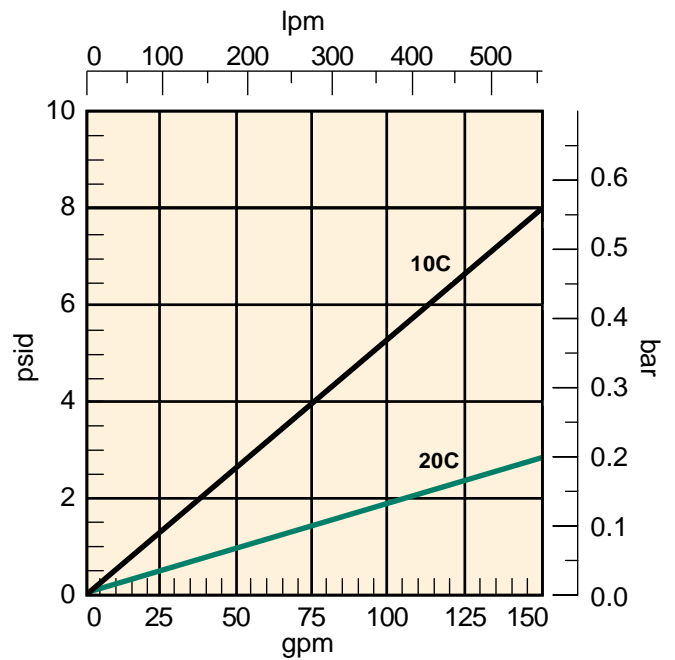
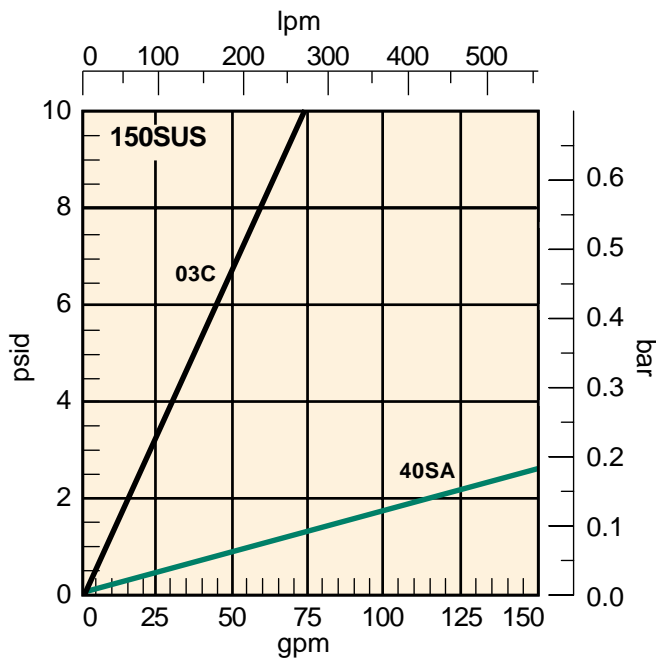


## Desempenho de Elementos CF2-2, RF2-2 e IL2-2

### Fluxo x Perda de Pressão



### Fluxo x Perda de Pressão



# Filtros de Baixa Pressão

Série Moduflow™

## Especificações: CF2, RF2, IL2

### Valores de Pressão:

Máxima Pressão de Operação:

200 psi (13.8 bar)

Projeto do Fator de Segurança: 2:1

Valor de Pressão de Fadiga: 150 psi (10.3 bar)

### Valor de Resistência à Explosão do Elemento:

70 psid (4.8 bar)

### Materiais do Filtro:

Cabeçote, Tampa, Flanges: alumínio fundido

Carcaça: Aço

### Temperaturas de Operação:

Buna: -40°C a 107°C

Viton: -26°C a 135°C

### Peso (aproximado):

Simple: 9,1 Kg

Duplo: 11,3 Kg

### Indicadores:

Visual (opcional)

Elétrico (opcional) 15 A @ 250VAC / .5A@125 VDC

Elétrico (Opção "D") 5 A @ 250 VAC / 3 A@28VDC

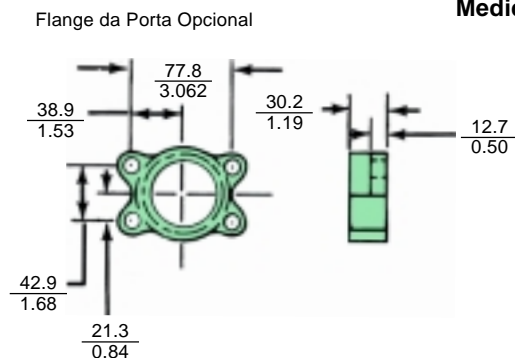
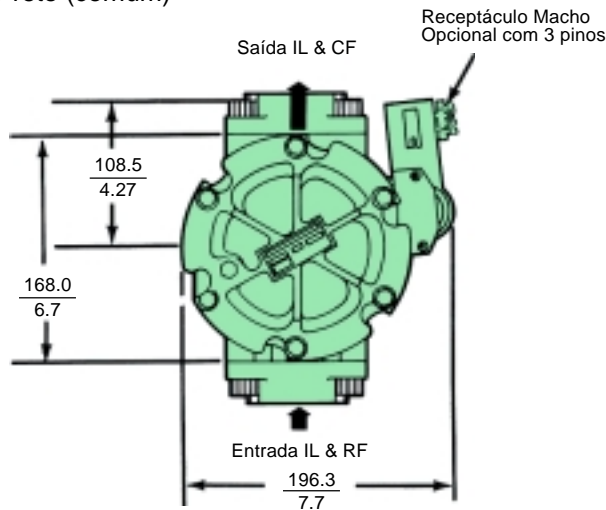
### Codificação de Cores:

Branco (normalmente fechado)

Vermelho (normalmente aberto)

Preto (comum)

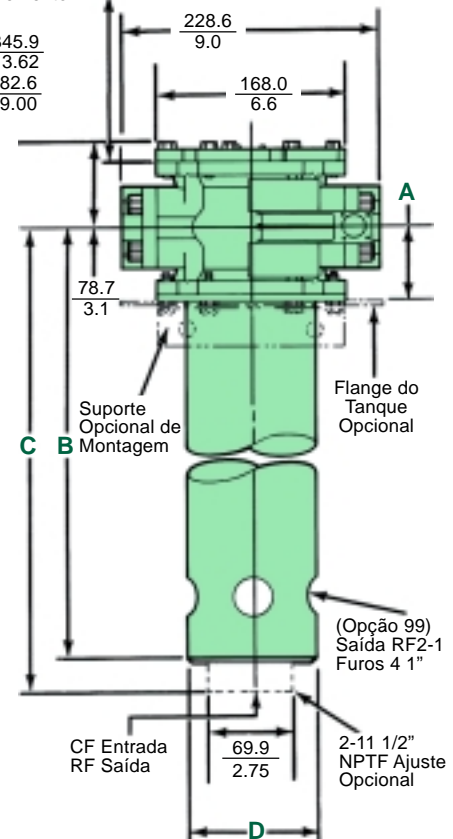
Modelo	Dimensões <small>mm inch</small>			
	A	B	C	D
CF2-1	<u>65.0</u> 2.56	N/A	<u>352.3</u> 13.87	<u>110.0</u> 4.3
RF2-1 sem opção de conexão 2"	<u>65.0</u> 2.56	<u>330.2</u> 13.0	—	<u>110.0</u> 4.3
IL2-1	<u>65.0</u> 2.56	<u>330.2</u> 13.0	N/A	<u>110.0</u> 4.3
RF2-1 conexão de 2" opcional	<u>68.3</u> 2.69	—	<u>383.4</u> 15.07	<u>114.0</u> 4.5
CF2-2	<u>68.3</u> 2.69	N/A	<u>623.8</u> 24.56	<u>114.0</u> 4.5
RF2-2	<u>68.3</u> 2.69	<u>617.5</u> 24.31	<u>623.8</u> 24.56	<u>114.0</u> 4.5
IL2-2	<u>68.3</u> 2.69	<u>617.5</u> 24.31	N/A	<u>114.0</u> 4.5



Medida Linear: **milímetro**  
**polegada**

Espaço Livre Mínimo para Remoção do Elemento

Simple:  $\frac{345.9}{13.62}$   
Duplo:  $\frac{482.6}{19.00}$



### Especificações: DIL2

#### Valores de Pressão:

Máxima Pressão de Operação:

200 psi (13.8 bar)

Projeto do Fator de Segurança: 2:1

Valor de Pressão de Fadiga: 150 psi (10.3 bar)

#### Valor de Resistência à Explosão do Elemento:

70 psid (4.8 bar)

#### Materiais do Filtro:

Conjunto de Válvula para Desvio: alumínio fundido

Conjunto de Válvula para Controle: alumínio fundido

Conjunto de Filtro: vide especificações IL2

#### Temperaturas de Operação:

Buna: -40°C a 107°C

Viton: -26°C a 135°C

#### Peso (aproximado):

Simplex: 24,9 Kg

Duplo: 29,5 Kg

#### Indicadores:

Visual (opcional)

Elétrico (opcional) 15 A @ 250VAC / .5A @ 125 VDC

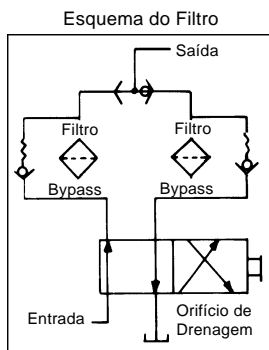
Elétrico (opção "D") 5 A @ 250 VAC / 3 A @ 28VDC

#### Codificação de Cores:

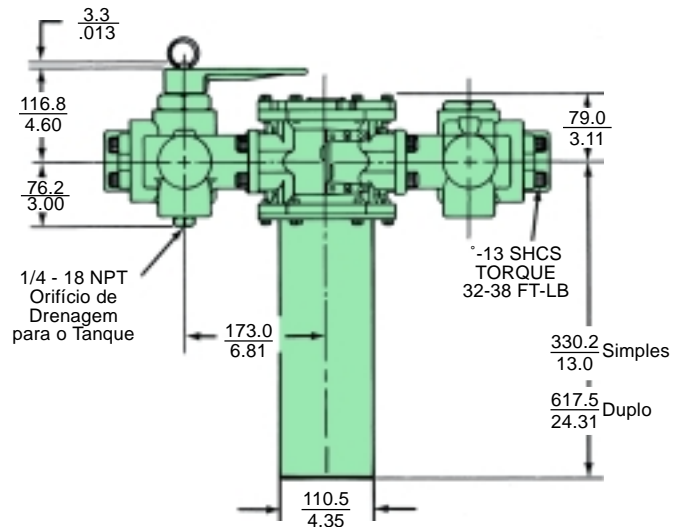
Branco (normalmente fechado)

Vermelho (normalmente aberto)

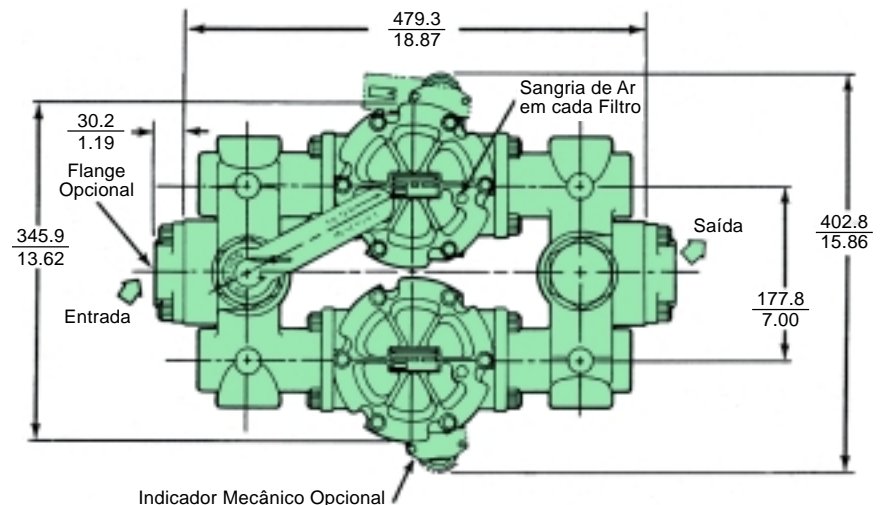
Preto (comum)



Ambas as Válvulas de Alívio movem-se na mesma Direção

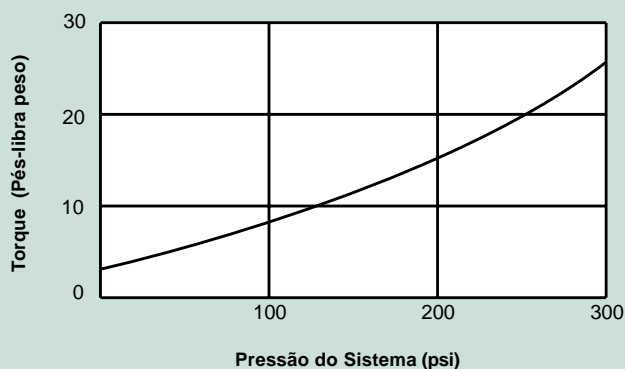


Medida Linear: milímetro  
polegada

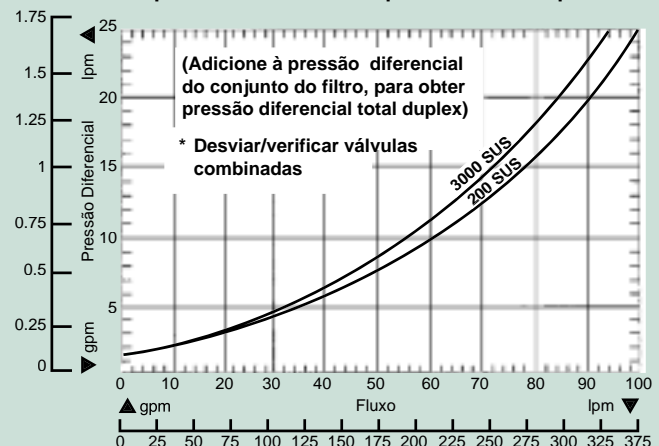


Indicador Mecânico Opcional

Torque aproximado da válvula requerido para a comutação.



Curva Típica de Fluxo/Pressão para Válvulas Duplex





# Filtros de Baixa Pressão

Série Moduflow™

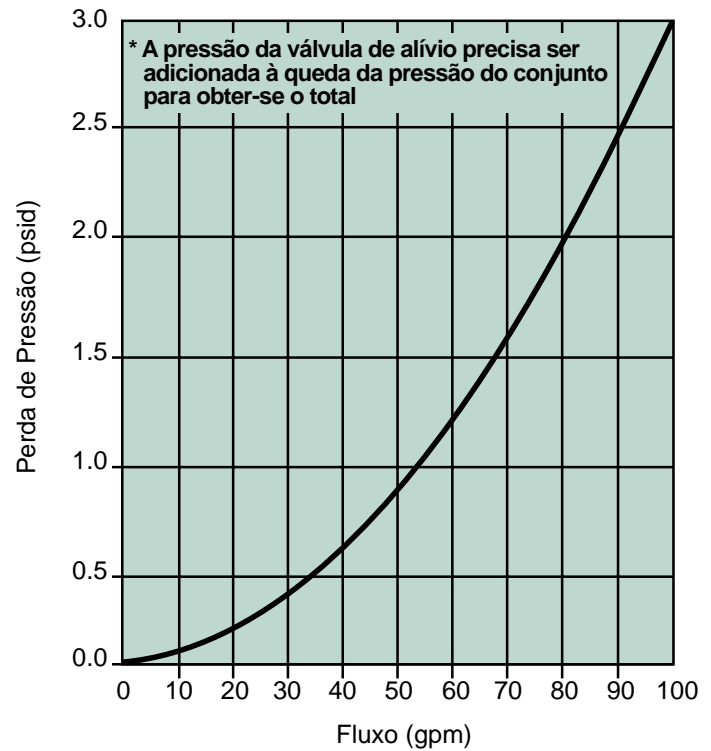
## Opção Submergível

Quando há um volume específico de espaço na parte de cima do reservatório, o filtro Moduflow™ pode ser montado ao lado do reservatório.

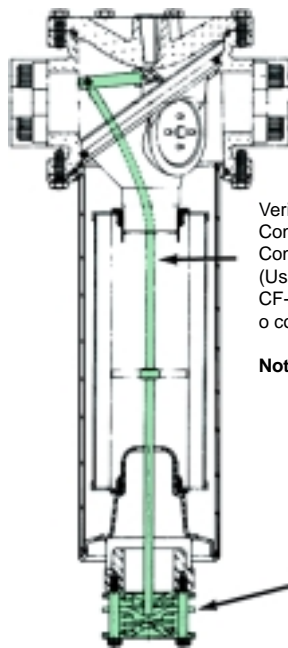
Uma válvula de controle montada na carcaça do filtro evita que o reservatório seja drenado durante a manutenção do elemento. O único fluido drenado vem da parte de dentro do corpo do filtro.

Para aplicações de linha de retorno (RF2), o fluido retornando ao reservatório mantém aberta a válvula de controle. Quando o sistema for fechado, a válvula de controle fecha automaticamente. Nas aplicações de sucção (CF2), a válvula de controle é mantida aberta por um mecanismo de controle que se estende da tampa até a válvula de alívio, na base da carcaça do filtro. Quando a tampa estiver no devido lugar, o fluido entra no filtro. Quando a tampa for removida para manutenção, a válvula de alívio fecha.

Fluxo da Válvula/Queda de Pressão



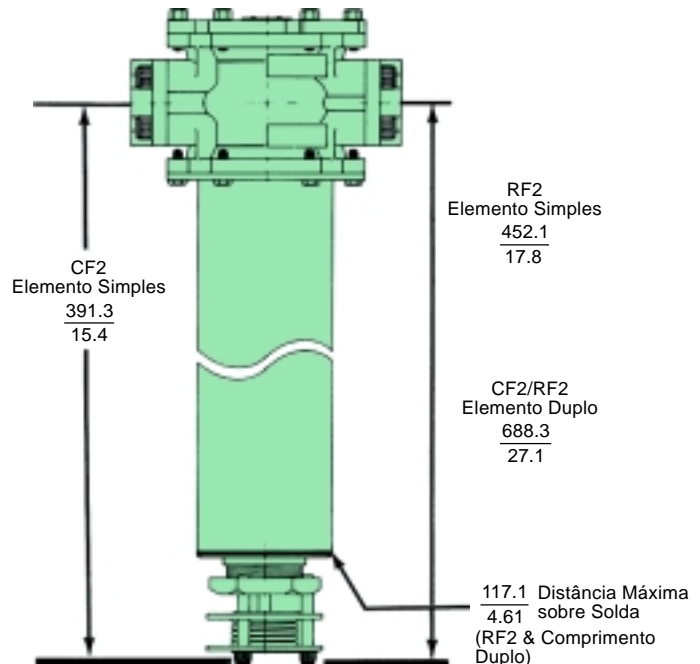
Medida Linear: milímetro  
polegada



Verificar o conjunto da válvula  
Comprimento simples P/N 926954  
Comprimento duplo P/N 925140  
(Usar somente no tipo submersível  
CF-2. O submersível RF2 usa somente  
o conjunto de válvula de alívio).

**Nota:** A vedação da tampa é retida  
antes do conjunto CF  
abrir a válvula de alívio.

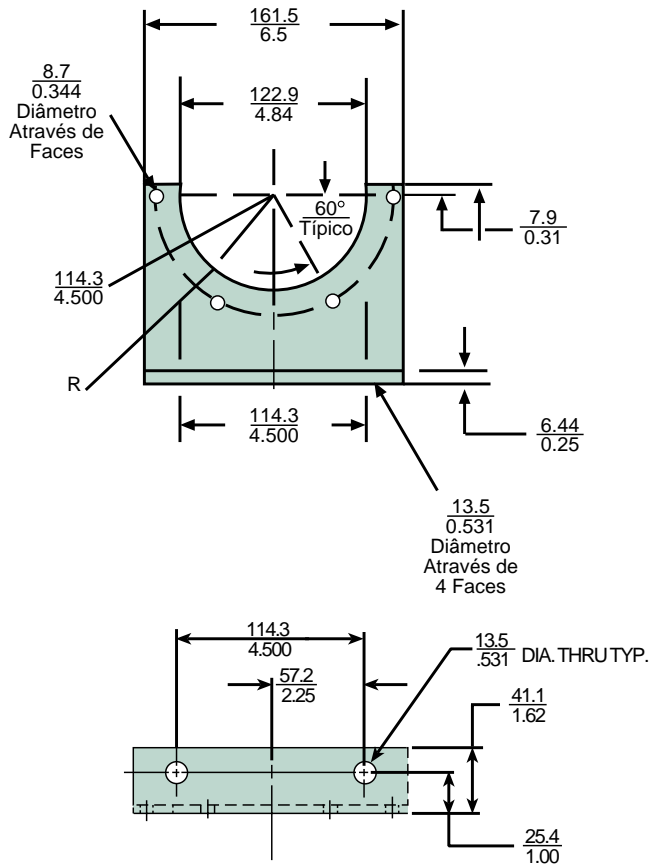
Verificar o Conjunto  
da Válvula  
P/N 925120



## Acessórios

Medida Linear: **milímetro**  
**polegada**

Abraçadeira de Montagem Opcional (924904)



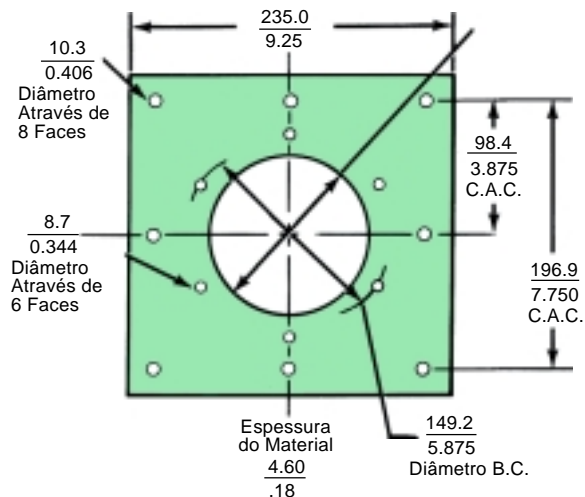
Opção "M" - Indicador Visual  
Aviso de Falta de Elemento



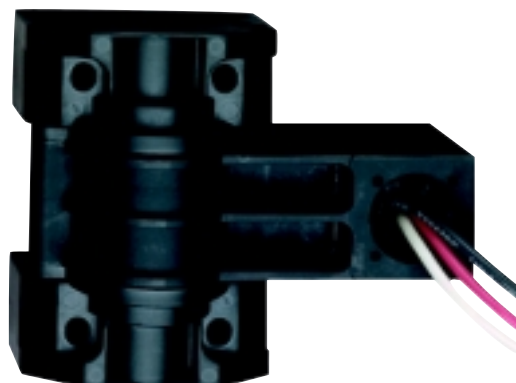
Opção "V" - Indicador Visual



Flange Opcional do Tanque (925167)



Opção "E" - Indicador Elétrico



# Filtros de Baixa Pressão

Série Moduflow™

## Lista de Componentes

Índice	Descrição	Parte Nº	Qtde.
1	Parafusos, Identificação .....	900028	2
2	Chapa do Nome, Não estampado .....	924928	1
3	Paraf. da Tampa, 5/16-18 UNC x 1" .....	926633	6
4	Paraf. da Carcaça, 5/16-18 UNC x 1" .....	926633	6
5	Cobertura, Sem identificação .....	924634	1
6	Anel O, Tampa, carcaça e desvio		
	Buna .....	N72350	3
	Fluorcarbono .....	V72350	3
7	Conjunto de Válvula Bypass .....		1
	35 psid, Roxo .....	926783	
	3 psid, Amarelo .....	926580	
8	Cabeçote .....	925972	1
10	Protetor (Buna) .....	924433	2
	Protetor, (Fluorcarbono) .....	925026	2
11	Elementos Simples, RF, IL .....	Vide Tabela	1
12	Carcaça, Selecione o modelo desejado		
	IL2-1 .....	925916	
	IL2-2 .....	924816	
	RF2-1 .....	925917	
	RF2-1 com 2" de encaixe NPTF .....	924676	
	RF2-2 .....	924815	
	RF2-2 com 2" de encaixe NPTF .....	924818	
	CF1-1 com 2" de encaixe NPTF .....	926207	
	CF2-2 com 2" de encaixe NPTF .....	924817	
13	Elementos Duplos, CF .....	Vide Tabela	1
14	Kit Plug, Tranca, auto-selante, anel O incluindo em tranca .....	925974	2
15	Indicador Elétrico .....		Opcional
	35 psid .....	926643	
	3 psid .....	924966	
16	Indicador Visual .....		Opcional
	35 psid 3-faixas .....	926750	
	3 psid 3-faixas .....	924927	
	Flange, Montagem dentro do tanque ...	925167	Opcional
	Abraçadeira, Montagem em linha .....	924904	Opcional
	Kit Indicador, Montagem remota .....	924894	Opcional
	Kit Indicador, Montagem no cabeçote	*925021	Opcional
17	Conjunto Válvula Check (Submergível) .....	925120	Opcional
18	Conjunto Válvula .....		Opcional
	2" - 1 CF .....	926954	
	2" - 2 CF .....	925140	
19	Conj. da Válvula Comutadora, Duplex	926758	Opcional
20	Conjunto Válvula Check, Duplex .....	926757	Opcional

\* Dois kits são necessários para indicação diferencial.

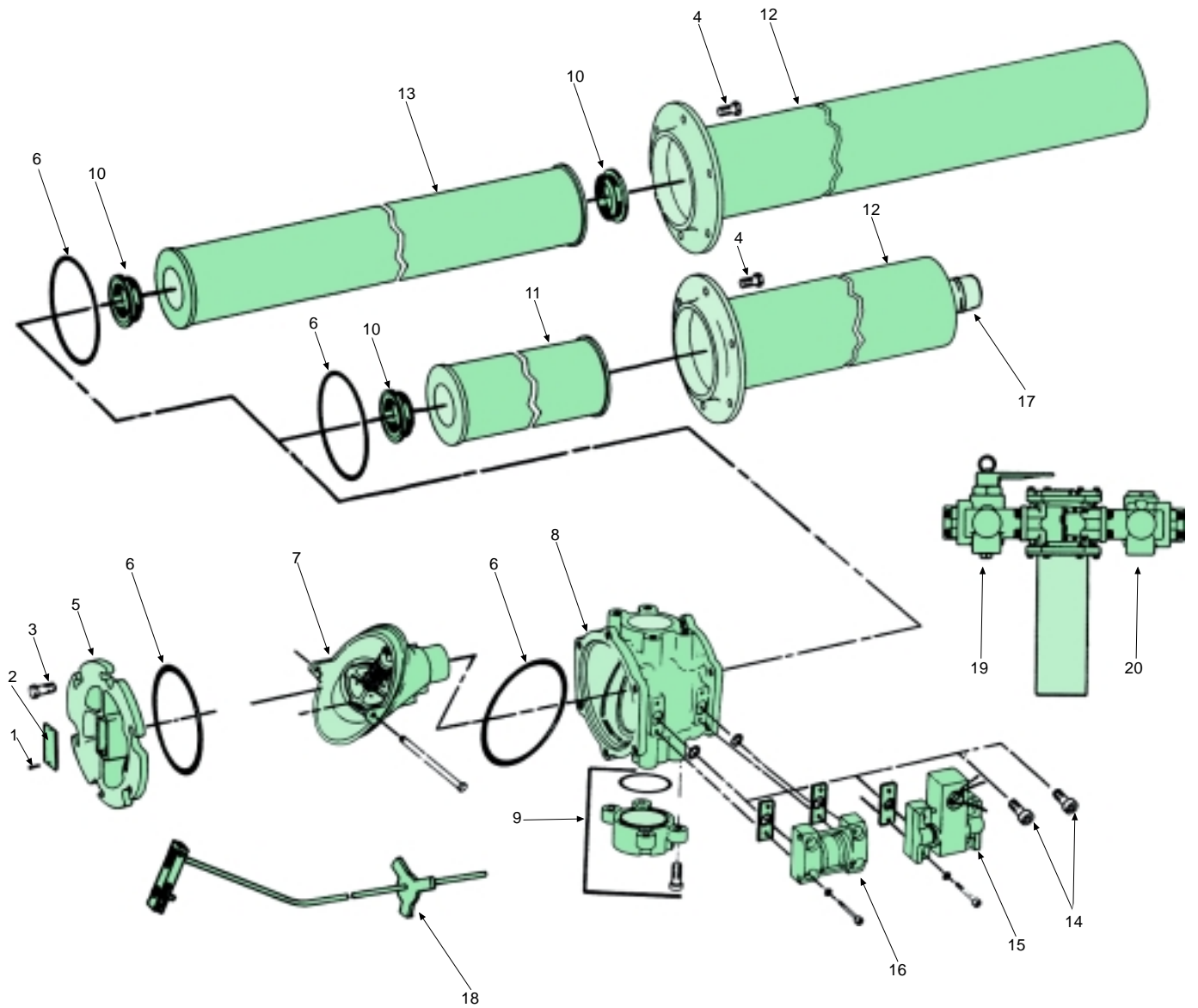
## Elementos de Troca RF2/IL2/DIL2

Código Meio Filtrante	Buna		Fluorcarbono	
	Simples	Duplo	Simples	Duplo
02Q	932686Q	932692Q	932689Q	932695Q
05Q	932687Q	932693Q	932690Q	932696Q
10Q	932688Q	932694Q	932691Q	932697Q
10C	932360	932467	932366	932473
25W	932563	932566	932570	932573
40W	932562	932565	932569	932572
WR	932363	932476	932370	932575

## Elementos de Troca CF2

Código Meio Filtrante	Buna		Fluorcarbono	
	Simples	Duplo	Simples	Duplo
05Q	924452Q	934264Q	925039Q	935534Q
10Q	924453Q	934265Q	925040Q	935535Q
25W	924454	924796	925041	925051
40W	924455	924797	925042	925052
74W	924456	924798	925043	925053
WR	927584	927585	928908	928925

## Montagem do Filtro - Visão Explodida





# Filtros de Baixa Pressão

Série Moduflow™

## Como fazer o pedido do filtro requerido

Selecione o símbolo desejado (na posição correta) para construir um código de modelo.

Exemplo:

Quadro 1	Quadro 2	Quadro 3	Quadro 4	Quadro 5	Quadro 6	Quadro 7	Quadro 8
	IL2	1	10Q	MP	35	Y9Y9	1

Quadro 1: Vedação	
Símbolo	Descrição
Nada	Buna N (Nitrílica)

Quadro 2: Montagem Básica	
Símbolo	Descrição
CF2	Filtro de sucção, entrada na base; saída ao lado
RF2	Filtro de linha de retorno, entrada ao lado; saída na base
IL2	Filtro em linha
DIL2	Em linha duplex

Nota: Adicionar "W" antes de "2" para modificação HWCF.

Quadro 3: Comprimento	
Símbolo	Descrição
1	Elemento Simples
2	Elemento Duplo

Quadro 4: Constituinte do Filtro	
Símbolo	Descrição
40W	40-micron malha de fios
10C	10-micron celulose
02Q*	Microglass III
05Q*	Microglass III
10Q*	Microglass III
WR	Remoção da água

\* Não disponível para modelo CF2

Quadro 5: Indicadores (Vide Nota A)	
Símbolo	Descrição
(2 necessários)	
E	Indicador elétrico, sem visual
V	Indicador visual

Nota: (Primeira letra do código indicador = lado esquerdo do cabeçote do filtro ao olhar para dentro da entrada da carcaça para baixo; segunda letra = lado direito do cabeçote do filtro ao olhar para dentro da entrada com carcaça para baixo).

Quadro 6: Ajuste do Indicador & Bypass	
Símbolo	Ajuste da Pressão
3	3 psid
35	35 psid

Nota: Indicadores instalados nos filtros serão acoplados à válvula bypass.

Quadro 7: Opções de Portas				
Modelo do Filtro	Entrada Símb./Descrição		Saída Símb./Descrição	
	CF2	Y9	2" Face do flange	Y9
RF2	Y9	2" Face do flange	99	2" Sem encaixe
IL2	Y9	2" Face do flange	Y9	2" Sem encaixe
DIL2	Y9	2" Face do flange	Y9	2" Face do flange

- O primeiro par de símbolos significa a entrada para todos os estilos de filtros; o segundo par de símbolos significa saída.
- Quatro símbolos são necessários: dois para entrada, dois para saída
- Portas não usadas em filtros CF2 e RF2 vêm tampadas com um flange vazio.
- Em CF2, a opção F8 inclui a montagem com barra interna.

Quadro 8: Modificações	
Símbolo	Descrição
1	Nenhum



***Global Filtration Technology***

# Filtros de Média Pressão

Série IL8

## Aplicações para Filtros Série IL8

- Sistemas de Óleo Lubrificante
- Fabricantes de Unidades Hidráulicas
- Bancada de Teste
- Equipamento de Fundição de Metais
- Perfuração em Alto Mar e Trocas de Óleo
- Plataformas de Flushing
- Equipamentos de Papel & Celulose

Os filtros da série IL8 são uma excelente escolha para as mais variadas aplicações, sejam conjuntos simples, duplos ou quádruplos.

Tanto faz se forem filtros de alto fluxo ou de alta capacidade, a série IL8 pode ser aplicada com confiabilidade.

Carcaças de filtros fazem um trabalho simples porém crítico...contém seguramente o elemento filtrante com vedação interna positiva.

As carcaças dos filtros da série IL8 são o resultado da engenharia cuidadosa. Materiais de alta qualidade são usados para fornecer a resistência em pontos de estresse críticos.

A tampa e a base são de alumínio anodizado, a alça é de aço dúctil niquelado, e o corpo é de um resistente aço carbono. O resultado é um filtro de alto desempenho e confiança, para um grande número de aplicações.

### Tampa

- A alça protege os indicadores de danos
- Fácil remoção promove rápida manutenção

### Indicadores

- Você pode verificar a condição do elemento filtrante de uma maneira prática
- Disponíveis tanto no modo visual como no modo elétrico

### Dreno (Não visível)

- Limpo e de fácil manutenção
- Permite drenar o fluido antes da mudança do elemento

### Sangramento de Ar

- Ajuda a proteger os mancais e outros componentes sensíveis à presença do ar

### Conexão de Enchimento

- Pré-filtragem do fluido antes dele entrar no sistema da máquina
- Purga o ar enquanto está enchendo

### Carcaça

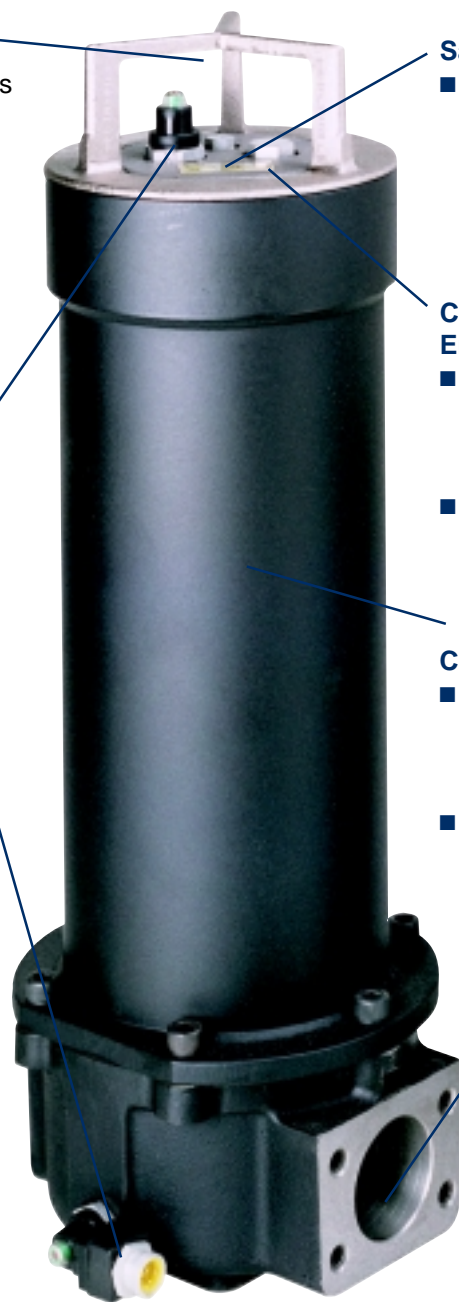
- Aço estirado à frio excelente resistência à fadiga
- Três tamanhos para qualquer aplicação: simples (8"), duplo (16") e triplo (39")

### Conexão de Entrada/Saída

- Rosca direta SAE ou face de flange

### Válvula de Alívio (Não visível)

- Projetada para evitar vazamento interno
- Localizada no conjunto da tampa da carcaça



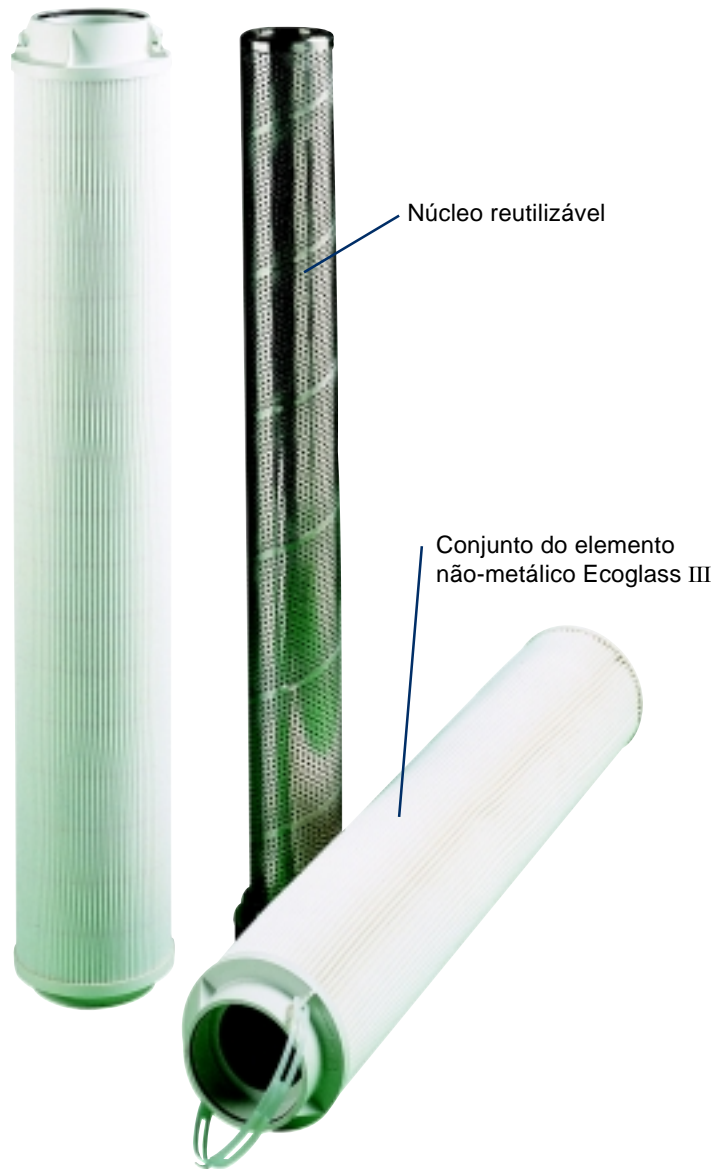
## Troca de Elementos Ecoglass III

Ecoglass III constitui a união da mais nova tecnologia de filtragem com alto desempenho sempre mantendo a consciência ambiental em foco. A linha Ecoglass III de elementos de troca constitui-se em 100% de construção não-metálica.

O projeto reduz o lixo sólido e minimiza os custos de disposição final para a indústria. A construção não-metálica significa elementos de baixo peso (60% de peso a menos) para facilitar a manutenção.

Os elementos Ecoglass III utilizam a mesma tecnologia empregada nos meios filtrantes da linha de elementos de reposição Microglass III.

Através de Ecoglass III, um núcleo reutilizável é instalado na carcaça do filtro e permanece em serviço durante a vida útil da carcaça do filtro.



## Troca de Elementos Microglass III

Microglass III representa um grande avanço no desempenho que pode ser obtido em elementos filtrantes hidráulicos e lubrificantes.

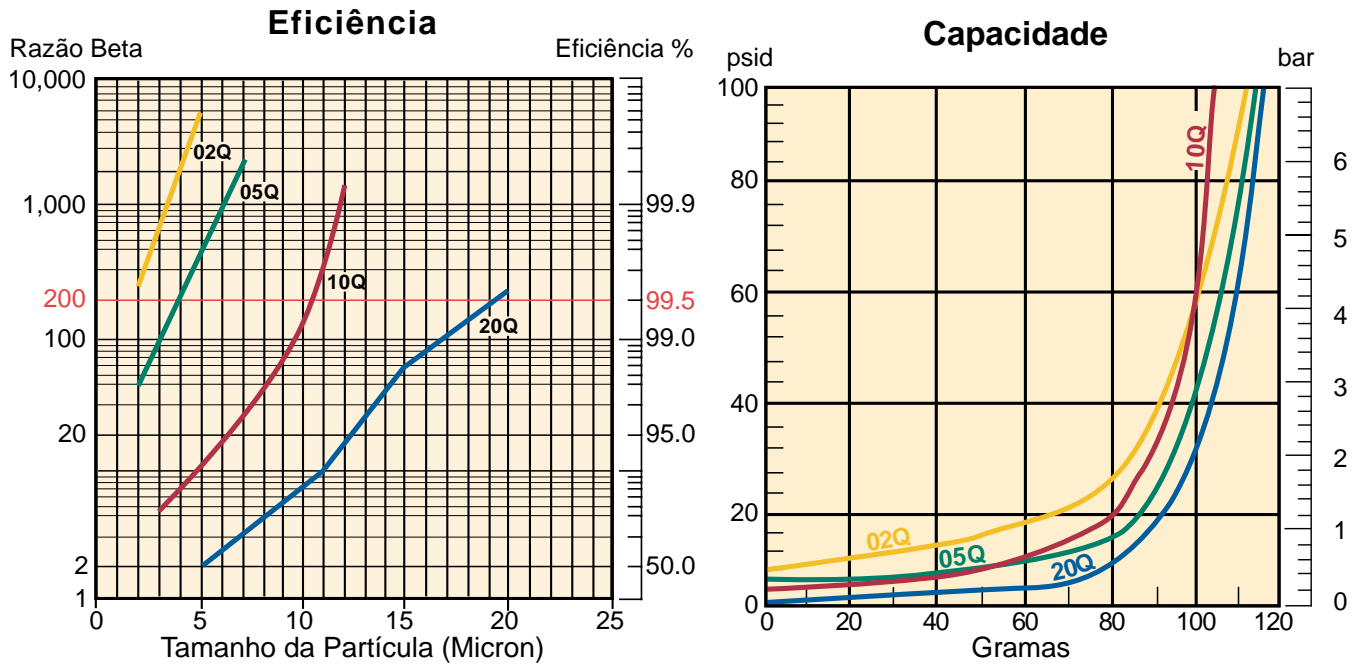
O meio filtrante de múltiplas camadas combina alta eficiência com excepcional capacidade de reter sujeira, sendo inigualável na indústria atual. Este desempenho é ainda realçado na série IL8 através da introdução do projeto de dobra profunda, aumenta a quantidade de material no elemento filtrante e assim a sua capacidade.

Com Microglass III você não precisa escolher entre eficiência e capacidade; você tem ambos.

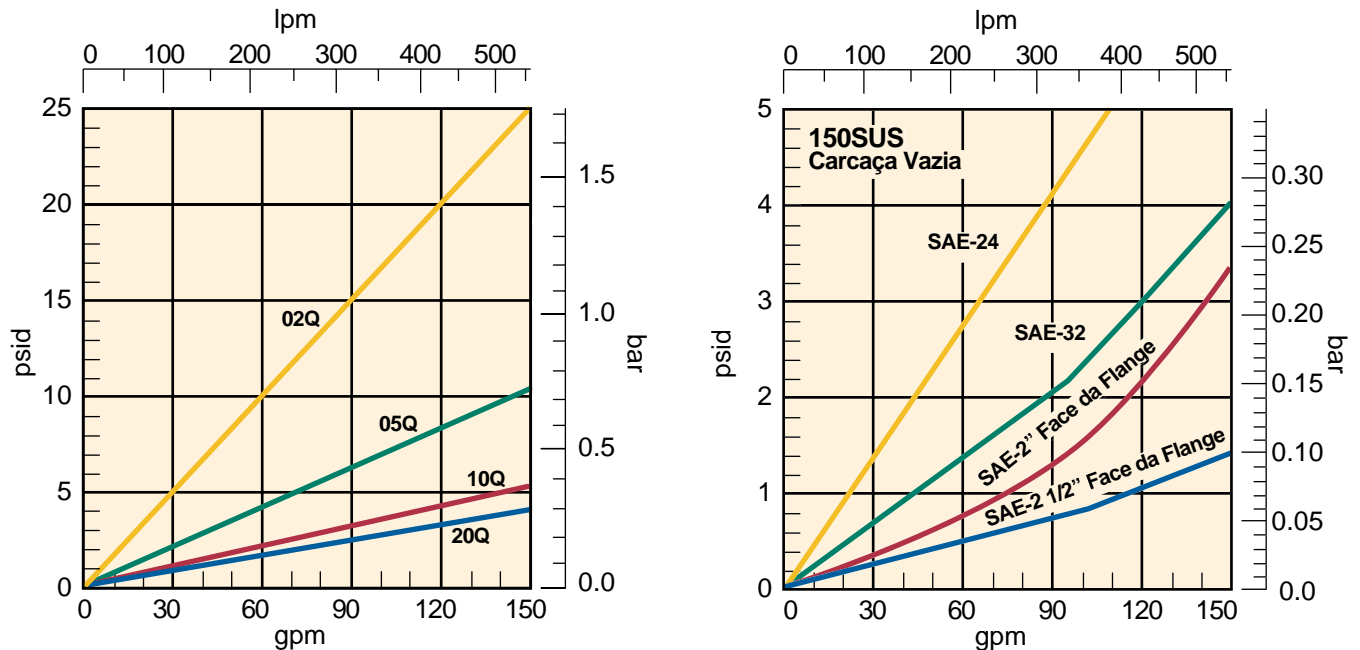
# Filtros de Média Pressão

Série IL8

## Desempenho do Elemento IL8-1

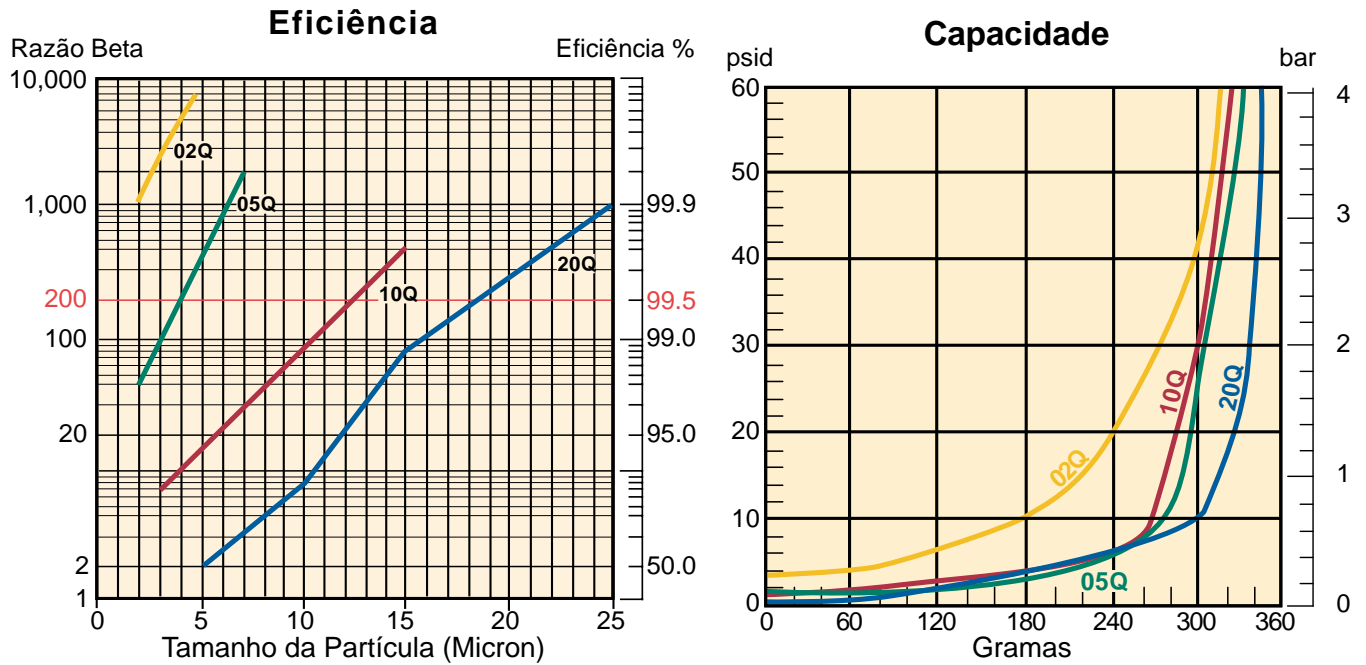


## Fluxo x Perda de Pressão



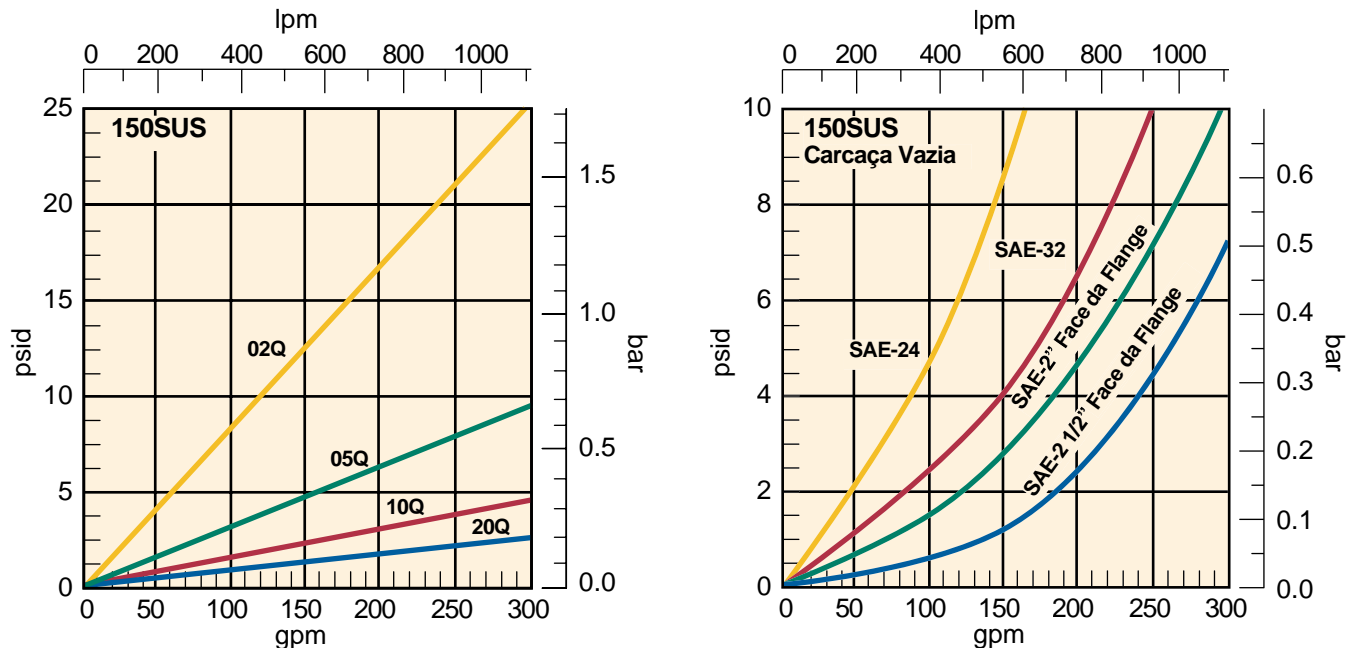


## Desempenho do Elemento IL8-2



Teste de múltipla passagem ocorre @ 50 gpm a 50 psid final - 10mg/L BUGL

## Fluxo x Perda de Pressão

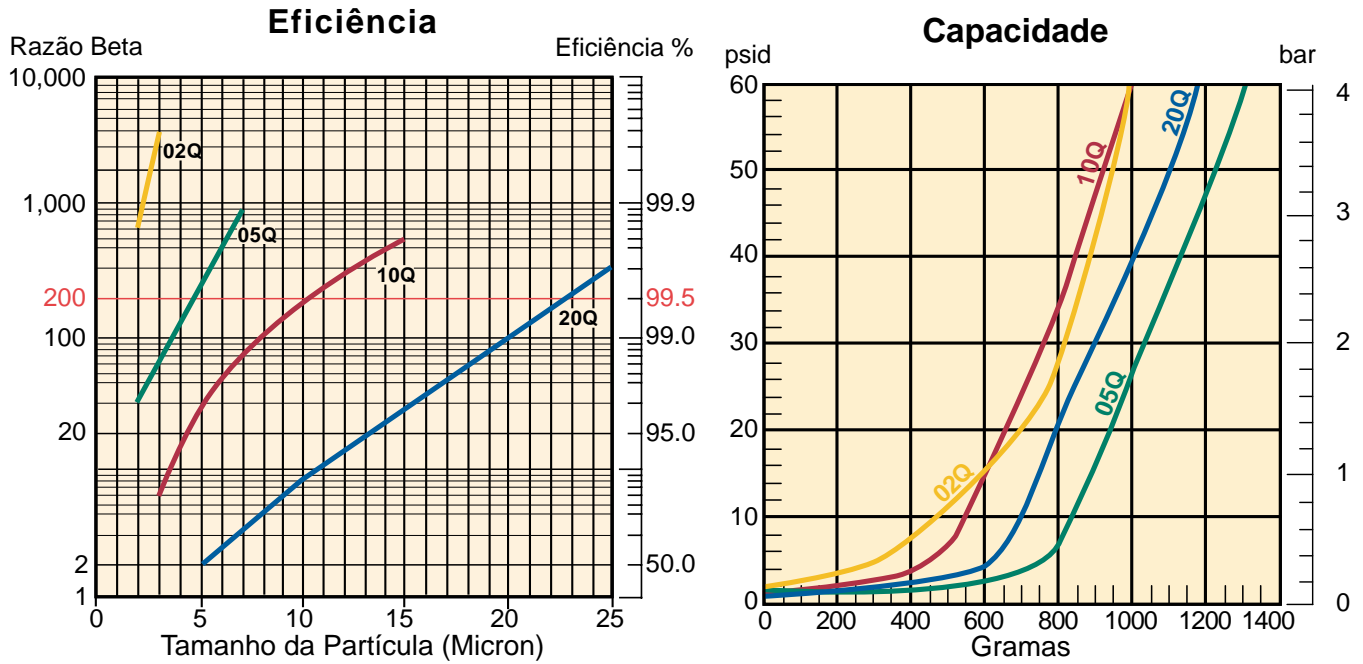




# Filtros de Média Pressão

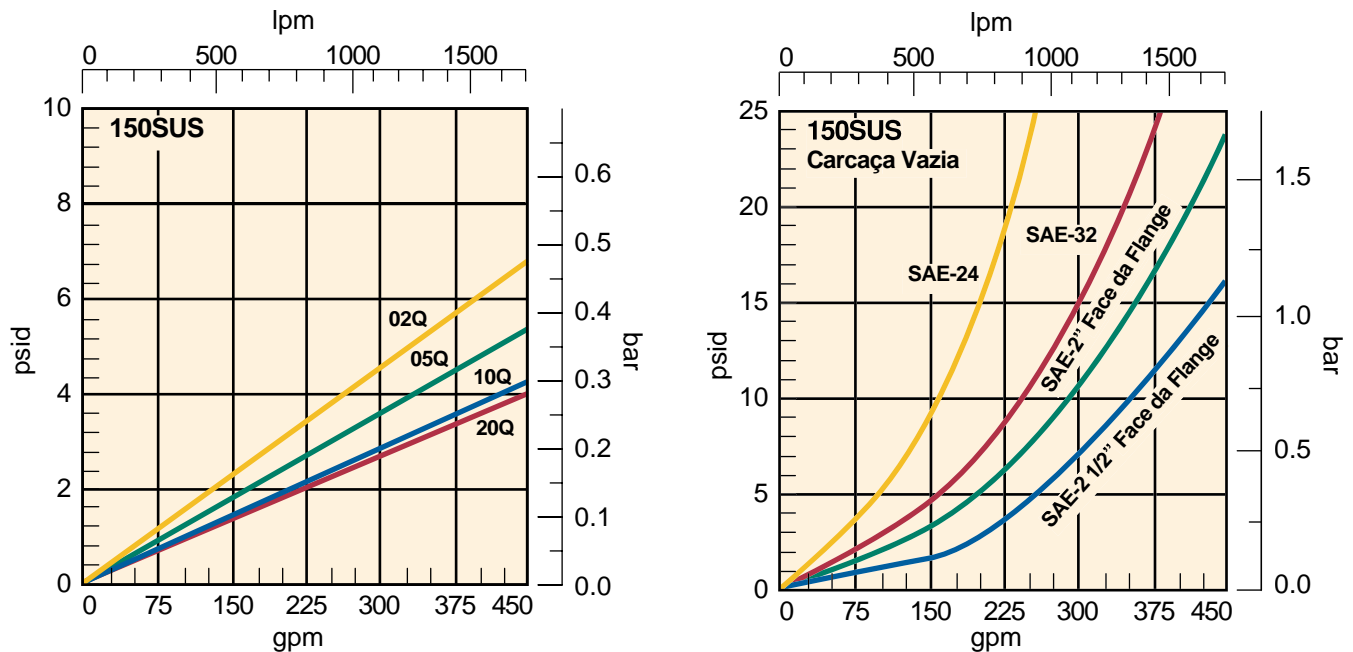
Série IL8

## Desempenho do Elemento IL8-3



Teste de múltipla passagem à @ 70 gpm a 50 psid final - 10mg/L BUGL

## Fluxo x Perda de Pressão



### Especificações: IL8/LL8

#### Valores de Pressão:

Máxima Pressão de Operação:  
500 psi (34.5 bar)  
Pressão de Fadiga: 330 psi (22.8 bar)  
Projeto do Fator de Segurança: 3:1

#### Temperaturas de Operação:

Buna N (Nitrílica): -40°C a 107°C  
Fluorcabono: -26°C a 135°C

#### Índice de Colapso do Elemento:

150 psid (10.3 bar)

#### Indicadores da Condição dos Elementos

Visual (opcional)  
Elétrico - trabalho pesado (opcional)  
SPDT .25 amps (resistivo) Máx. 5  
watts 12 a 28 VDC & 110 a 175 VAC

**Nota:** Produto de voltagem e corrente comutáveis, entretanto, não ultrapassar o valor em watts.

#### Codificação de Cores:

Branco (comum)  
Preto (normalmente aberto)  
Azul (normalmente fechado)

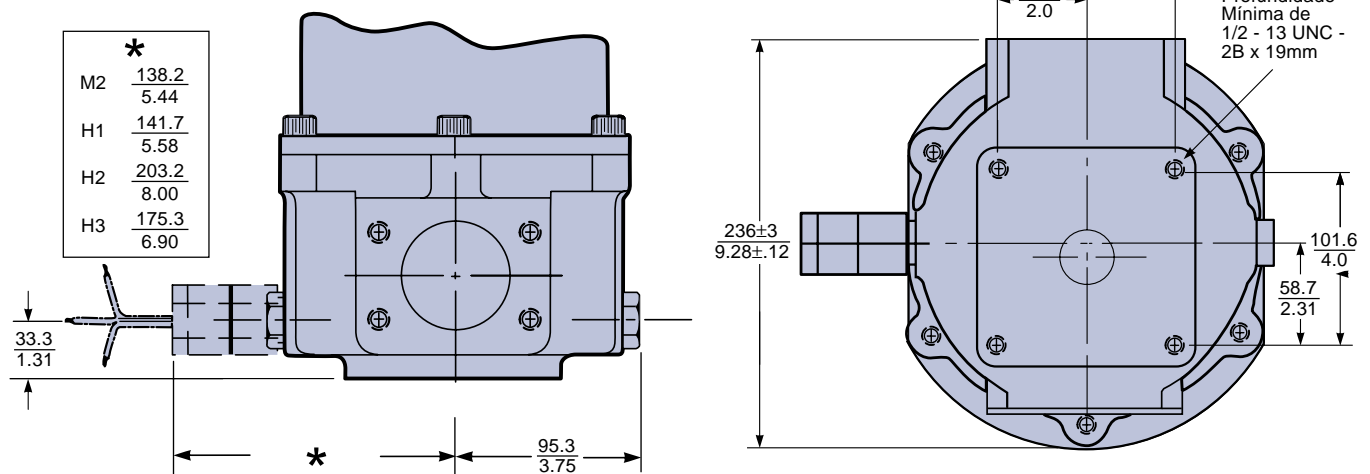
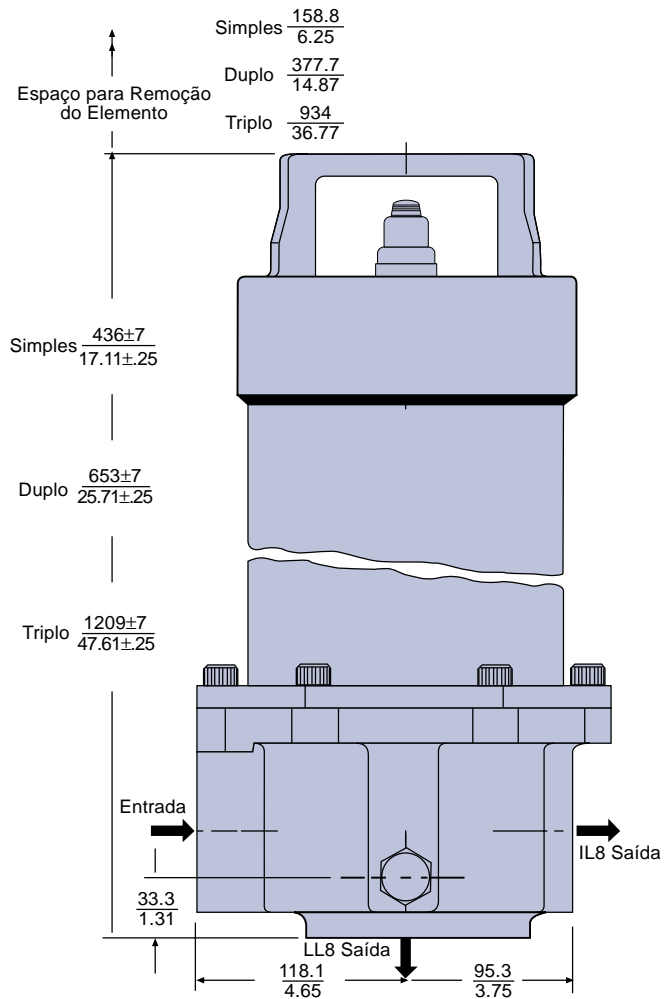
#### Materiais:

Carcaça: aço baixo carbono  
Tampa: alumínio anodizado  
Alça: aço dúctil niquelado  
Base: alumínio anodizado

#### Pesos de Transporte (Aproximados):

Simple: 18,1 Kg  
Duplo: 22,7 Kg  
Tripló: 34 Kg

Medida Linear: milímetro  
polegada



# Filtros de Média Pressão

Série IL8

## Especificações: HDIL8/HQIL8

### Valores de Pressão:

Máxima Pressão de Operação:

400 psi (27.6 bar)

Valor da Pressão de Fadiga: 330 psi (22.8 bar)

Fator de Segurança: 2.5:1

### Temperaturas de Operação:

-26°C a 93°C

### Índice de Colapso do Elemento:

150 psid (10.3 bar)

### Materiais:

Válvula direcional: aço

Carcaça: aço baixo carbono

Tampa: alumínio anodizado

Alça da cobertura: aço dúctil níquelado

Base: aço

### Indicadores da Condição dos Elementos:

Visual (opcional)

Elétrico - trabalho pesado (opcional)

SPDT .25 amps (resistivo) Máx. 5

watts 12 a 28 VDC & 110 a 175 VAC

**Nota:** Produto de voltagem e corrente comutáveis, entretanto, não ultrapassar o valor em watts.

### Codificação de Cores:

Branco (comum)

Preto (normalmente aberto)

Azul (normalmente fechado)

### Pesos de Transporte (Aproximados):

HDIL8-2 145 Kg

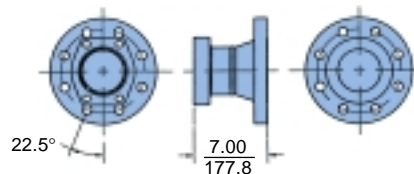
HDIL8-3 170 Kg

HQIL8-2 238 Kg

HQIL8-3 295 Kg

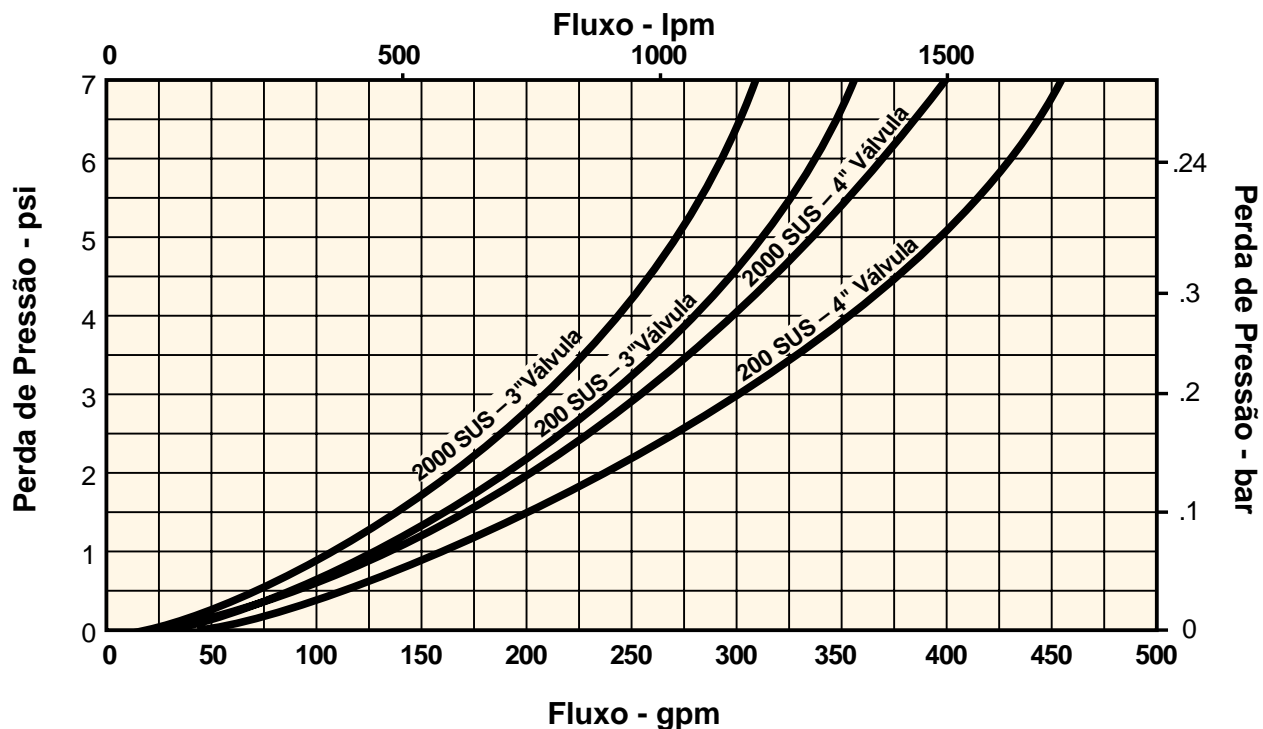
## Adaptador do Flange Ansi

Final, Vista de Lado



Medida Linear: milímetro  
polegada

## Válvula Direcional de Fluxo x Perda de Pressão

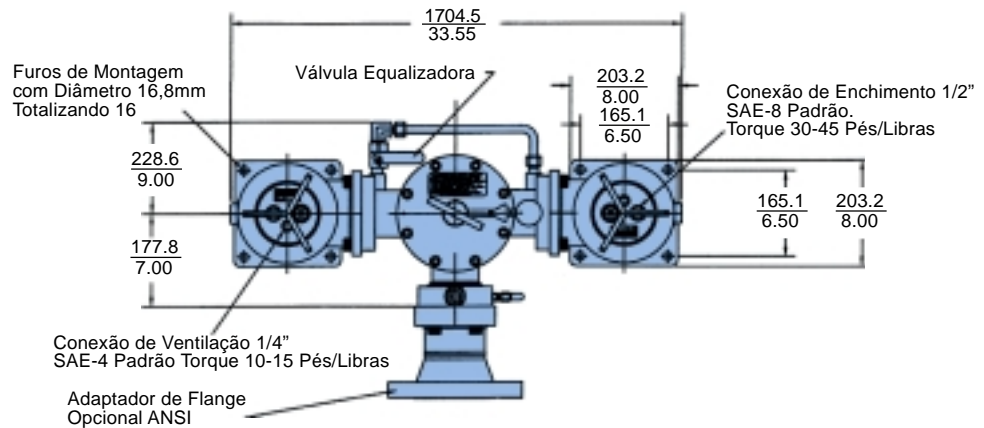


### Especificações: HDIL8/HQIL8

Medida Linear: **milímetro**  
**polegada**

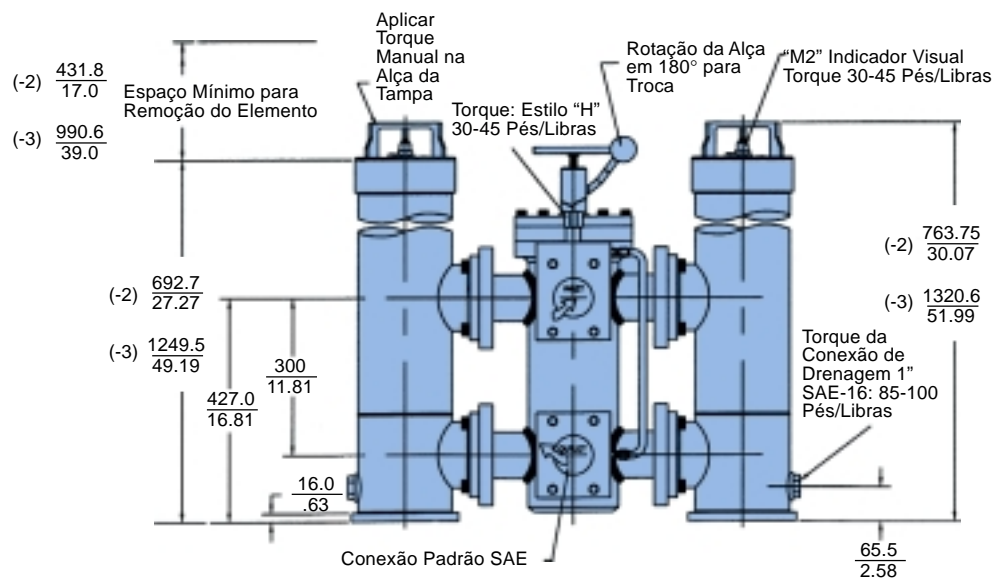
#### HDIL8

Vista de Cima



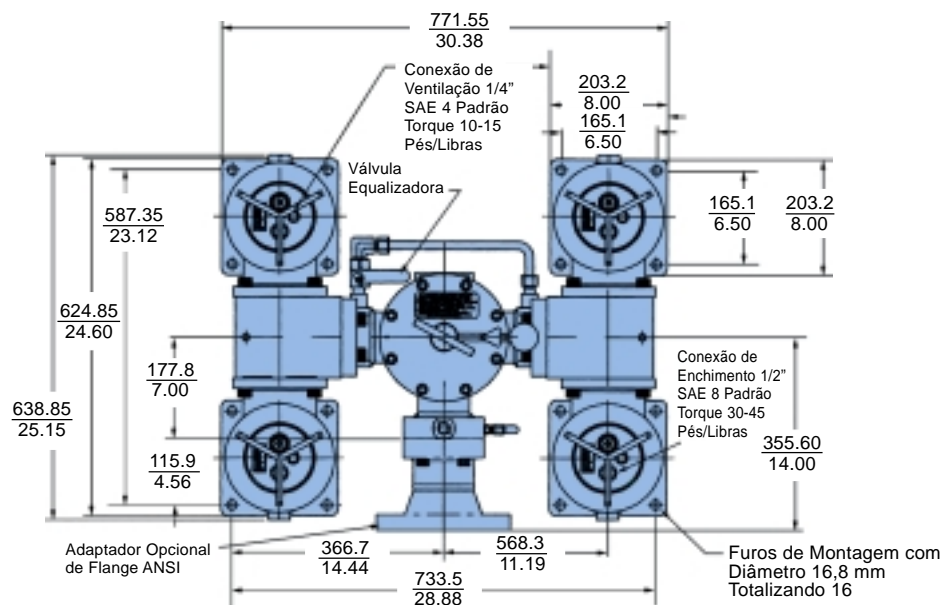
#### HDIL8/HQIL8

Vista Lateral



#### HQIL8

Vista de Cima



# Filtros de Média Pressão

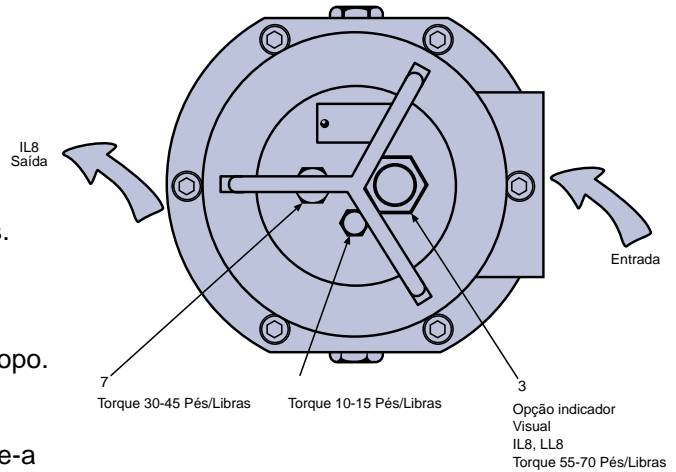
Série IL8

## Instruções para a Manutenção do Elemento: IL8

Ao fazer a manutenção do filtro IL8/LL8, use os seguintes procedimentos:

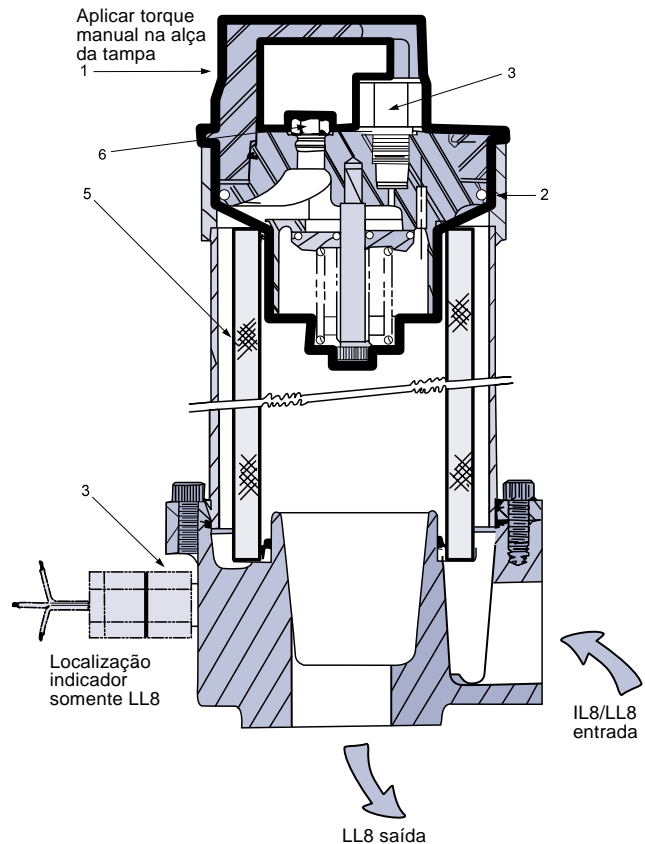
1. Desligue a unidade de energia elétrica do sistema.
2. Diminua a pressão na linha de filtro. Drene o fluido da carcaça caso deseje.
3. Gire a cobertura no sentido anti-horário. Cuidadosamente levante e remova a tampa. Remova o elemento da carcaça. Descarte todos os elementos, visto que eles não podem mais ser limpos. Com elementos de Ecoglass III o núcleo permanente permanecerá na carcaça. Coloque um novo elemento filtrante na carcaça, centrando-o no localizador do elemento na base do copo.
4. Inspeção o anel em O'ring da tampa e troque-o caso necessário.
5. Instale a tampa, gire-a no sentido anti-horário e aperte-a com a mão.

Vista de Cima



## Lista de Componentes

Índice	Descrição	Buna P/N	Fluorcarbono P/N
1	<b>Conjunto da Tampa</b> Bypass 50 psi com tomada para indicador	928889	928890
2	<b>O'ring da tampa</b>	N72257	V72257
3	<b>Indicadores</b> Indicador opção P porta com tampa M2 50 PSI	N/A N/A	925515 933124
4	<b>Elementos</b> (Vide desenho na página de código do modelo)		
5	<b>Plug de Sangramento,</b> Ventilação, SAE 4	931357	931358
6	<b>Plug de Enchimento,</b> SAE 8	908822	928628
7	<b>Plug da Porta de Drenagem,</b> SAE 10	925353	928364
Kits de Flange (Opcional)			
	1 1/2" NPTF (Somente face da flange 2")	924786	926011
	2" NPTF (Somente face da flange 2")	924785	926010
	SAE-24 (Somente face da flange 2")	924782	926007
	2 1/2" solda no soquete (Somente face da flange 2 1/2")	929313	929346
	SAE-32 (Somente face da flange 2 1/2")	929314	929347
	2 1/2" NPTF (Somente face da flange 2 1/2")	929315	929348
Nota: Os kits de face da flange 2 1/2" incluem a largura mínima conforme SAE J518 Flanges código 61.			



### Instruções para a Manutenção do Elemento: HDIL8/HQIL8

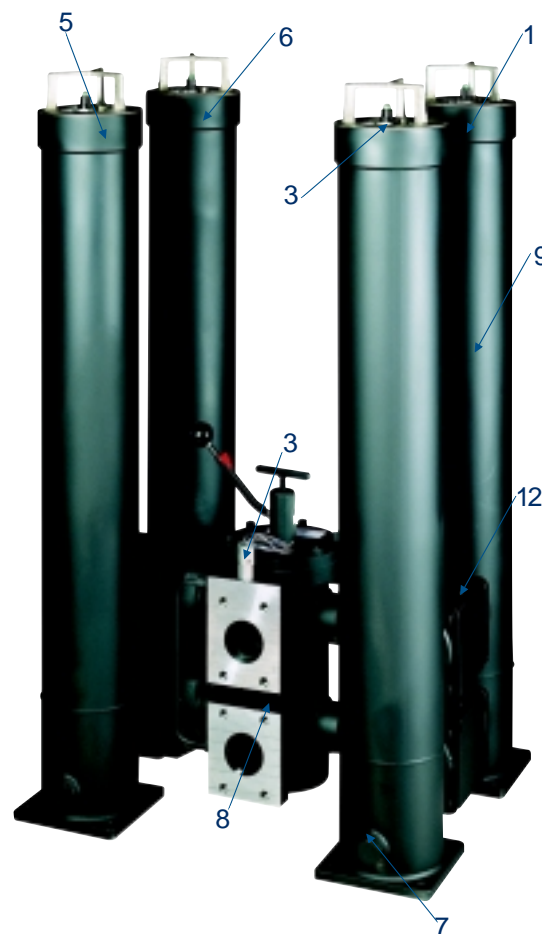
O sistema não precisa ser fechado para fazer a manutenção dos elementos.

1. A seta vermelha na alça de operação, aponta para as câmaras em serviço.
2. Abra os plugs de ventilação que não estão em serviço. Não desaparafuse completamente.
3. Abra lentamente a válvula de equalização de pressão (linha de enchimento) para permitir a Entrada do fluido nas câmaras fora de serviço.
4. Quando o fluido é descarregado inicie o fechamento dos plugs de ventilação, feche e aperte-os.
5. Gire a alça em "T" na seção central da válvula, em direção anti-horária por 5 voltas.
6. Aperte a alça de operação para destravar as sapatas de vedação, então gire 180° e volte a alça para cima, para orifício oposto.
7. Gire a alça "T" totalmente na direção horária e aperte somente com a mão. Isto travará as sapatas.
8. Feche a válvula de equalização da pressão.
9. A seta vermelha agora aponta para as novas câmaras em serviço.
10. Abra os novos plugs de ventilação que não estão em serviço.
11. Remova a(s) nova(s) tampa(s) da nova câmara fora de serviço girando em sentido anti-horário
12. Remova os novos plugs de dreno fora de serviço e drene as câmaras ao nível desejado.
13. Siga os passos 3 a 7 anteriores.
14. Feche e aperte os plugs de ventilação.

**Cuidado: Você não deve girar a alça até que a pressão esteja equalizada.**

### Lista de Componentes

Índice	Descrição	HDIL8		HQIL8	
		Buna	Viton	Buna	Viton
1	<b>Montagem da Tampa</b> Bypass 25 psi com tomada para indicador Bypass 50 psi com tomada para indicador Sem porta indicadora	928887	928888	928887	928888
2	<b>O'Ring da Tampa</b>	N72257	V72257	N72257	V72257
3	<b>Indicadores</b> Opção P indicador de tampa da porta	N/disponível	925515	N/Disponível	925515
	M2 25psi	N/Disponível	933123	N/Disponível	933123
	M2 50psi	N/Disponível	933124	N/Disponível	933124
	H 25psi	N/Disponível	933053	N/Disponível	933053
	H 50psi	N/Disponível	932905	N/Disponível	932905
	H2 25psi	N/Disponível	933141	N/Disponível	933141
	H2 50psi	N/Disponível	933142	N/Disponível	933142
	H3 25psi	N/Disponível	934164	N/Disponível	934164
	H3 50psi	N/Disponível	934165	N/Disponível	934165
4	<b>Elementos</b> (Vide esquema na pág. com código do modelo)				
5	<b>Plug p/ Sangramento (Ventil.) SAE-4</b>	931357	931358	931357	931358
6	<b>Plug p/ Enchimento SAE-8</b>	908822	928628	908822	928628
7	<b>Plug do Dreno SAE-16</b>	925353	928364	925353	928364
8	<b>Válvula de Transferência</b> SAE 4" SAE 3"	933824 933825	933824 933825	933824 933825	933824 933825
9	<b>Conjunto da Carcaça</b> Comprimento Duplo Comprimento triplo	933832 933831	933832 933831	933832 933831	933832 933831
10	<b>5/8"-11 x 3" SHCS</b>	933928	933928	933928	933928
11	<b>5/8" Arruela de Pressão</b>	933879	933879	933879	933879
12	<b>Kit Adaptador do Bloco</b> (bloco, 3 anéis "O", 12 pinos)	N/Disponível	N/Disponível	N/Disponível	933833
13	<b>Kit Adaptador da Flange</b> (flange, anel "O", 4 pinos) 3" SAE 300 lb. flange 4" SAE 300 lb. flange	934170 934172	934171 934173	934170 934172	934171 934173
14	<b>Kit de Vedação da Válvula de Transferência</b>	Consultar à Fábrica		Consultar à Fábrica	
15	<b>Kit de Vedação do Conjunto da Carcaça</b>	Consultar à Fábrica		Consultar à Fábrica	
16	<b>Válvula Equalizadora</b>	Consultar à Fábrica		Consultar à Fábrica	





# Filtros de Média Pressão

Série IL8

## Como fazer o pedido do filtro requerido

Selecione o símbolo desejado (na posição correta) para construir um código de modelo.

Exemplo:

Quadro 1	Quadro 2	Quadro 3	Quadro 4	Quadro 5	Quadro 6	Quadro 7	Quadro 8	Quadro 9
	IL8	3	R	10QE	HP	50	RR	1

Quadro 1: Vedação	
Símbolo	Descrição
F3	Fluorcarbono

Quadro 2: Montagem Básica	
Símbolo	Descrição
IL8	Em linha
LL8	90° Ângulo da porta

Quadro 3: Altura	
Símbolo	Descrição
1	Simples
2	Duplo
3	Triplo

Quadro 4: Tubo Central	
Símbolo	Descrição
Nenhum	Núcleo descartável
R*	Núcleo reutilizável

\* Somente está disponível com vedação Buna, para as versões de altura dupla e tripla.

Quadro 5: Material dos Elementos	
Símbolo	Descrição
20Q	Microglass III
10Q	Microglass III
05Q	Microglass III
02Q	Microglass III
WR	Remoção de água
20QE	Ecoglass III
10QE	Ecoglass III
05QE	Ecoglass III
02QE	Ecoglass III

Nota: Os elementos Ecoglass II precisam usar a opção "R" no Quadro 4

Quadro 6: Indicadores	
Símbolo	Descrição
M2	Auto-restaurar visual
H2	Fio elétrico, conector DIN 43650

Nota: Dois símbolos requeridos, o primeiro é para a carcaça, o segundo para a tampa. Os indicadores elétricos somente estão disponíveis na carcaça.

\* Não disponível para os modelos HDIL8 ou HQIL8.

Quadro 7: Válvula de Alívio e Indicador	
Símbolo	Preparo da Pressão
50	50 psid

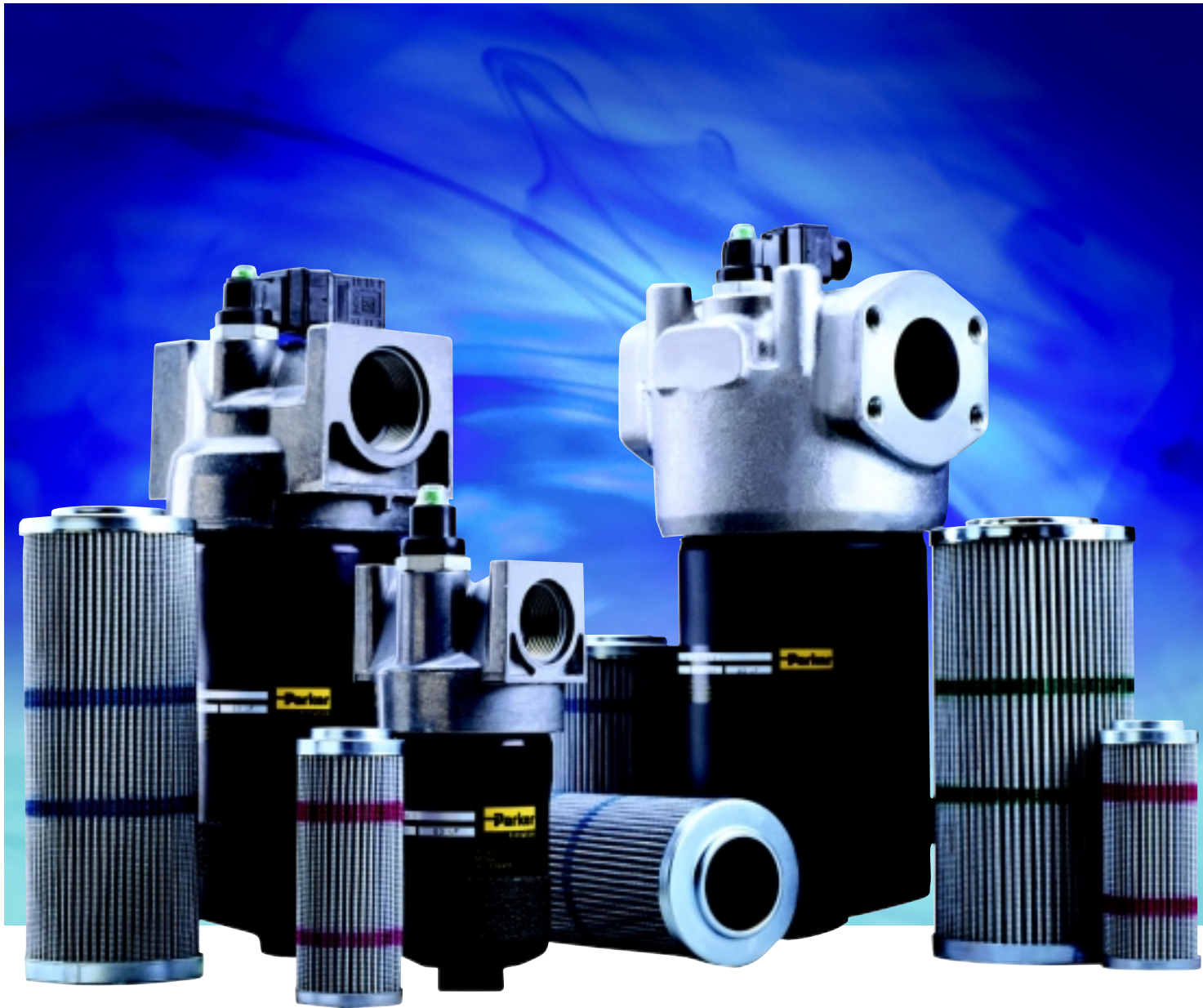
Quadro 8: Conexão	
Símbolo	Descrição
ZZ	IL8/LL8 SAE 2 1/2" Face do Flange

Quadro 9: Opções	
Símbolo	Descrição
1	Nenhum

## Troca de Elementos

Microglass III (Viton)				Ecoglass II (Viton)			
Meio	Simples	Duplo	Triplo	Meio	Simples	Duplo	Triplo
20Q	929099Q	933047Q	932875Q	20QE	Não disponível	933837Q	933736Q
10Q	927661Q	933046Q	932874Q	10QE	Não disponível	933836Q	933735Q
05Q	927861Q	933045Q	932873Q	05QE	Não disponível	933835Q	933612Q
02Q	927663Q	933044Q	932872Q	02QE	Não disponível	933834Q	933734Q
WR	929103	929109	932006	Núcleo Reutilizável	Não disponível	933838	933636

Favor observar que as opções em **negrito** significam opções padrão com um prazo de entrega reduzido.



***Global Filtration Technology***

# Filtros de Média Pressão

Série 15/40/80CN

## Aplicações para Filtros Série CN

- Óleo Lubrificante de Compressor
- Off-line (Sistema auxiliar de filtragem)
- Máquinas Operatrizes
- Bombas Hidrostáticas
- Equipamento Mobil
- Linhas piloto para Servo Controles
- Filtragem de Óleo de Equipamentos de Perfuração
- Injeção sob Pressão

A lista de aplicações da série de filtros Parker "CN" possui um fator comum: a necessidade de um filtro econômico, na faixa de pressão média e com excelentes valores de pressão de fadiga. Antes da disponibilidade do filtro "CN", aplicações tais como as listadas, eram restringidas pelas limitações de filtros blindados spin-on, ou forçadas à faixa de custos mais elevados dos filtros de alta pressão.

A série "CN" preenche esta lacuna e agora, com o recente aumento da taxa de fadiga de 550 a 800 psi, o número de aplicações foi expandido.



Características	Vantagens	Benefícios
<ul style="list-style-type: none"> <li>• 800 psi é a taxa de fadiga (igual a oito vezes à obtida em filtros spin-on)</li> </ul>	<ul style="list-style-type: none"> <li>• Capacidade de oferecer um serviço confiável sob condições severas de operações cíclicas</li> <li>• Pode ser usado em aplicações onde filtros de alta pressão podem ter sido a única opção</li> </ul>	<ul style="list-style-type: none"> <li>• Reduzido período de parada devido às falhas prematuras do filtro</li> <li>• Custos reduzidos, "adequação" melhor para a aplicação</li> </ul>
<ul style="list-style-type: none"> <li>• Vedação de o-ring entre cabeçote e carcaça</li> </ul>	<ul style="list-style-type: none"> <li>• Confiabilidade comprovada em aplicações cíclicas</li> <li>• Redução da importância de torque da carcaça</li> </ul>	<ul style="list-style-type: none"> <li>• Sem período de parada, sem vazamento</li> <li>• Desempenho de última geração</li> </ul>
<ul style="list-style-type: none"> <li>• Vedação contra poeira</li> </ul>	<ul style="list-style-type: none"> <li>• Evita que a contaminação assente nas rosca da carcaça/cabeçotes</li> </ul>	<ul style="list-style-type: none"> <li>• Manutenção mais fácil, sem engrupamentos</li> </ul>
<ul style="list-style-type: none"> <li>• 40CN-2 vai ao encontro do padrão automotivo HF3</li> <li>• 15CN vai ao encontro do padrão automotivo HF2</li> </ul>	<ul style="list-style-type: none"> <li>• Aceitação pela indústria automotiva</li> </ul>	<ul style="list-style-type: none"> <li>• Satisfaz às especificações sem a necessidade de testes e/ou aprovação posterior</li> </ul>
<ul style="list-style-type: none"> <li>• Cabeçote de alumínio fundido</li> </ul>	<ul style="list-style-type: none"> <li>• Baixo perfil, baixo peso e durável</li> </ul>	<ul style="list-style-type: none"> <li>• Menor peso, menor volume e aparência limpa</li> </ul>
<ul style="list-style-type: none"> <li>• Elementos de reposição com meio filtrante Microglass III</li> </ul>	<ul style="list-style-type: none"> <li>• Projeto multi-camadas fornece alta capacidade e eficiência</li> <li>• Reforço de tela reduz o fechamento das dobras mantendo o bom desempenho</li> </ul>	<ul style="list-style-type: none"> <li>• Desempenho de grande valor</li> <li>• Desempenho confiável por toda a vida útil do elemento</li> <li>• Reduz o tempo de parada, maximiza a vida útil do elemento</li> </ul>
<ul style="list-style-type: none"> <li>• Liberação total dos dados de desempenho</li> </ul>	<ul style="list-style-type: none"> <li>• Toda a informação pertinente é fornecida num formato de fácil compreensão</li> </ul>	<ul style="list-style-type: none"> <li>• Não há deficiências escondidas</li> <li>• Fácil seleção da filtragem adequada</li> </ul>
<ul style="list-style-type: none"> <li>• Indicadores visuais, elétricos ou elétricos/visuais são disponíveis</li> </ul>	<ul style="list-style-type: none"> <li>• Verifica a condição do elemento rapidamente</li> <li>• Estilo correto para a aplicação</li> </ul>	<ul style="list-style-type: none"> <li>• Otimiza a vida do elemento, evita bypass</li> <li>• Combina sua conexão com sistemas elétricos</li> </ul>

## Características

### Entrada/Saída

- SAE, NPT ou face de flange (80 CN) fornece a flexibilidade para montagem

### Indicadores da Condição dos Elementos

- Disponíveis na forma visual ou elétrica

### Cabeçote

- Alumínio fundido resistente de fácil montagem

### Vedação O'ring

### Vedação contra Poeira

- Protege as roscas do cabeçote e da carcaça do aumento da contaminação externa

### Válvula de Alívio (Bypass)

- O tipo de válvula bypass cartucho, possui boas características de vedação. Opção de duas fixações para adequar-se às necessidades de aplicação

### Conjunto do Elemento

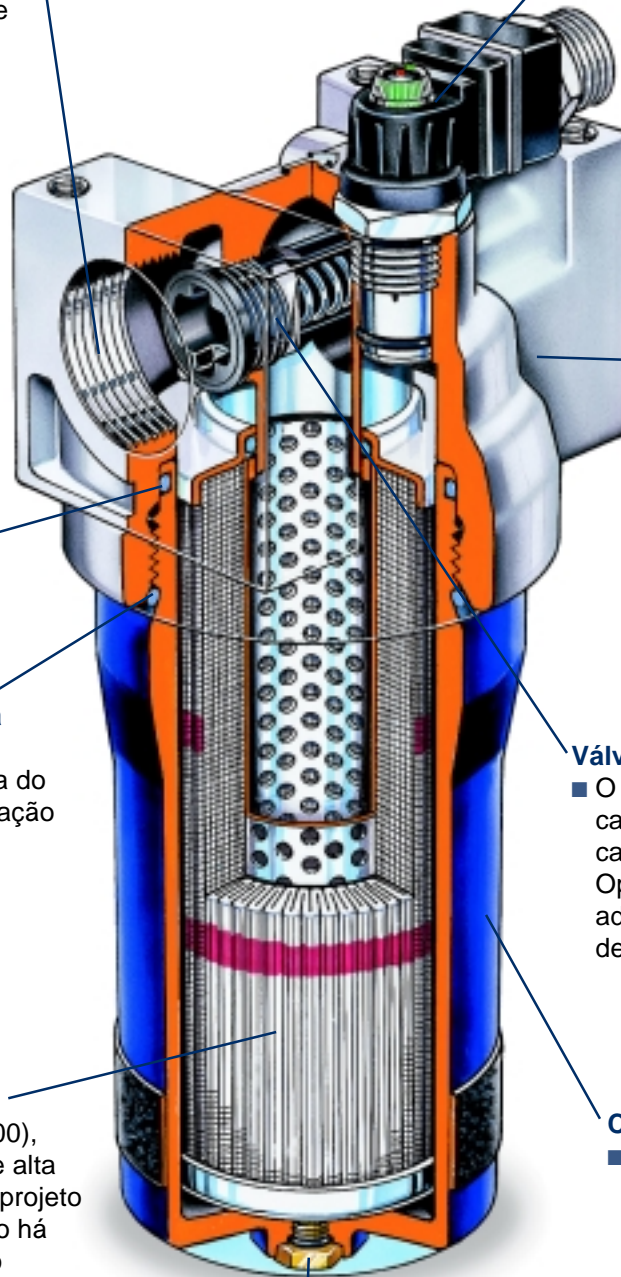
- Alta eficiência ( $B_x \geq 200$ ), meio Microglass III de alta capacidade, com seu projeto de multi-camadas; não há igual em desempenho

### Carcaça

- Alumínio anodizado com baixo peso e resistente à corrosão. Uma fita resistente à fricção evita escorregar ao fazer a rotação da carcaça durante a manutenção

### Dreno Opcional

- Um dreno opcional permite a fácil manutenção do elemento

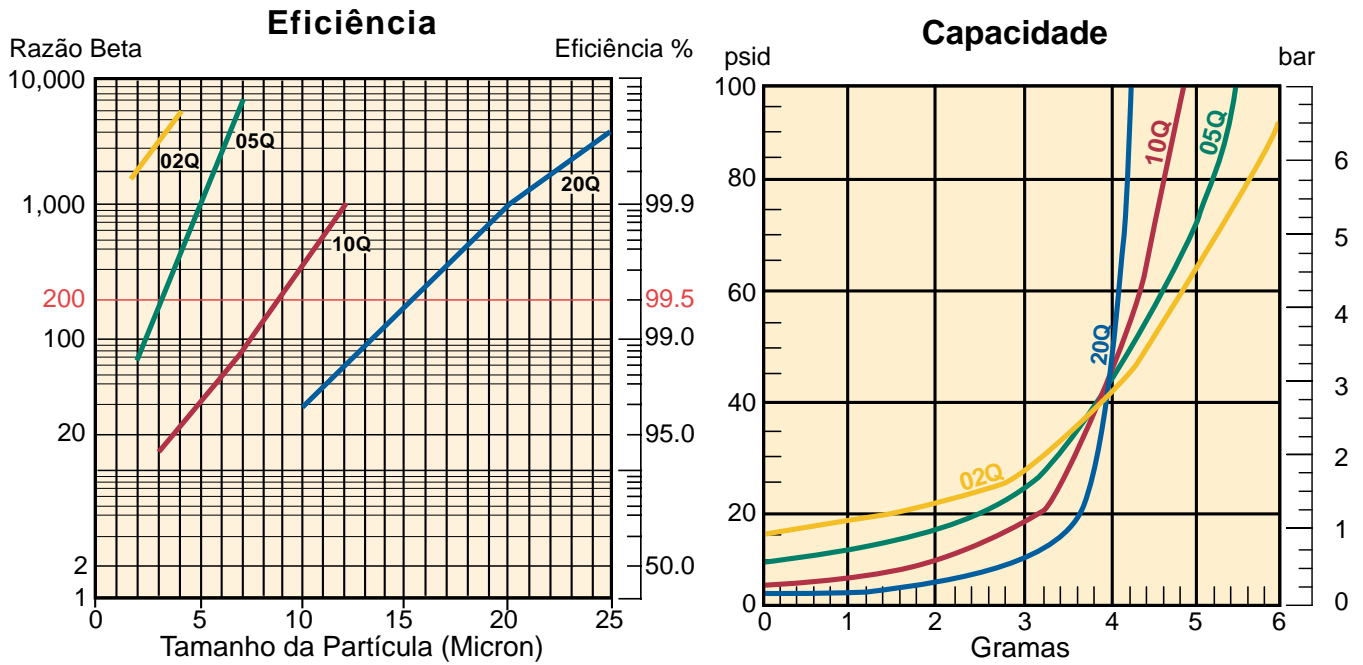




# Filtros de Média Pressão

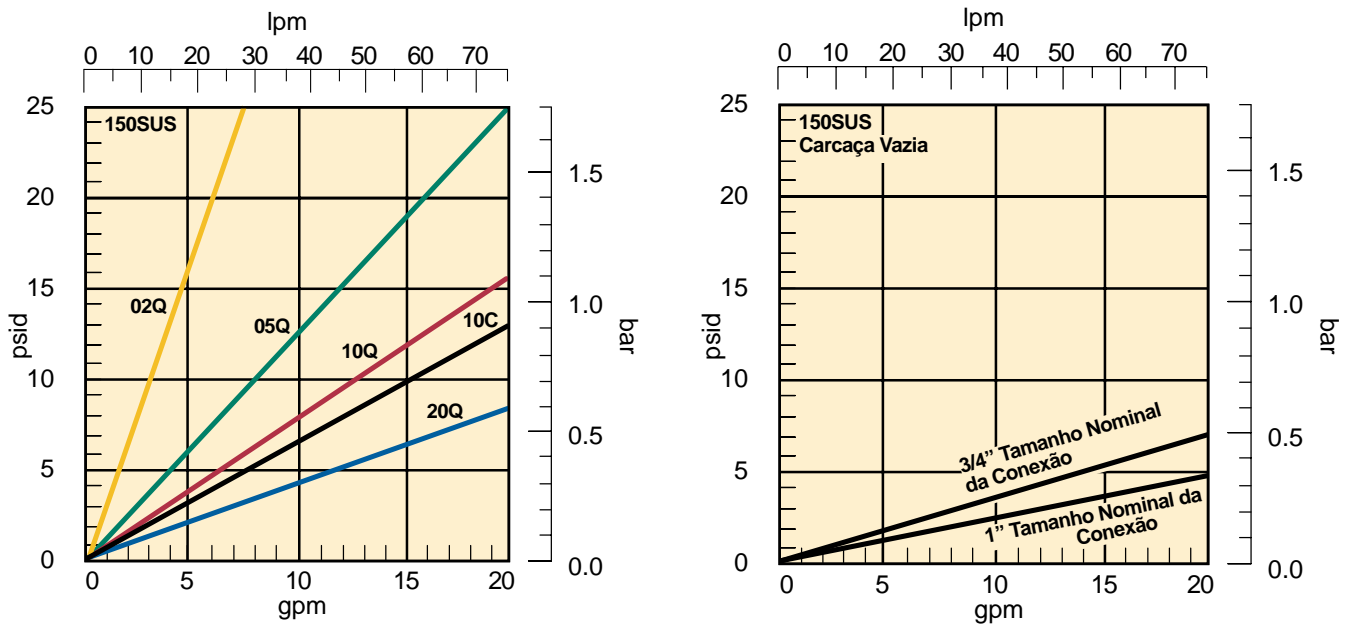
Série 15/40/80CN

## Desempenho do Elemento 15CN-1

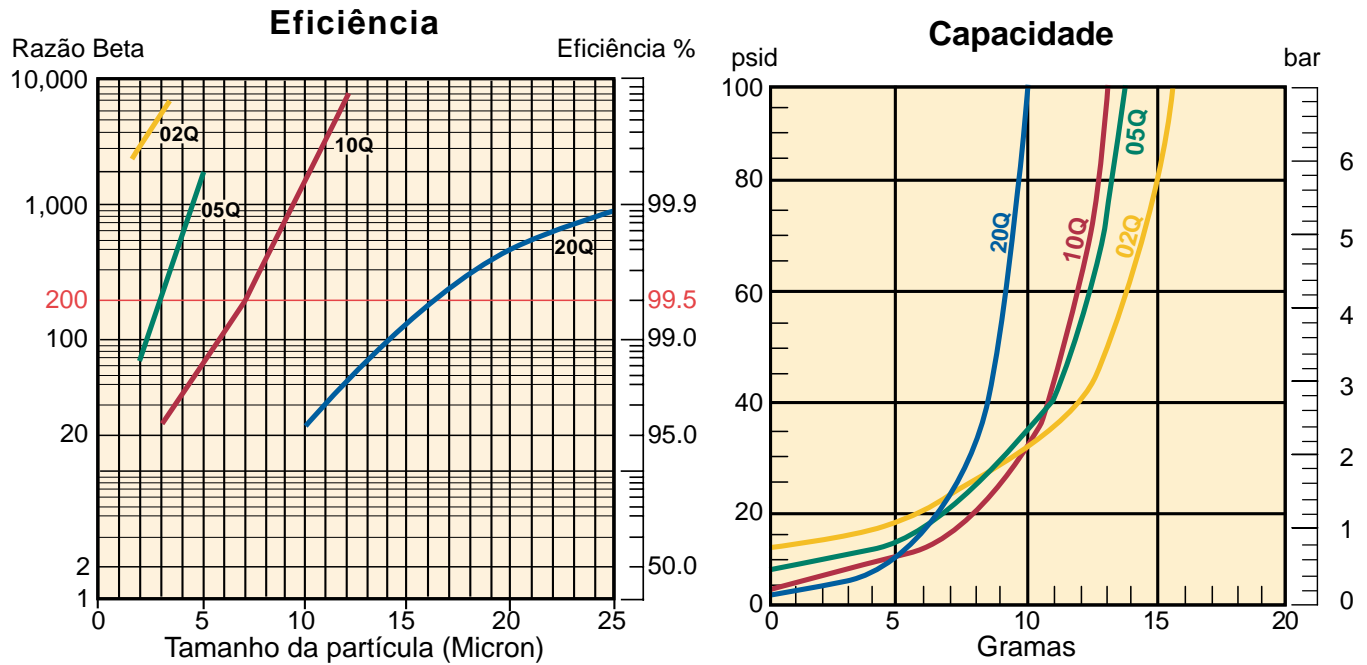


Teste de múltipla passagem @ 10 gpm a 100 psid final - 5mg/L BUGL

## Fluxo x Perda de Pressão

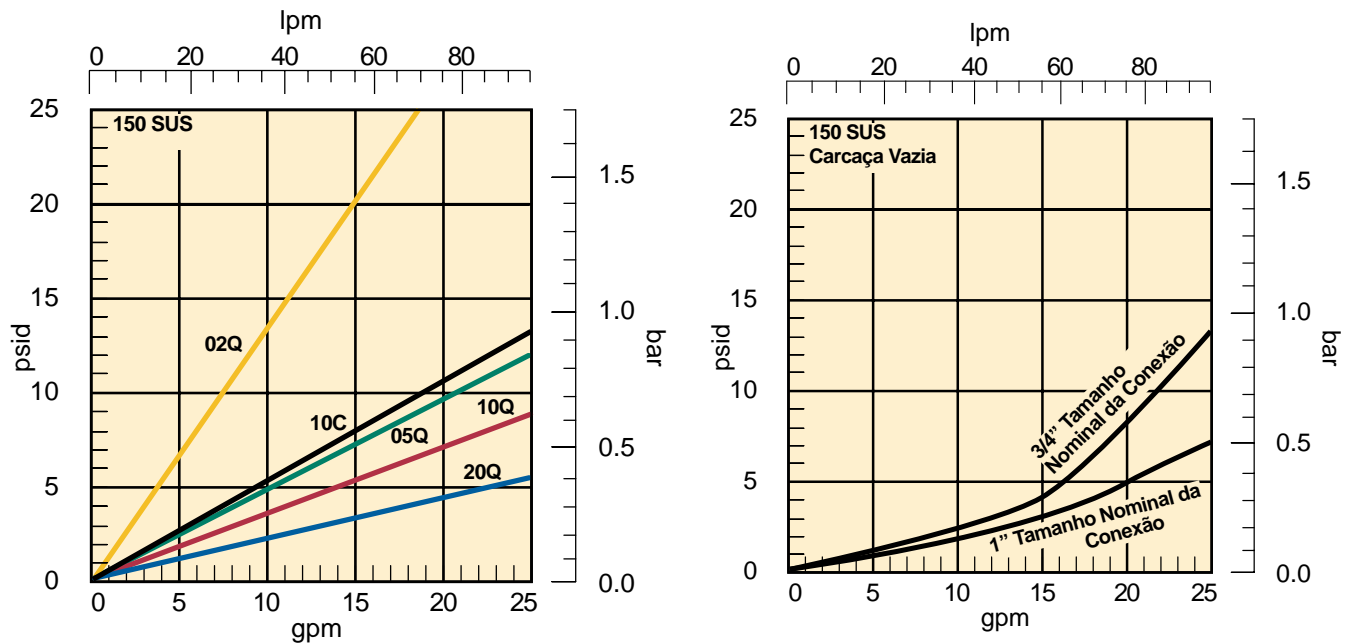


## Desempenho do Elemento 15CN-2



Teste de múltipla passagem @ 10 gpm a 100 psid final - 5mg/L BUGL

## Fluxo x Perda de Pressão

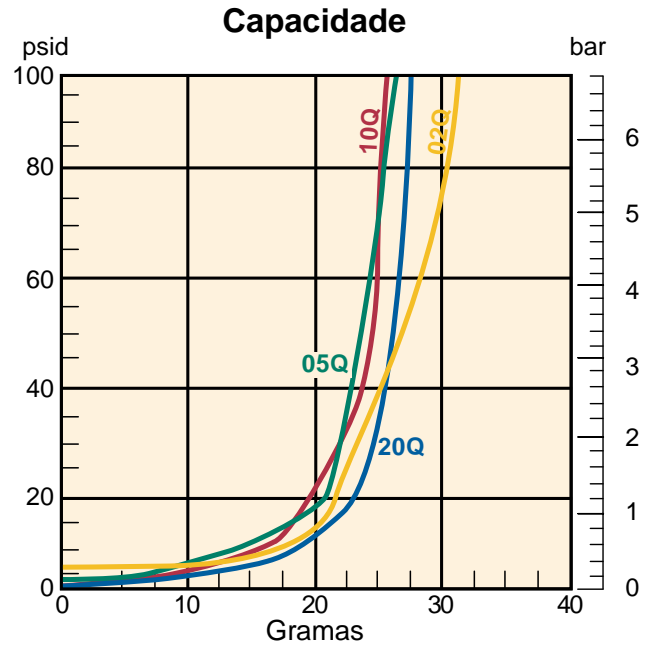
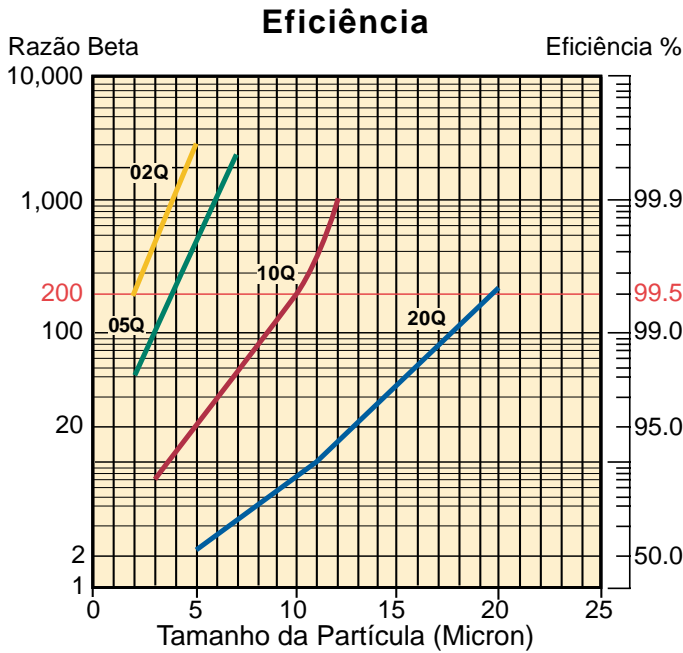




# Filtros de Média Pressão

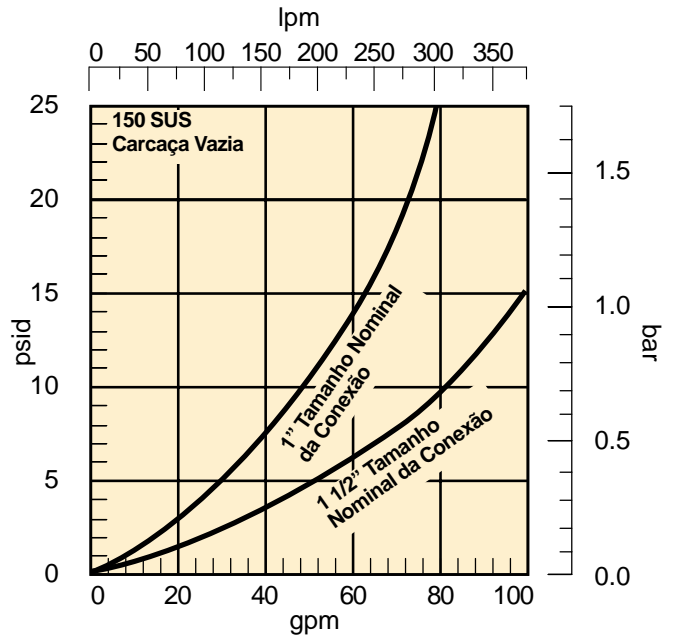
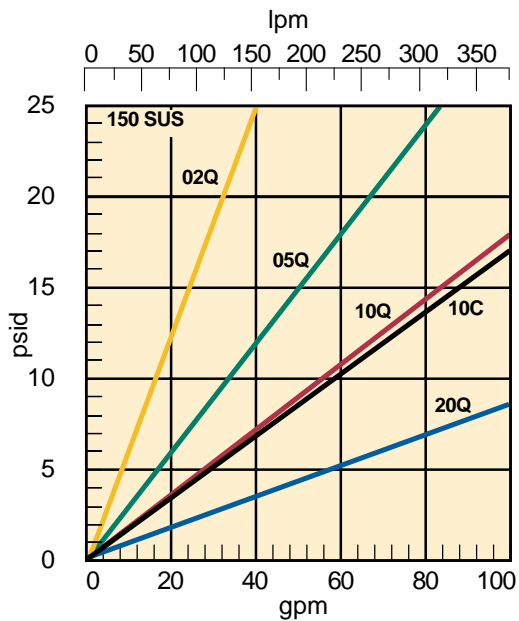
Série 15/40/80CN

## Desempenho do Elemento 40CN-1

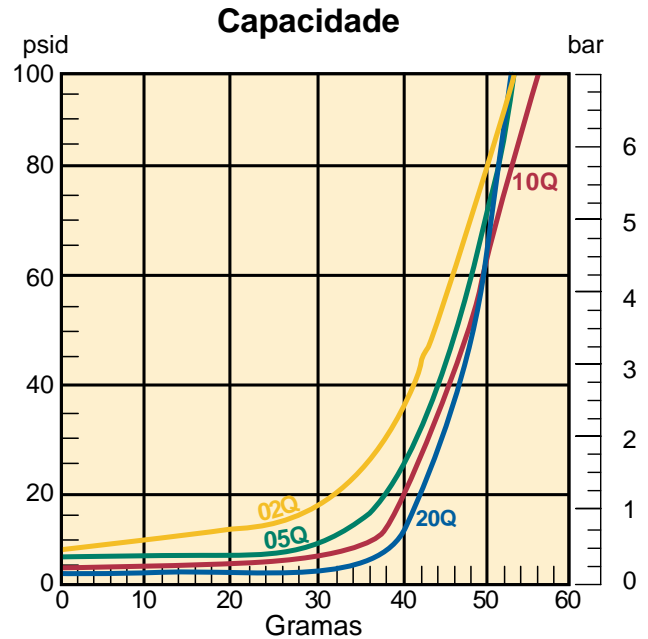
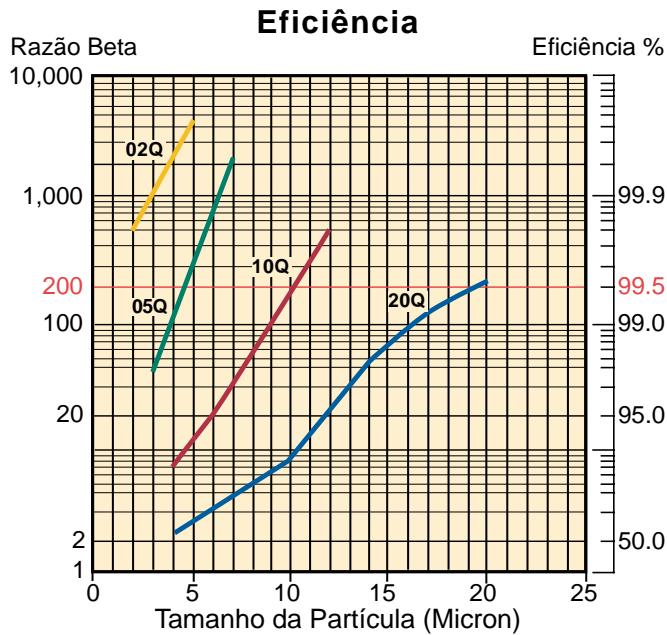


Teste de múltipla passagem @ 10 gpm a 100 psid final - 5mg/L BUGL

## Fluxo x Perda de Pressão

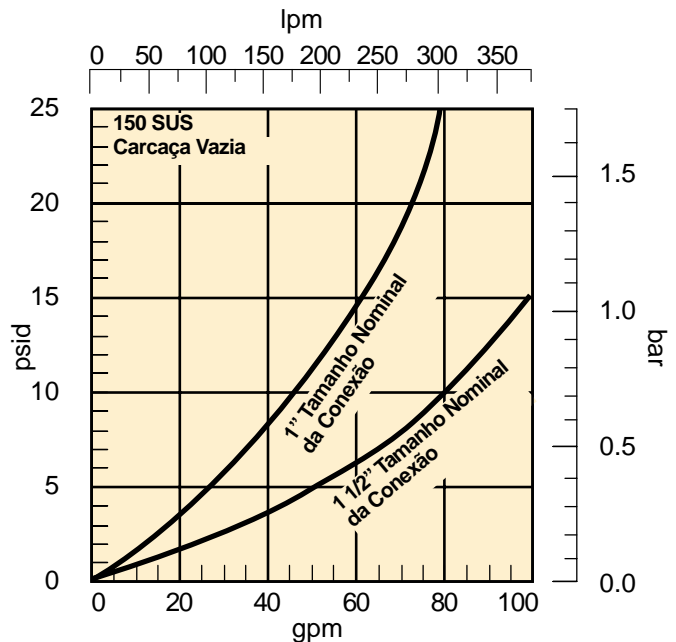
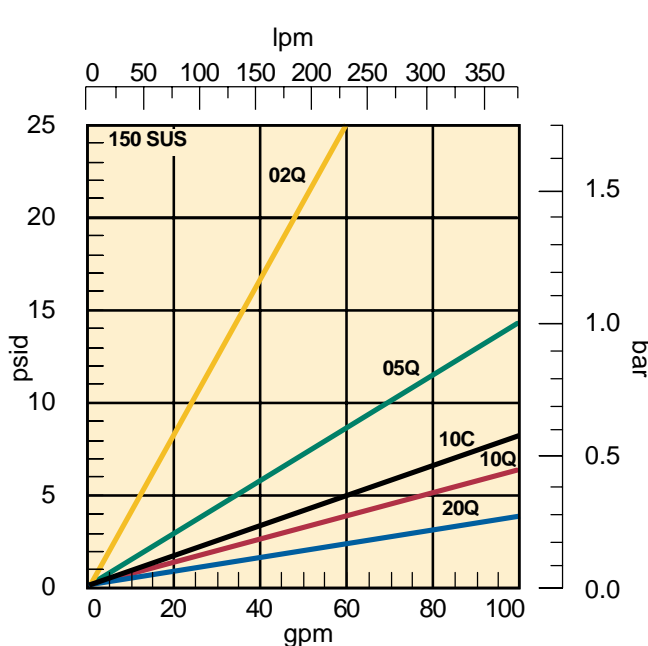


## Desempenho do Elemento 40CN-2



Teste de múltipla passagem @ 30 gpm a 100 psid final - 5mg/L BUGL

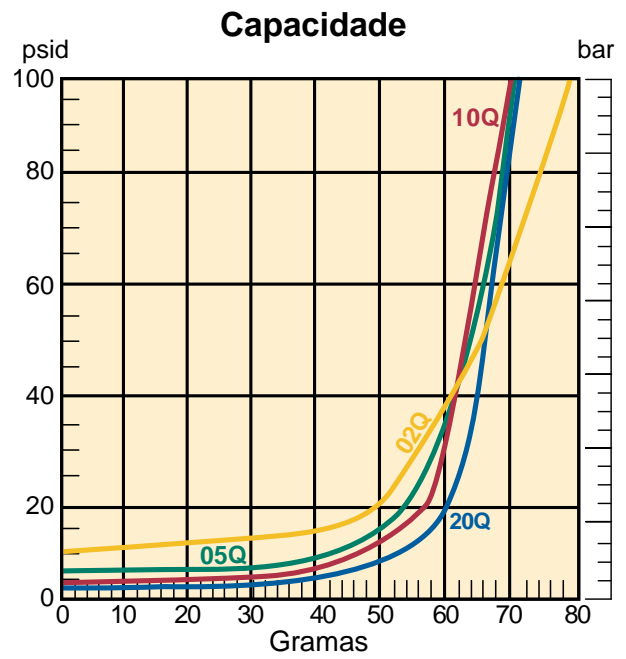
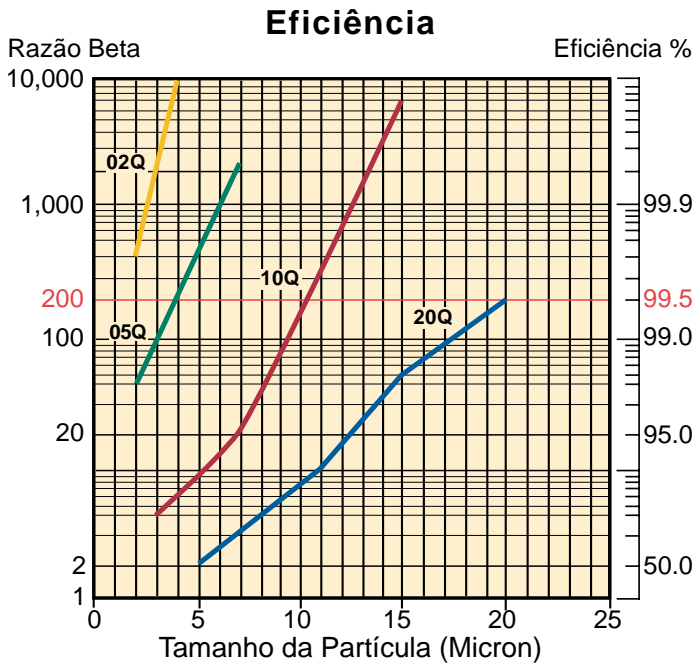
## Fluxo x Perda de Pressão



# Filtros de Média Pressão

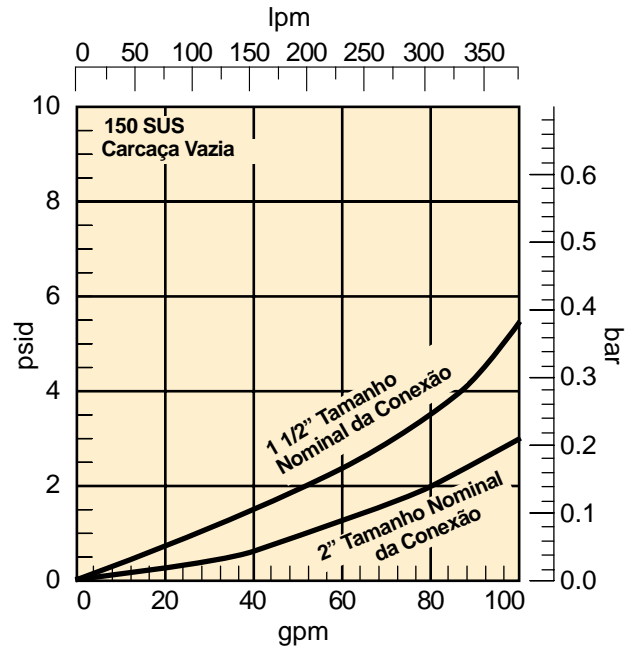
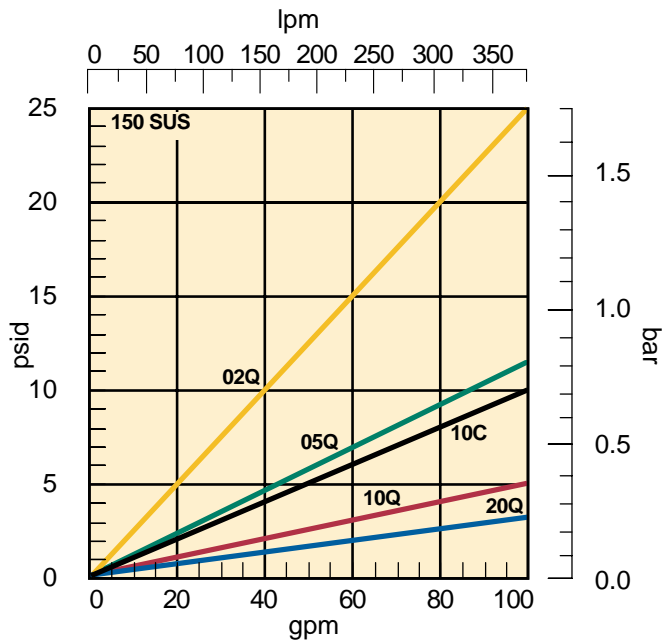
Série 15/40/80CN

## Desempenho do Elemento 80CN-1

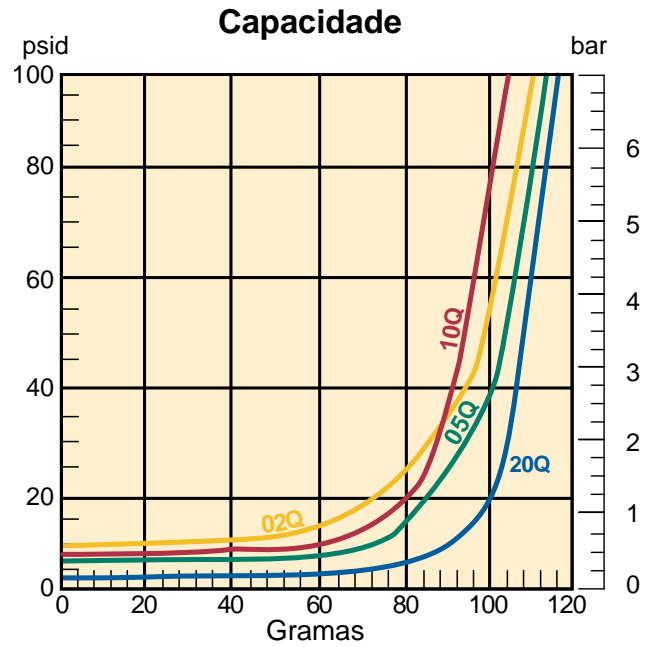
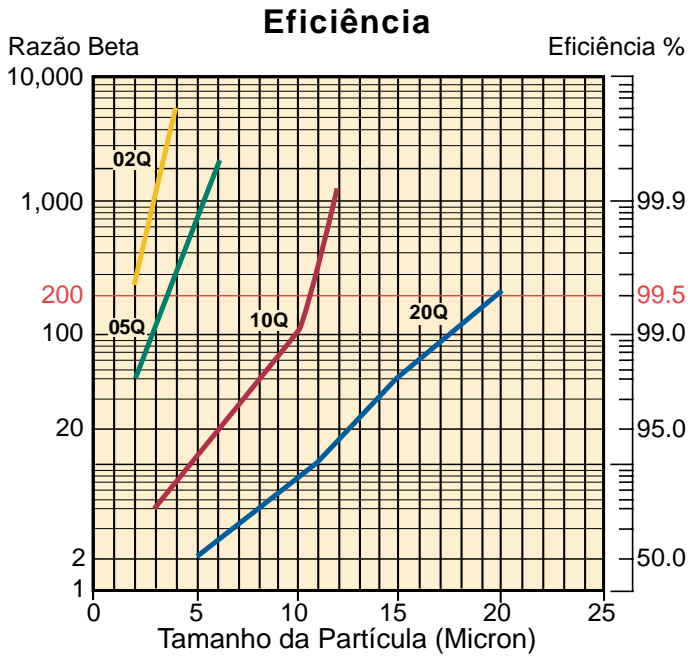


Teste de múltipla passagem @ 45 gpm a 100 psid final - 5mg/L BUGL

## Fluxo x Perda de Pressão

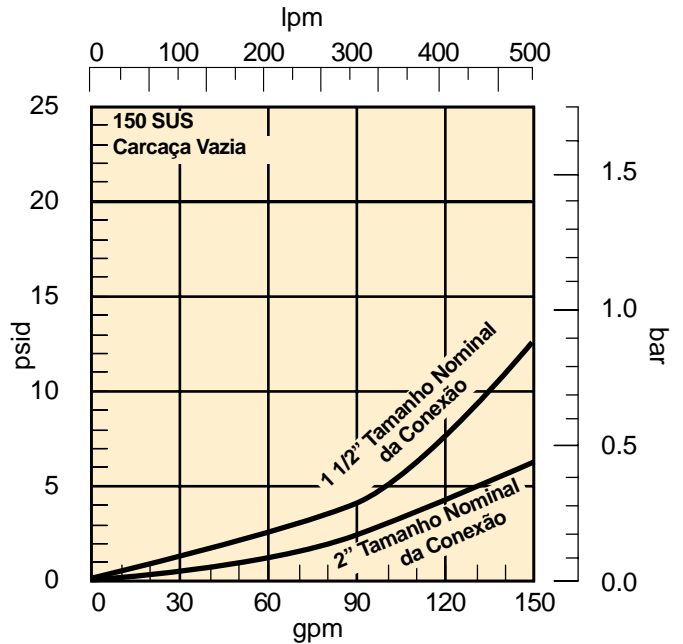
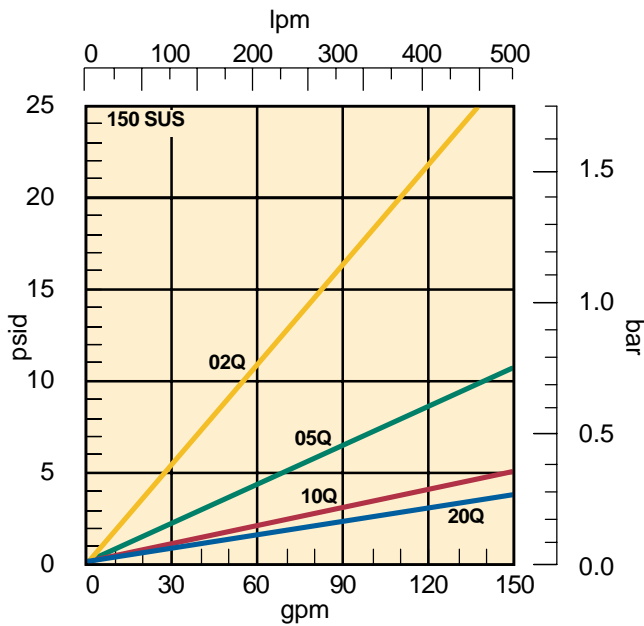


## Desempenho do Elemento 80CN-2



Teste de múltipla passagem ocorre @ 70 gpm a 100 psid final - 5mg/L BUGL

## Fluxo x Perda de Pressão



# Filtros de Média Pressão

Série 15/40/80CN

## Especificações: Série CN

### Valores de Pressão:

Máxima Pressão de Operação: 1000psi (69 bar)

Valor da Pressão de Fadiga: 800 psi (55.2 bar)

Projeto do Fator de Segurança: 2.5:1

### Temperaturas de Operação:

Buna: -40°C a 107°C

Viton: -26°C a 135°C

### Índice de Colapso do Elemento:

150 psid (10.3 bar)

### Materiais:

Cabeçote e carcaça: alumínio

Indicadores: corpo de alumínio, conectores de plástico

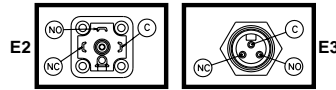
Válvula de alívio: nylon

### Indicadores da Condição dos Elementos:

Visual 360° verde/vermelho auto restaurar

Elétrico/Visual

5A @240VAC, 3A @28VDC



Elétrico - trabalho pesado

.25 amps (resistivo) Máx. 5 watts 12 a 28 VDC & 110 a 175 VAC

### Codificação de Cores:

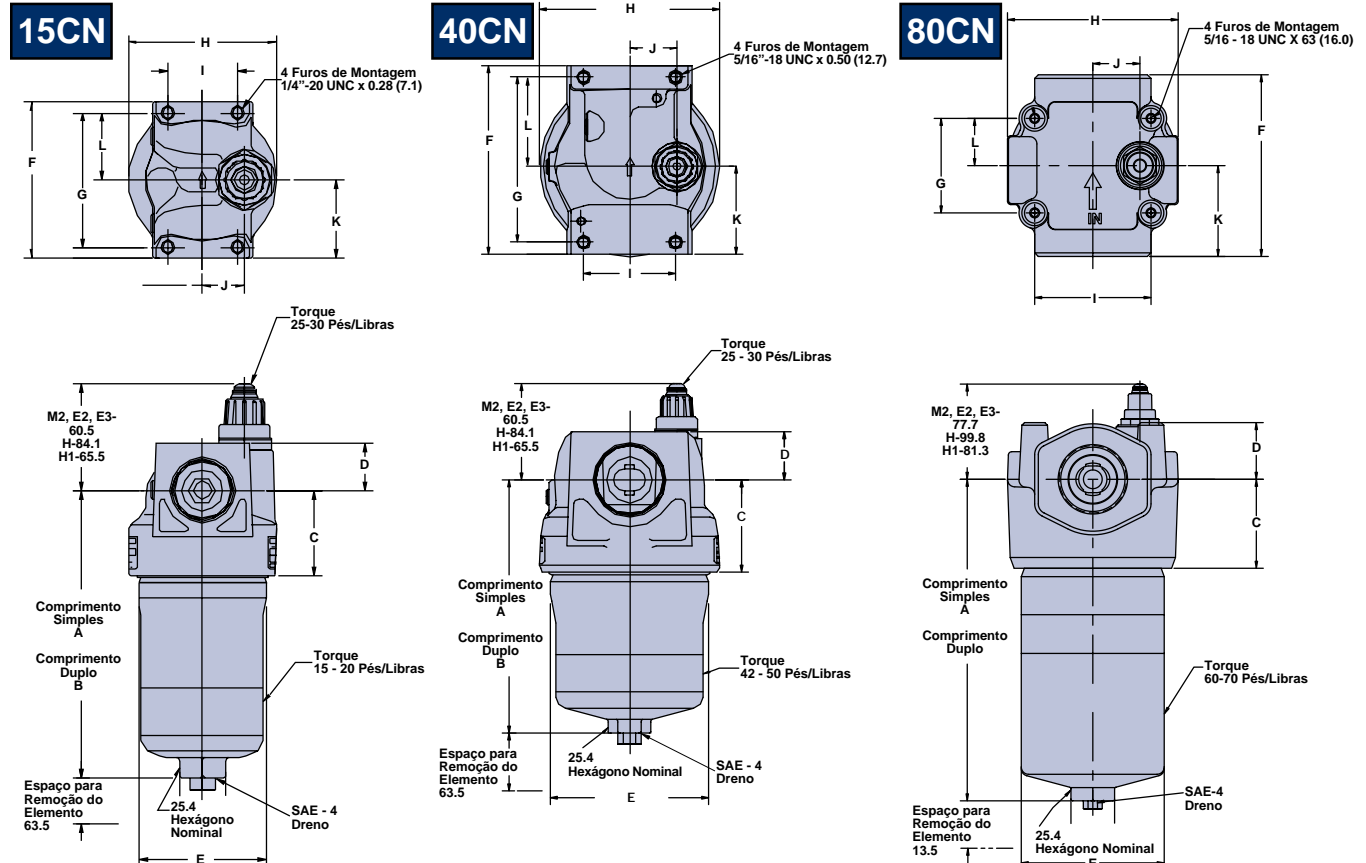
Branco (comum), Preto (normalmente aberto),

Azul (normalmente fechado)

### Pesos Aproximados:

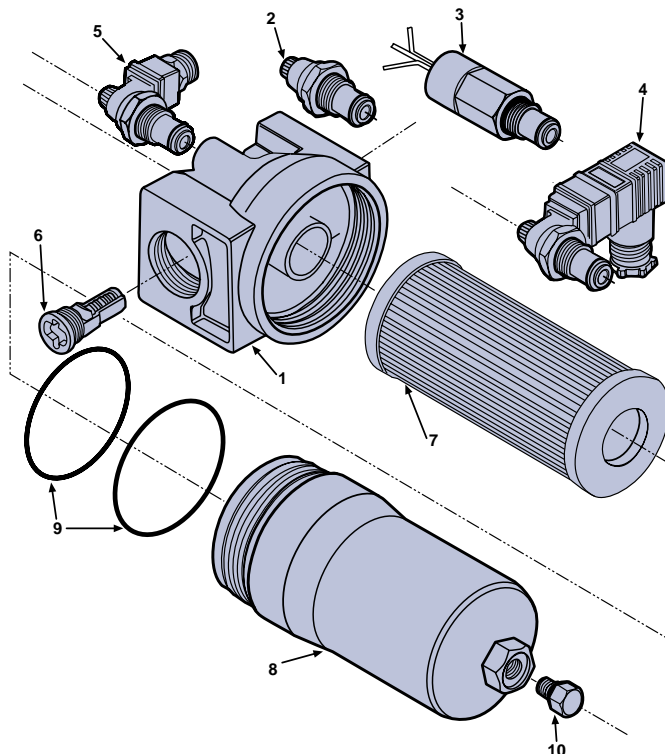
Modelo	Comp. Simples	Comp. Duplo
15CN	1,13 Kg	1,6 Kg
40CN	2,00 Kg	2,49 Kg
80CN	5,62 Kg	6,89 Kg

Dimensões em mm	A	B	C	D	E	F	G	H	I	J	K	L
<b>15CN</b>	156.6	250.7	46.5	25.4	71.1	85.9	73.2	82.6	88.1	22.9	42.9	36.6
<b>40CN</b>	170.8	262.4	62.0	32.6	107.2	127.0	111.0	121.9	62.0	31.8	58.8	60.2
<b>80CN</b>	280.9	401.6	77.7	49.5	124.8	158.7	82.6	151.4	101.6	41.1	79.4	41.3



### Manutenção do Elemento

- A. Desligue a unidade hidráulica do sistema.
- B. Alivie qualquer pressão do sistema na linha do filtro.
- C. Drene a carcaça do filtro se houver a opção de porta de drenagem.
- D. Gire o copo no sentido horário e remova-o.
- E. Remova o elemento, puxando-o para baixo com um suave movimento de torção e descarte-o.
- F. Verifique no o-ring do copo se há avarias e troque-o caso necessário.
- G. Lubrifique o o-ring do elemento com fluido limpo do sistema e coloque-o na haste, no cabeçote do filtro.
- H. Instale a carcaça girando-o no sentido anti-horário (para a direita) e aperte até o torque especificado.  
 15CN - 15-20 pés/libras  
 40CN - 42-50 pés/libras  
 80CN - 60-70 pés/libras
- I. Verifique se não há vazamento após pressurizar o sistema.



### Lista de Componentes

Índice	Descrição	15CN	40CN	80CN
1	<b>Cabeçote</b>			
	1" NPT contomo/ indicador pronto	933864	932950	Não disp.
	1" NPT sem contomo/sem indicador	933876	932986	Não disp.
	1" NPT sem contomo/indicador pronto	933868	932962	Não disp.
	1" NPT sem indicador/contomo pronto	933872	932974	Não disp.
	SAE-16 contomo/indicador pronto	933862	932947	Não disp.
	SAE-16 sem contomo/sem indicador	933874	932983	Não disp.
	SAE-16 sem contomo/indicador pronto	933866	932959	Não disp.
	SAE-16 sem indicador/contomo pronto	933870	932971	Não disp.
	1 1/2" NPT contomo/ indicador pronto	Não disp.	932948	934012
	1 1/2" NPT sem contomo/ sem indicador	Não disp.	932984	934018
	1 1/2" NPT sem contomo/indicador pronto	Não disp.	932960	934016
	1 1/2" NPT sem indicador/contomo pronto	Não disp.	932972	934014
	SAE-24 contomo/indicador pronto	Não disp.	932945	934027
	SAE-24 sem contomo/sem indicador	Não disp.	932981	934033
	SAE-24 sem contomo/indicador pronto	Não disp.	932957	934031
	SAE-24 sem indicador/contomo pronto	Não disp.	932969	934029
	2" NPT contomo/indicador pronto	Não disp.	Não disp.	934020
	2" NPT sem contomo / sem indicador	Não disp.	Não disp.	934026
	2" NPT sem contomo / indicador pronto	Não disp.	Não disp.	934024
	2" NPT sem indicador/contomo pronto	Não disp.	Não disp.	934022
	SAE-32 contomo / indicador pronto	Não disp.	Não disp.	934035
	SAE-32 sem contomo / sem indicador	Não disp.	Não disp.	934042
	SAE-32 sem contomo / indicador pronto	Não disp.	Não disp.	934040
	SAE-32 sem indicador / contomo pronto	Não disp.	Não disp.	934037
	Face de flange, SAE 2" contomo/indicador pronto	Não disp.	Não disp.	934103
	Face de flange, SAE 2" sem contomo/ sem indicador	Não disp.	Não disp.	934109
	Face de flange, SAE 2" sem contomo/ indicador pronto	Não disp.	Não disp.	934107
	Face de flange, SAE 2" sem indicador/ contomo pronto	Não disp.	Não disp.	934105
	<b>Indicadores</b>			
2	M2- Visual auto recuperável / 25 psi	932026	932026	932026
	M2- Visual auto recuperável / 50 psi	932027	932027	932027
3	H-Elétrico/25 psi c/ conexão 1/2" de conduite	933053	933053	933053
	H-Elétrico/50psi c/ conexão 1/2" de conduite	932905	932905	932905
	H1-Elétrico/25psi com fio condutor de arame	933054	933054	933054
	H1-Elétrico/50psi com fio condutor de arame	932906	932906	932906
4	E2-Elétrico/Visual 25psi com conexão DIN	931153	931153	931153
	E2-Elétrico/Visual 50psi com conexão DIN	929599	929599	929599
5	E3-Elétrico/Visual 25psi com conexão de 3 pinos	932773	932773	932773
	E3-Elétrico/Visual 50 psi com conexão de 3 pinos	929596	929596	929596
6	<b>Válvula de Contorno</b>			
	Conjunto de 25psid	928979	930507	933628
	Conjunto de 50psid	928981	933424	933630
7	<b>Elemento (vide página de código modelo)</b>			
8	<b>Casulo</b>			
	Comprimento simples sem dreno	933931	934248	933936
	Comprimento duplo sem dreno	933932	934249	933937
	Comprimento simples com dreno	933933	934250	933938
	Comprimento duplo com dreno	933934	934251	933939
9	<b>Vedação do casulo e contra poeira</b>			
	Buna N (Nitrílica)	N72142	N72239	N92244
	Viton	V72142	V72239	V72244
10	<b>Tampa de dreno - SAE-4</b>			
	Buna N (Nitrílica)	921088	921088	921088
	Viton	928882	928882	928882



# Filtros de Média Pressão

Série 15/40/80CN

## Como fazer o pedido do filtro requerido

Selecione o símbolo desejado (na posição correta) para construir um código de modelo.

Exemplo:

Quadro 1	Quadro 2	Quadro 3	Quadro 4	Quadro 5	Quadro 6	Quadro 7	Quadro 8
	<b>40CN</b>	<b>1</b>	<b>10QE</b>	<b>M2</b>	<b>50</b>	<b>C1C1</b>	<b>19</b>

Quadro 1: Vedação	
Símbolo	Descrição
<i>Nada</i>	<i>Buna (N) nitrílica</i>

Quadro 5: Indicadores	
Símbolo	Descrição
<i>M2</i>	<i>Visual/Auto restaurar</i>
<i>E2</i>	<i>Elétrico (Conexão DIN 43650, no estilo Hirschman)</i>

Quadro 7: Conexão	
Símbolo	Descrição
	<b>15CN</b> 1" NPT
C1C1	<b>40CN</b> 1 1/2" NPT
E1E1	<b>80CN</b> 1 1/2" NPT
E1E1 Y9Y9	Flange face, SAE-2"

Quadro 2: Número do Modelo	
Símbolo	Descrição
<i>15CN</i>	<i>Filtro em linha</i>
<i>40CN</i>	<i>Filtro em linha</i>
<i>80CN</i>	<i>Filtro em linha</i>

Quadro 6: Válvula de Alívio	
Símbolo	Ajuste de Pressão
<i>50</i>	<i>Ajustado em 50 psi (3.5 bar), se houver uma opção "sem bypass" (-11) e um indicador for selecionado, símbolos acima (25,50) denotam ajuste do indicador</i>

Quadro 8: Opções	
Símbolo	Descrição
<i>19</i>	<i>Abertura do dreno na carcaça</i>

Quadro 3: Comprimento do Elemento	
Símbolo	Descrição
<i>1</i>	<i>Simples</i>
<i>2</i>	<i>Duplo</i>

Quadro 4: Material do Elemento	
Símbolo	Descrição
<i>20Q</i>	<i>Microglass III</i>
<i>10Q</i>	<i>Microglass III</i>
<i>05Q</i>	<i>Microglass III</i>
<i>02Q</i>	<i>Microglass III</i>
<i>WR</i>	<i>Water Removal</i>

## Troca de Elementos (Fluorcarbono)

Material	15CN-1	15CN-2	40CN-1	40CN-2	80CN-1	80CN-2
<i>20q</i>	<i>930369q</i>	<i>930370q</i>	<i>930100q</i>	<i>930119q</i>	<i>929903q</i>	<i>929927q</i>
<i>10q</i>	<i>932612q</i>	<i>932618q</i>	<i>932651q</i>	<i>932655q</i>	<i>932661q</i>	<i>932667q</i>
<i>05q</i>	<i>932611q</i>	<i>932617q</i>	<i>932650q</i>	<i>932654q</i>	<i>932660q</i>	<i>932666q</i>
<i>02q</i>	<i>932610q</i>	<i>932616q</i>	<i>932649q</i>	<i>932653q</i>	<i>932659q</i>	<i>932665q</i>
WR	Não Dispon.	Não Dispon.	931412	931414	931416	931418
74W	Não Dispon.	Não Dispon.	931317	931881	931895	931887
40W	Não Dispon.	Não Dispon.	930092	930111	929918	929942

Favor observar que as opções em negrito, significam opções padrão com um prazo de entrega reduzido.



***Global Filtration Technology***

# Filtros de Alta Pressão

Série 15P/30P

## Aplicações para Filtros Série 15P/30P

- Serras Mecânicas
- Equipamentos de Suporte no Solo para Aviões
- Máquinas Pavimentadoras de Asfalto
- Ventiladores Hidráulicos de Propulsão
- Circuitos de Direção Hidráulica
- Caminhões de Lixo
- Caminhões de Cimento
- Proteção de Servo Controle
- Equipamentos de Corte de Árvores

Estes exemplos de aplicação possuem uma coisa em comum... eles precisam de fluido hidráulico limpo e modernos sistemas hidráulicos de alta pressão são necessários. A expectativa é de se ter controles melhores e uma longa vida dos componentes. Para adequar-se aos altos padrões de desempenho exigidos, os componentes hidráulicos são construídos com tolerâncias mais estreitas, o que aumenta a sua sensibilidade à contaminação. É aqui que os filtros da Parker entram em jogo. Eles filtram os contaminantes que ingressaram, antes que eles obstruam uma válvula ou marquem um cilindro. Eles bloqueiam os contaminantes gerados pela bomba antes que estes alcancem o Servo ou as válvulas proporcionais. Os filtros de pressão Parker são um ingrediente chave para se alcançar as demandas atuais de filtragem dos sistemas. Coloque os seus sistemas hidráulicos sob os cuidados da Divisão de Filtros Parker. Estamos comprometidos no projeto e construção dos melhores filtros disponíveis para a indústria.

### Indicadores

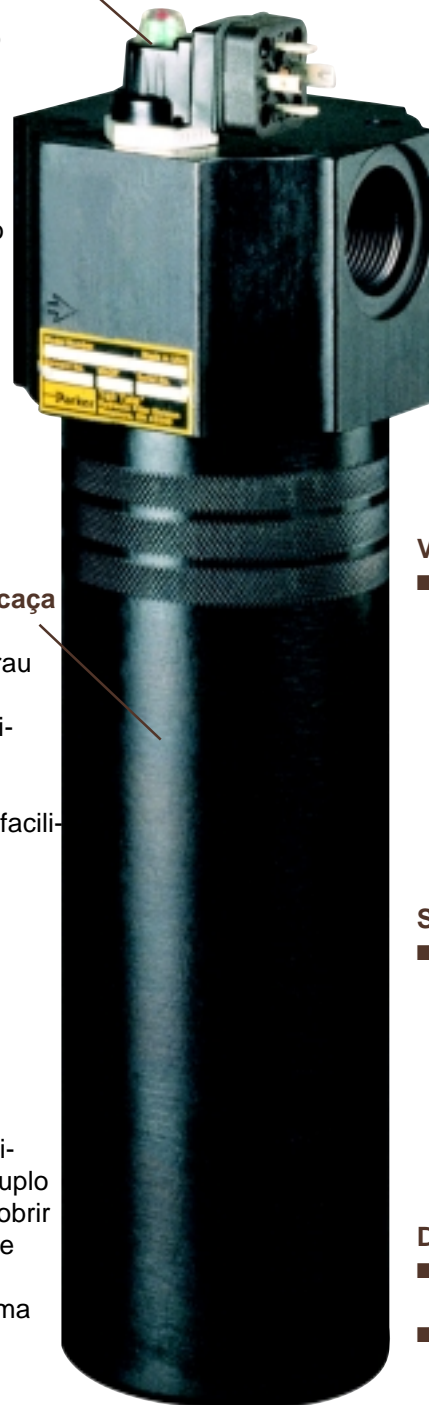
- Estão disponíveis tanto o indicador no estilo visual e o indicador duplo no estilo visual-elétrico, para adequar-se à sua aplicação. O novo projeto patenteado resiste à falsa sinalização devido à vibração

### Construção da Carcaça

- Constituído de alumínio de alto grau 6061 T6
- Acabamento anodizado, resistente à corrosão
- Recartilhado para facilitar o aperto ao remover e fazer a remontagem

### Configurações da Carcaça

- Carcaça de comprimento simples e duplo disponíveis para cobrir uma ampla faixa de fluidos
- 30P disponível numa versão duplex



### Válvula de Alívio

- Pode ser bloqueada para aplicações críticas

### Sextavado

- Sextavado na base da carcaça para facilitar a remoção

### Dreno

- Limpo e de fácil manutenção
- Permite drenar a carcaça antes de mudanças do elemento

## Elementos de Qualidade Fazem a Diferença

O item mais importante num conjunto de filtro é o elemento. Ele deve capturar e reter os contaminantes que podem prejudicar os componentes do sistema. Ao mesmo tempo ele precisa permitir que a vazão esteja o mais livre possível, para realizar a sua função.

Há muitas formas para projetar e construir um elemento, sendo fácil produzir um elemento de baixo custo. Não obstante, o custo não é o único critério de seleção, especialmente quando o risco é a perda de performance crítica do sistema.

Por exemplo, o reforço de uma malha de fios. Nem todos os elementos de filtro possuem-no. É usado em elementos da Parker para manter as dobras afastadas evitando que se agrupem ou entrem em colapso. Se as dobras se dobrarem, a área de superfície efetiva é reduzida, ocorre uma excessiva queda de pressão e o conjunto do filtro pode ir prematuramente para o modo de alívio.

Há ainda muitas outras características que são padrões incluídos em cada elemento de qualidade Parker. A tabela abaixo dá um esboço das diversas características.

### Vedação O'ring

- Vedação positiva para otimizar eficiência do elemento

### Meio Filtrante Reforço com Tela

- Previne o fechamento das dobras
- Ajuda a prevenir a migração pelo meio filtrante
- Eficiência do meio filtrante é mantida

### Tampa dos Elementos Dicromatizada

- Excelente proteção contra corrosão
- Grande adesão entre a tampa e meio filtrante



- A correta combinação da altura e do número de dobras mantém baixa a perda de pressão
- A capacidade de retenção de contaminantes é maximizada obtendo-se baixa troca do elemento

### Elementos para Várias aplicações

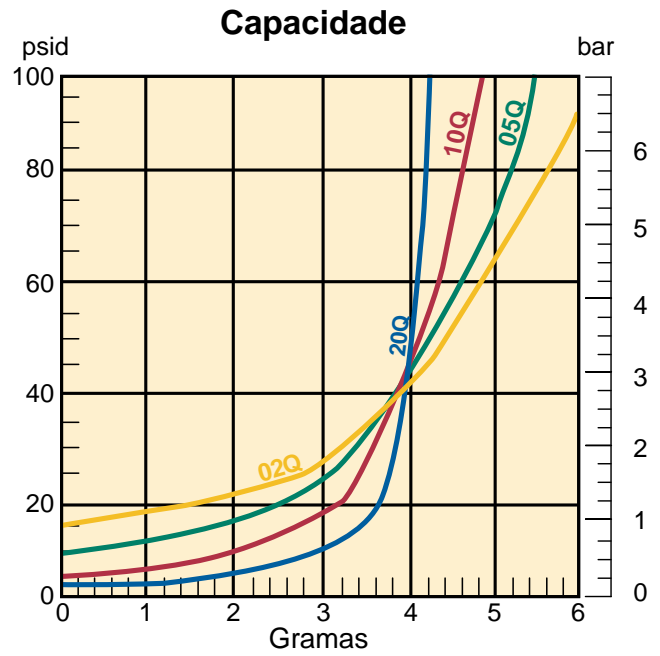
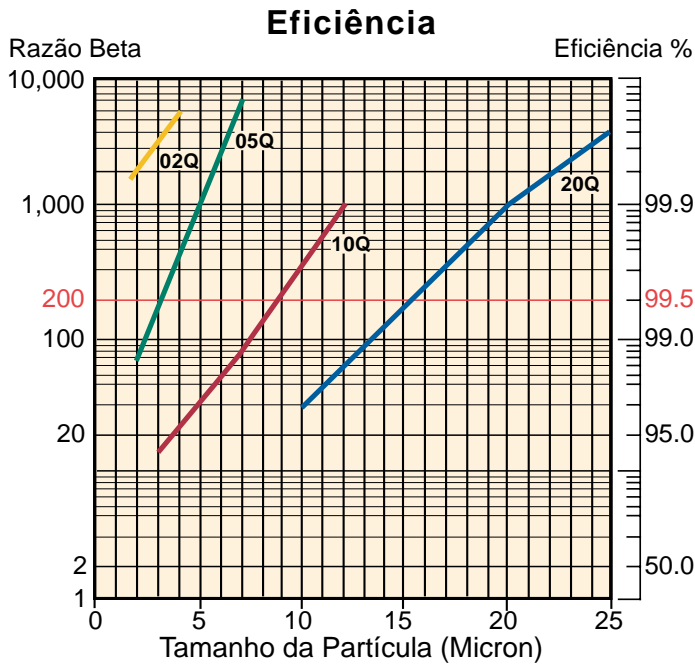
- Meio filtrante Microglass III para vida longa e excelente proteção dos sistemas

Características	Vantagens	Benefícios
• Elementos Microglass III reforçados com tela	<ul style="list-style-type: none"> <li>• Construção resistente, suporta abusos de vazões cíclicas sem perda de desempenho</li> <li>• O suporte com tela reduz o risco das dobras se sobrepossem, reduz a queda de pressão</li> </ul>	<ul style="list-style-type: none"> <li>• A filtragem confiável fornecida, garante a proteção do equipamento, reduz o tempo de parada, maximiza a vida do elemento, e permite que o sistema hidráulico opere de modo adequado</li> </ul>
• Elementos testados multi-passagem (por ANSI/NFPA T3.10.8.8 R1-1990)	<ul style="list-style-type: none"> <li>• O desempenho do filtro é sustentado através de padrões de testes de laboratório reconhecidos e aceitos</li> </ul>	<ul style="list-style-type: none"> <li>• Os filtros que você selecionou possuem níveis de desempenho conhecidos</li> </ul>
• Disponibilização completa de dados do desempenho dos elementos	<ul style="list-style-type: none"> <li>• Toda a informação pertinente é fornecida num formato de fácil compreensão</li> </ul>	<ul style="list-style-type: none"> <li>• Fornece um guia fácil para a seleção adequada do filtro</li> </ul>

# Filtros de Alta Pressão

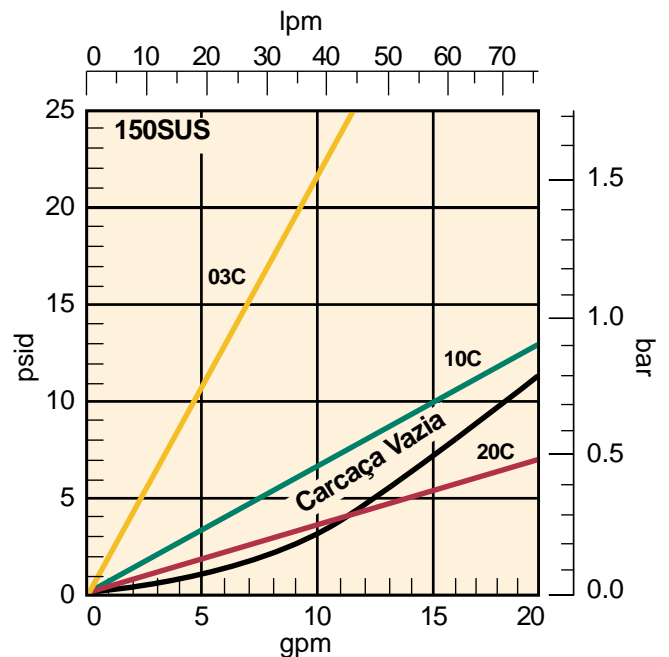
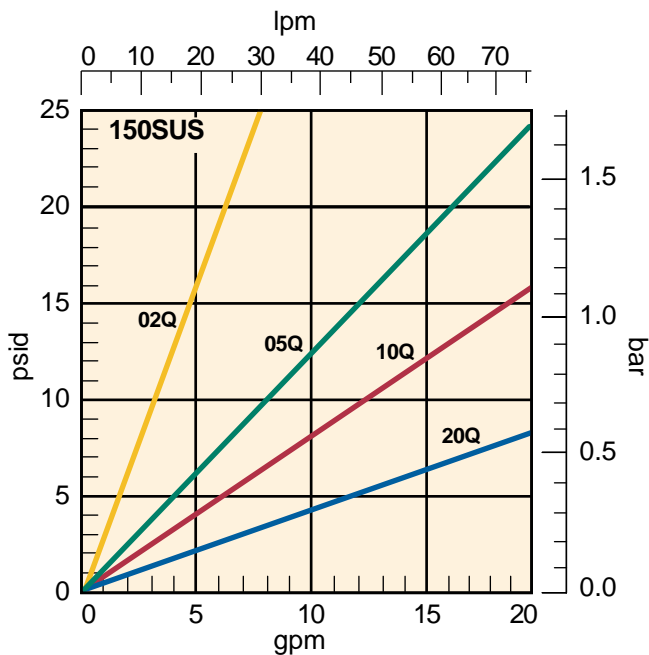
Série 15P/30P

## Desempenho do Elemento 15P-1



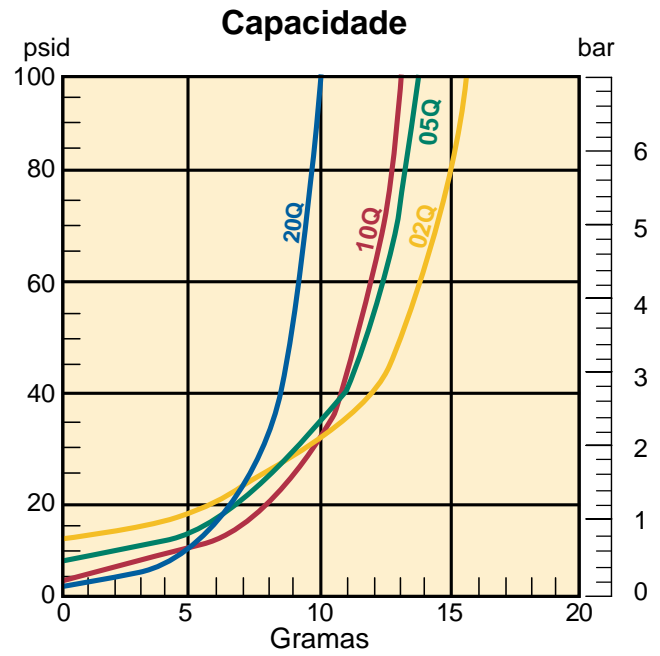
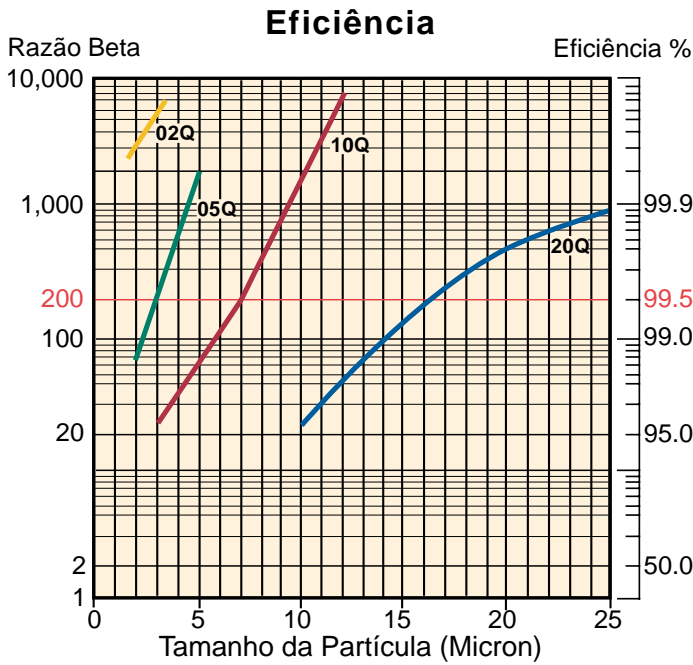
Testes de múltipla passagem ocorrem @ 10 gpm a 100 psid no final - 5mg/L BUGL

## Fluxo x Perda de Pressão



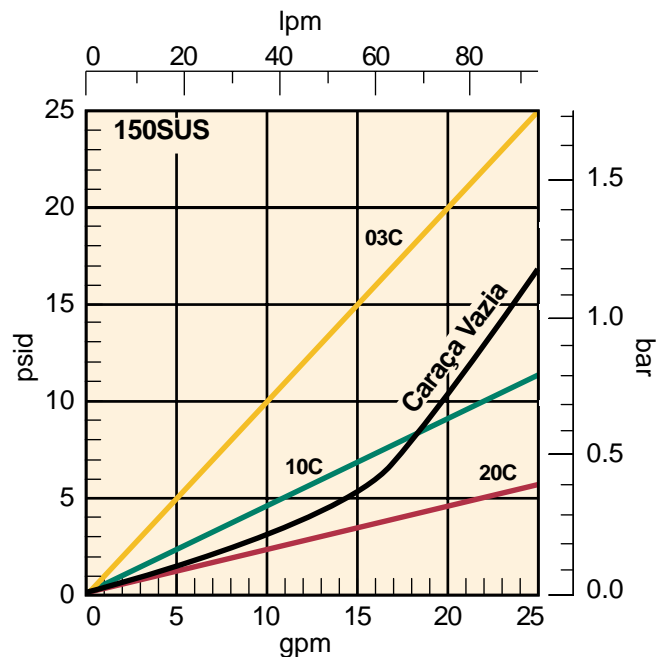
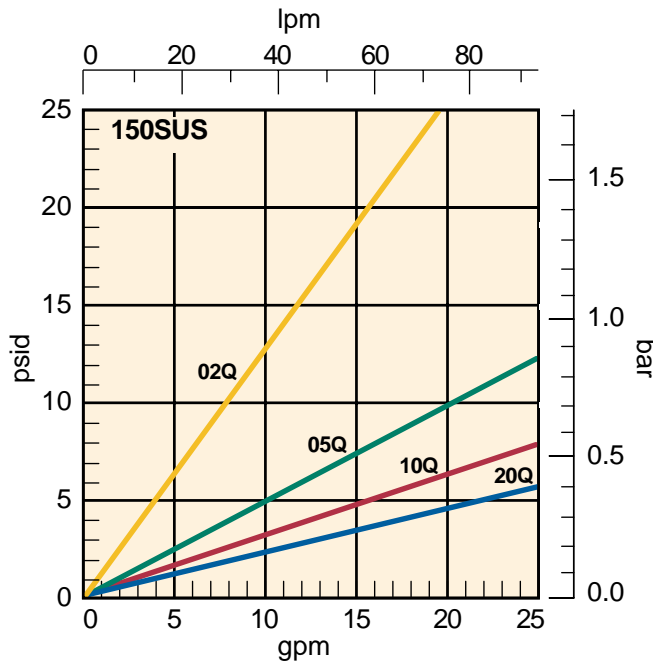


## Desempenho do Elemento 15P-2



Testes de múltipla passagem ocorrem @ 15 gpm a 100 psid no final - 5mg/L BUGL

## Fluxo x Perda de Pressão

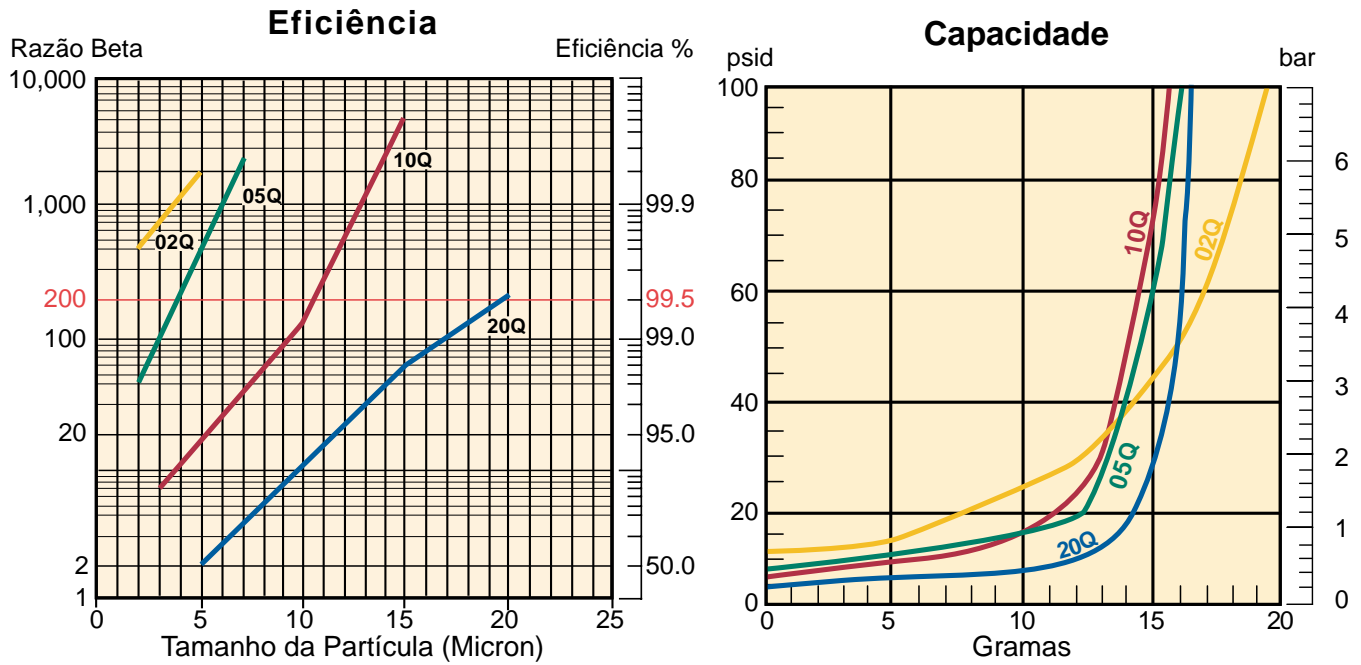




# Filtros de Alta Pressão

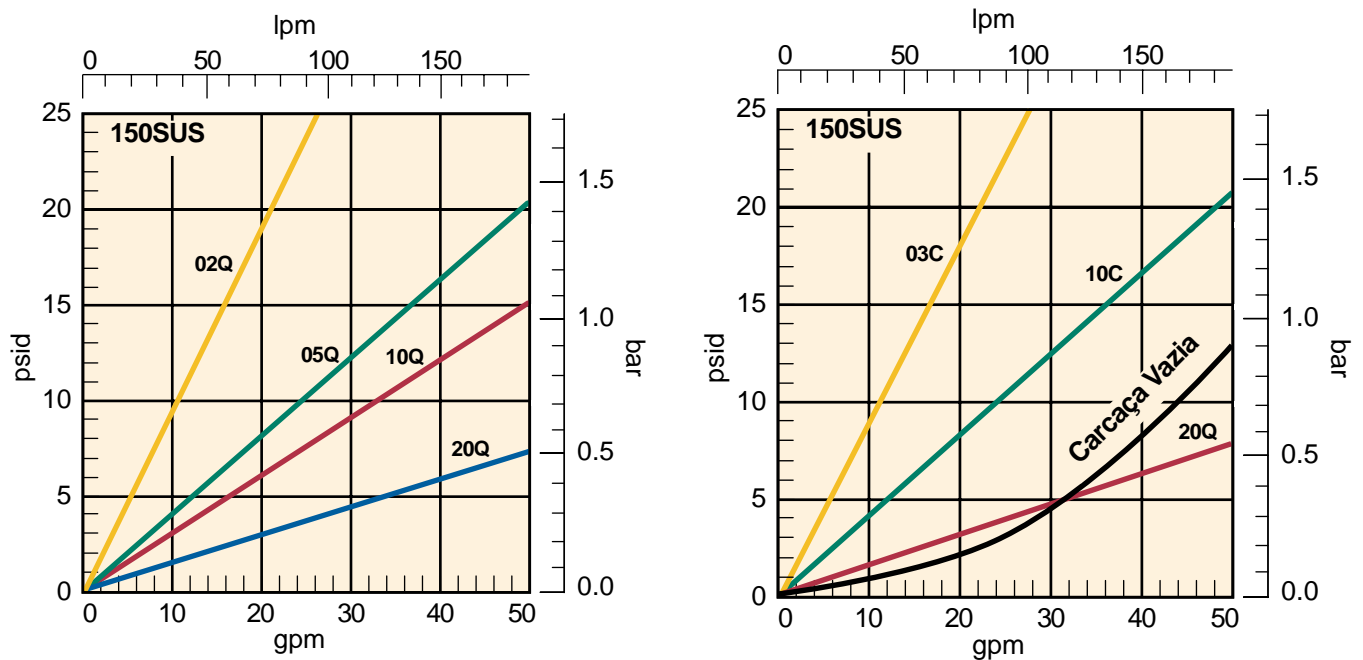
Série 15P/30P

## Desempenho do Elemento 30P-1

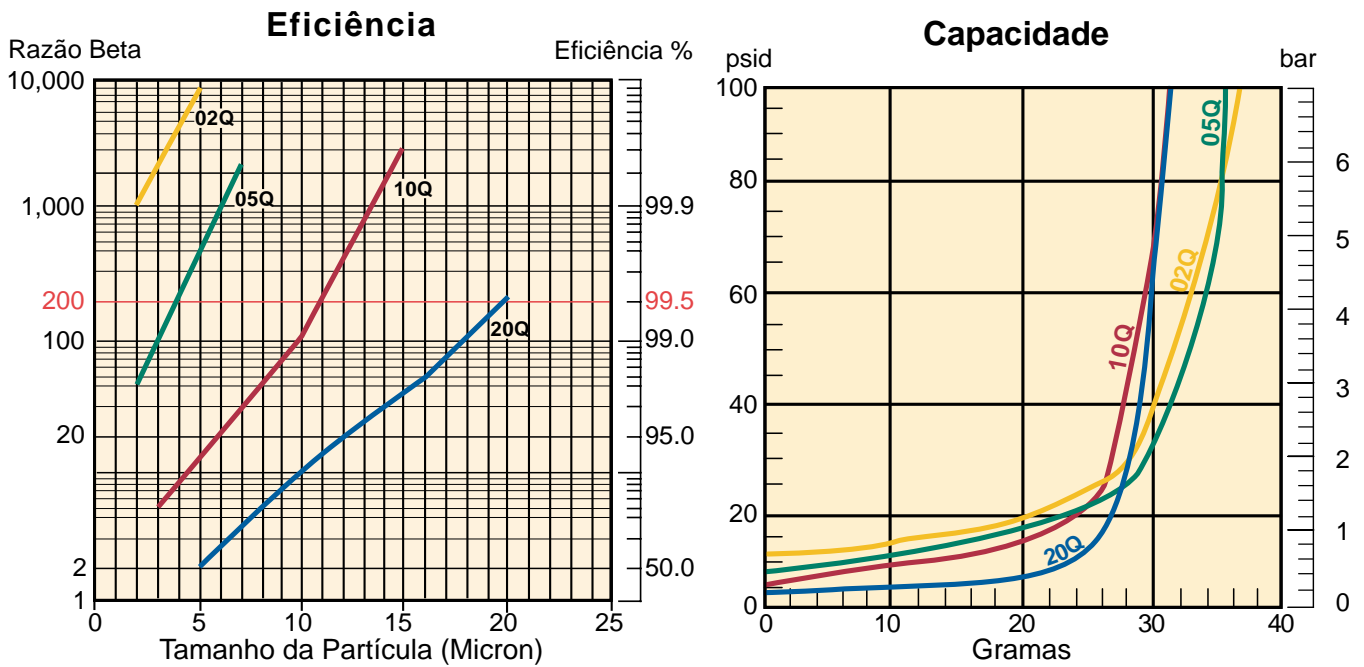


Testes de múltipla passagem ocorrem a @ 20 gpm a 100 psid no final - 5mg/L BUGL

## Fluxo x Perda de Pressão

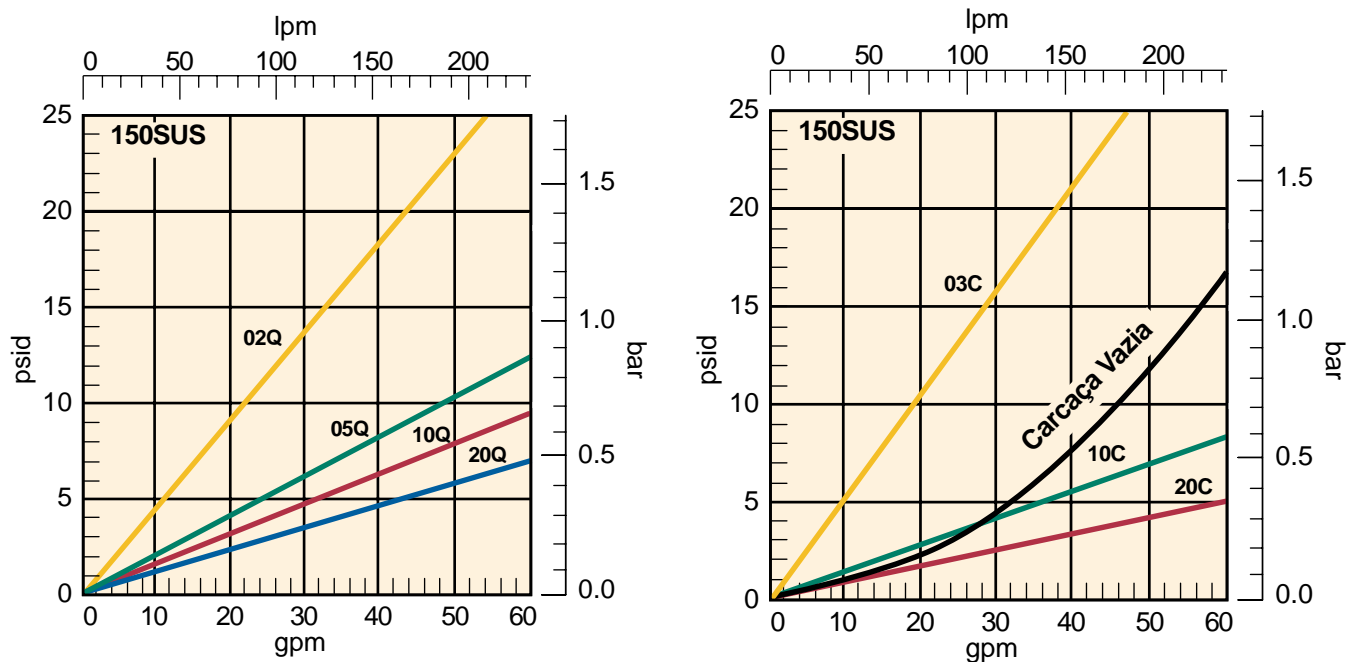


## Desempenho do Elemento 30P-2



Testes de múltipla passagem ocorrem a @ 30 gpm a 100 psid no final - 5mg/L BUGL

## Fluxo x Perda de Pressão



# Filtros de Alta Pressão

Série 15P/30P

## Especificações: 15P

### Valores de Pressão:

Máxima Pressão de Operação:  
3000 psi (206.9 bar)  
Valor da Pressão de Fadiga: 2000 psi (138 bar)  
Fator de Segurança do Projeto: 3:1

### Temperaturas de Operação:

Buna: -40°C a 107°C  
Fluorcarbono: -26°C a 135°C

### Índice de Colapso do Elemento

Padrão: 350 psid (24.1 bar)  
Opção "H": 2000 psid (138 bar)

### Materiais

Carcaça: alumínio impactado (anodizado 6061-T6)  
Cabeçote: alumínio extrudado (anodizado 6061-T6)  
Válvula de Alívio: nylon

Medida Linear: **milímetro**  
**polegada**

### Indicadores da Condição dos Elementos

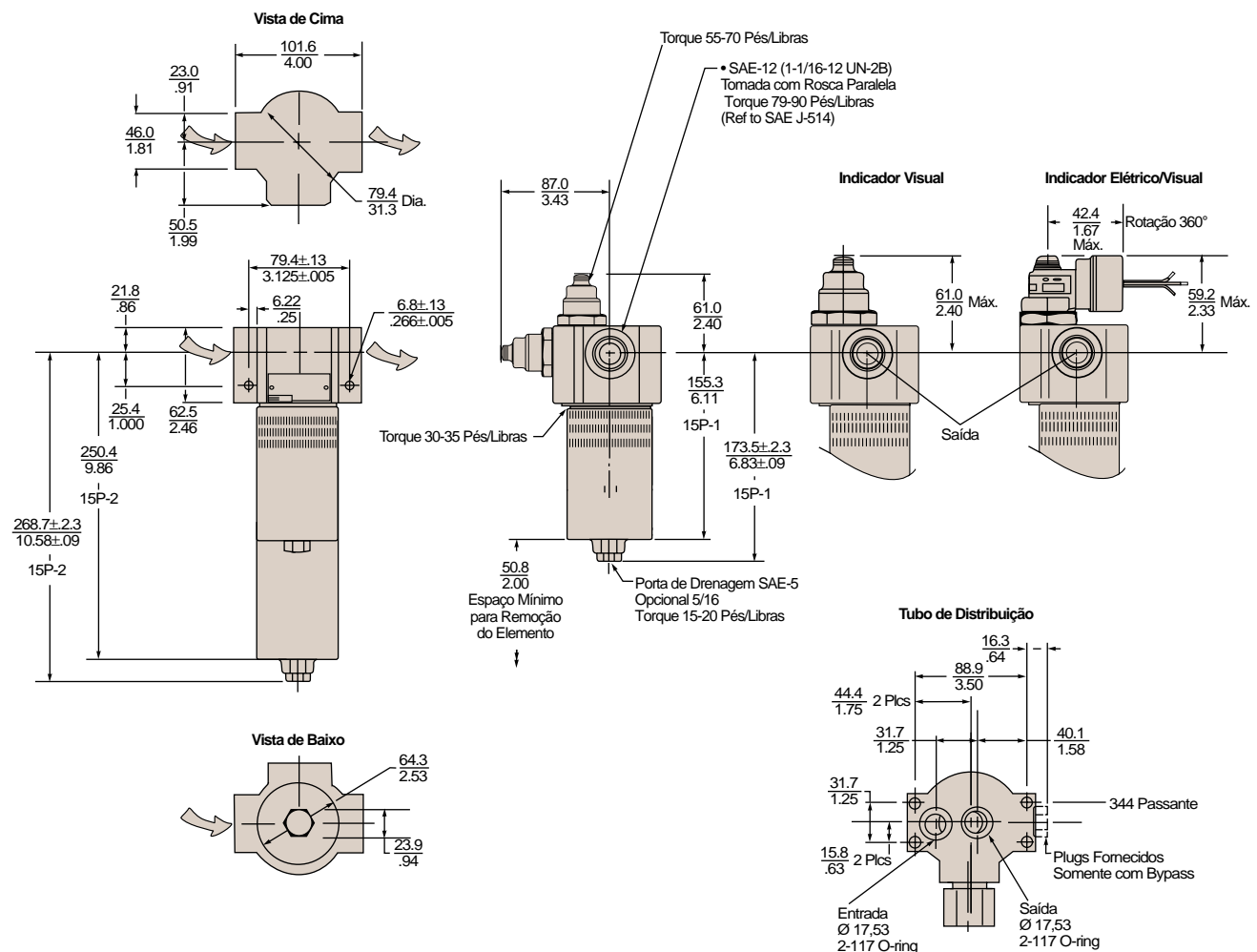
Visual (opcional) 360° verde/vermelho  
Elétrico/Visual (opcional)  
5 A @ 240VAC, 3 A @ 28VDC

### Codificação de Cores

Branco (comum)  
Preto (normalmente aberto)  
Azul (normalmente fechado)

### Pesos (Aproximados):

15P-1 1,6 Kg  
15P-2 2,1 Kg



### Especificações: 30P/30PD

#### Valores de Pressão:

Máxima Pressão de Operação: 3000 psi (206.9 bar)  
 Valor da Pressão de Fadiga: 2000 psi (138 bar)  
 Fator de Segurança do Projeto: 3:1

#### Temperaturas de Operação:

Buna: -40°C a 107°C  
 Viton: -26°C a 135°C

#### Índice de Colapso do Elemento:

Padrão: 350 psid (24.1 bar)  
 Opção "H": 2000 psid (138 bar)

#### Materiais:

Copo: alumínio de impactado (anodizado 6061-T6)  
 Cabeçote: alumínio extrudado (anodizado 6061-T6)  
 Válvula de alívio: nylon

#### Indicadores da Condição dos Elementos:

Visual (opcional) 360° verde/vermelho  
 Elétrico/Visual (opcional) 5 A @ 240VAC, 3 A @ 28VDC

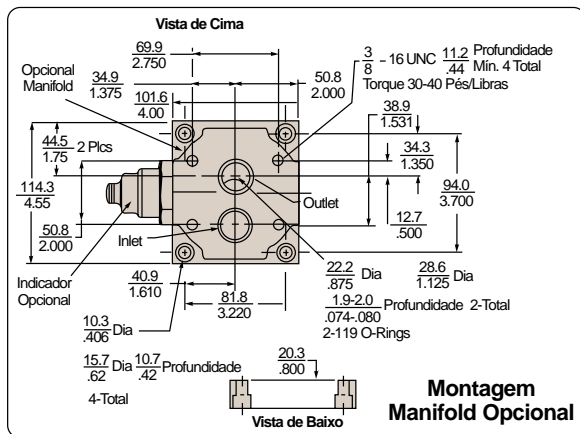
#### Codificação de Cores:

Branco (comum)  
 Preto (normalmente aberto)  
 Azul (normalmente fechado)

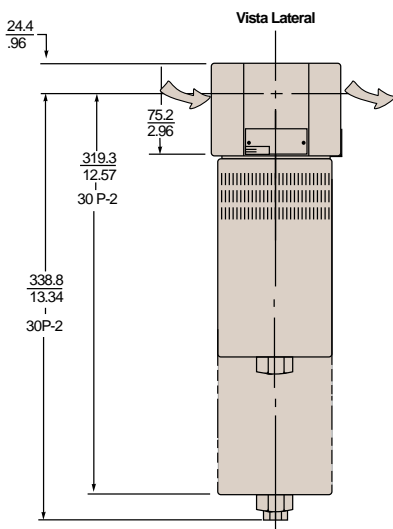
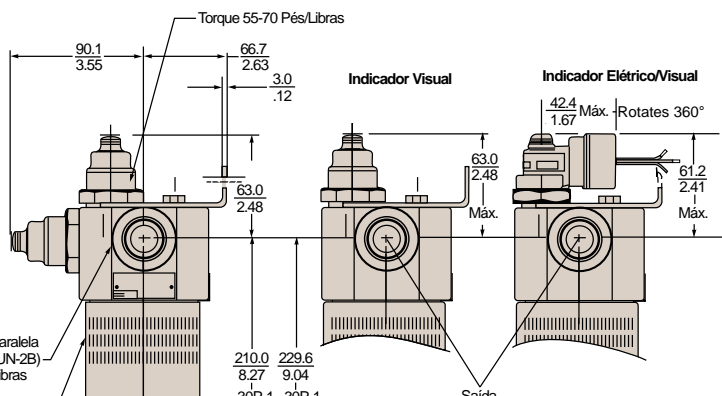
#### Pesos (Aproximados):

30P-1	2,9 Kg
30PD-1	16,3 Kg
30P-2	3,9 Kg
30PD-2	18,1 Kg

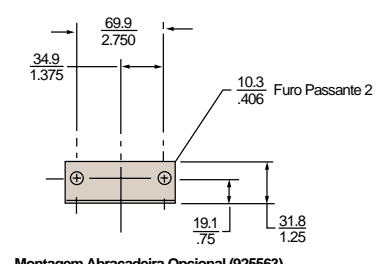
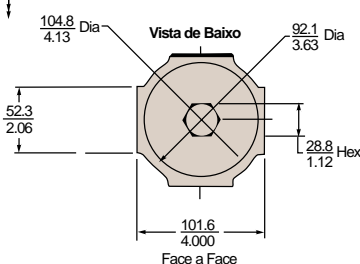
Medida Linear: **milímetro**  
**polegada**



**Montagem Manifold Opcional**



**Tomada com Rosca Paralela 1\"/>**



**Montagem Abraçadeira Opcional (925563)**

# Filtros de Alta Pressão

Série 15P/30P

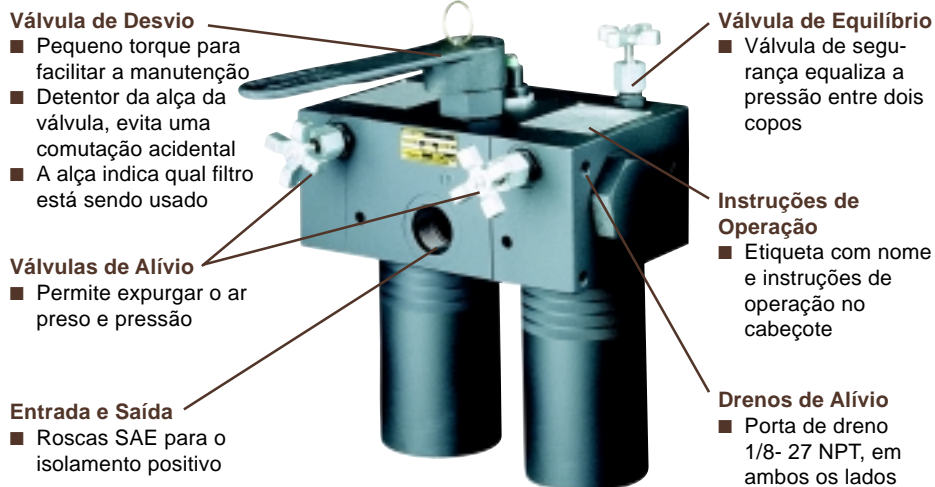
## Filtro Duplex 30PD

O Filtro Duplex de pressão Parker 30PD, constitui filtragem ininterrupta para equipamentos que não podem ser parados para manutenção.

O 30PD lhe permite simplesmente comutar a válvula de desvio e fazer a manutenção do elemento, enquanto a outra parte está trabalhando. As válvulas de equilíbrio e de controle estão todas elas montadas precisamente num cabeçote múltiplo e compacto e torna a operação segura, suave e fácil.

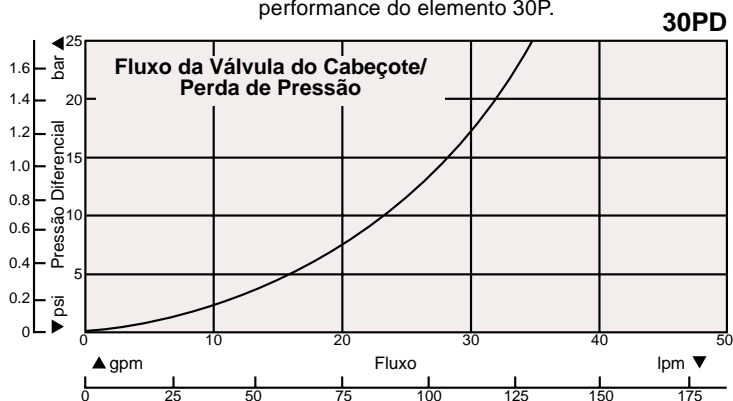
Válvulas de respiro também estão incluídas para garantir que todo o ar seja expurgado durante a operação, de modo que é obtida a máxima performance do sistema.

O Parker 30PD utiliza componentes aprovados pela indústria. Os elementos são testados conforme o teste de múltipla passagem de acordo com ANSI/NFPA T3.10.8.8 R1-1990. As carcaças e o cabeçote foram sujeitos a rigorosos testes de fadiga para garantir uma vida útil sem problemas.

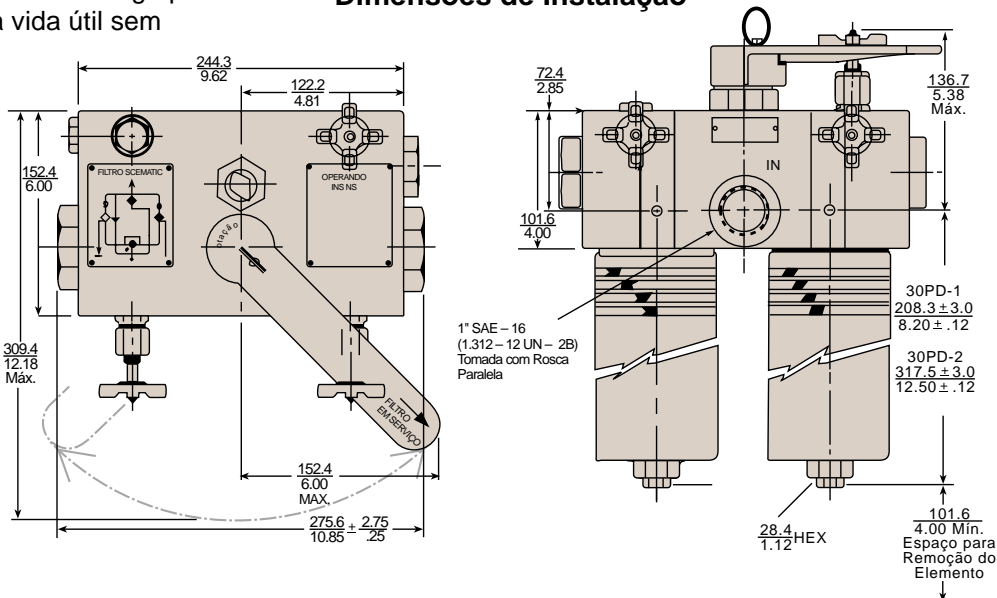


## Fluxo de Filtro Vazio 30PD x Perda de Pressão

Para obter a perda de pressão total do conjunto de filtro, adicione a perda do filtro à perda de pressão do elemento selecionado nas páginas de performance do elemento 30P.



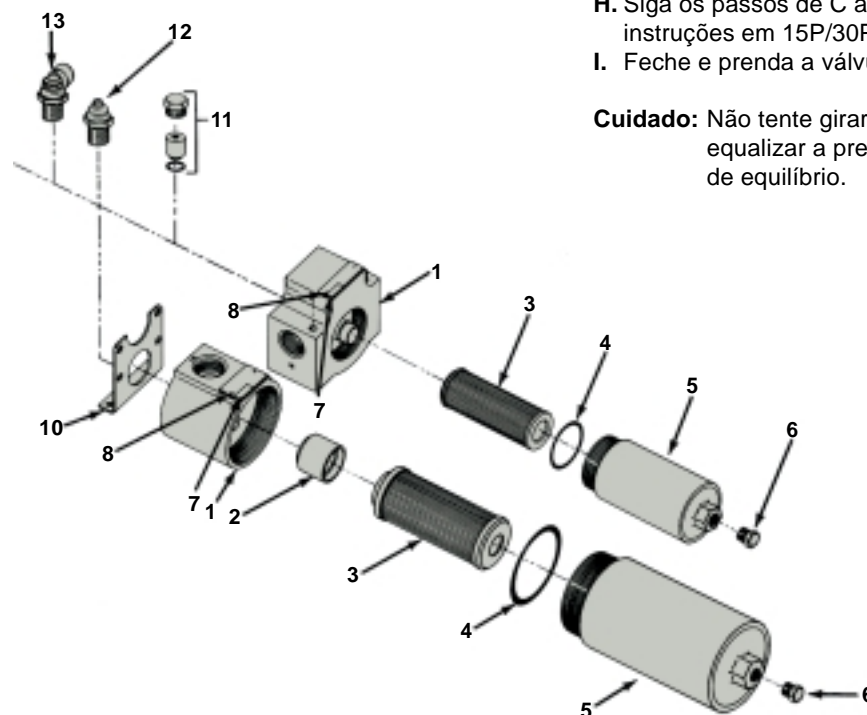
## Dimensões de Instalação



### Lista de Componentes

Índice	Descrição	15P	30P
1	<b>Cabeçote</b> Entrada e saída em linha Entrada para válvula de alívio e indicador no topo	931520	933956
2	<b>Montagem de Válvula de Alívio</b> 50 psid (somente modelo in-line) Sem válvula de alívio	928981 Não dispon.	925127 925509
3	<b>Elementos (vide desenho na página com código do modelo)</b>		
4	<b>O'ring da carcaça</b> Buna Fluorcarbono	N92138 V92138	N92151 V92151
5	<b>Carcaça</b> Simples com dreno Duplo com dreno	926450 926451	926040 926041
6	<b>Plug do Dreno</b> O'ring Buna O'ring Fluorcarbono	920462 922521	920462 922521
8	<b>Parafusos</b>	903393	903393
11	<b>Kit Indicador Vazio</b>	925515	925515
12	<b>Indicadores (Vedações Viton)</b> Visual Opção E2 (conexão DIN 43650)	933124 929599	933124 929599
	<b>Kit Múltiplo de Montagem</b>	Não dispon.	925562
	<b>O'ring múltiplos (necessários 2)</b> Buna Fluorcarbono	N92117 V92117	N92119 V92119

Nota: Consulte a fábrica para peças EPR



### Manutenção do Elemento 15P/30P

#### 15P/30P

- Desligue a unidade hidráulica do sistema.
- Alivie qualquer pressão na linha de filtro e drene a carcaça do filtro, se houver porta de dreno.
- Gire a carcaça no sentido horário e remova-a.
- Remova o elemento filtrante da carcaça.
- Coloque um novo elemento limpo na carcaça, centralizando-o no alojamento do filtro.
- Inspecione o o'ring da carcaça e troque-o caso necessário.
- Encaixe a carcaça. Gire em sentido anti-horário e aperte com o torque necessário.

#### 30PD

- A flecha na alça do comutador aponta para a câmara em serviço.
- Abra a válvula de alívio fora de serviço (a válvula de alívio deve ser conectada ao reservatório).
- Abra lentamente a válvula de equilíbrio para permitir a entrada de fluido na câmara fora de serviço.
- Quando o fluido for descarregado na válvula de alívio.
- Pare o pino detentor e gire o desviador por aproximadamente 90° até que o detentor fique recolocado na posição.
- Feche e prenda a válvula de equilíbrio.
- Abra a nova válvula de alívio fora de serviço para diminuir a pressão.
- Siga os passos de C a G, conforme instruções em 15P/30P acima.
- Feche e prenda a válvula de alívio.

**Cuidado:** Não tente girar a alça antes de equalizar a pressão com a válvula de equilíbrio.



# Filtros de Alta Pressão

Série 15P/30P

## Como fazer o pedido do filtro requerido

Selecione o símbolo desejado (na posição correta) para construir um código de modelo.

Exemplo:

Quadro 1	Quadro 2	Quadro 3	Quadro 4	Quadro 5	Quadro 6	Quadro 7	Quadro 8
<b>F3</b>	<b>30P</b>	<b>1</b>	<b>10Q</b>	<b>M2</b>	<b>50</b>	<b>NN</b>	<b>19</b>

Quadro 1: Vedação	
Símbolo	Descrição
<i>Nada</i>	<i>Buna N (nitrílica)</i>

Quadro 2: Conjunto Básico	
Símbolo	Descrição
<b>15P</b>	<b>Filtro de Pressão</b>
<b>30P</b>	<b>Filtro de Pressão</b>

Quadro 3: Comprimento	
Símbolo	Descrição
<b>1</b>	<b>Simples</b>
<b>2</b>	<b>Duplo</b>

Quadro 4: Material do Elemento	
Símbolo	Descrição
<b>10Q</b>	<b>Microglass III</b>
<b>05Q</b>	<b>Microglass III</b>

Nota: Para elementos graduados como de colapso elevado (2000 psid) adicione "H" atrás de "Q".

Quadro 5: Indicador	
Símbolo	Descrição
<b>M2</b>	<b>Visual/Auto restaurar</b>
<b>E2</b>	<b>Elétrico/visual</b>
<b>(Conexão DIN 43650, no estilo Hirschman)</b>	

Nota: Para indicadores de montagem lateral, coloque um "S" após o símbolo indicador. Não disponível no modelo 30PD.

Quadro 6: Válvula Alívio ou Ajuste do Indicador	
Símbolo	Descrição
<b>50</b>	<b>50 psid</b>

Nota: Se for selecionada a opção "sem bypass" (-11) e um indicador for selecionado, "50" significa calibração do indicador.

Quadro 7: Abertura		
Modelo	Símbolo	Descrição
<b>15P</b>	<b>MM</b>	<b>SAE-12</b>
<b>30P</b>	<b>NN</b>	<b>SAE-16</b>

Quadro 8: Opções	
Símbolo	Descrição
<b>19</b>	<b>SAE-5 abertura do dreno na carcaça</b>

## Troca de Elementos

Modelo do Filtro (Selantes Fluorcarbono)				
Meio	15P-1	15P-2	30P/30PD-1	30P/30PD-2
<b>10Q</b>	<b>932612Q</b>	<b>932618Q</b>	<b>932624Q</b>	<b>932630Q</b>
<b>05Q</b>	<b>932611Q</b>	<b>932617Q</b>	<b>932623Q</b>	<b>932629Q</b>
<b>02Q</b>	<b>932610Q</b>	<b>932616Q</b>	<b>932622Q</b>	<b>932628Q</b>
10QH	932615Q	932621Q	932627Q	932633Q
05QH	932614Q	932620Q	932626Q	932632Q
02QH	932613Q	932619Q	932625Q	932631Q

Favor observar que as opções em negrito, significam opções padrão com um prazo de entrega reduzido.



***Global Filtration Technology***

# Filtros de Alta Pressão

Série 50P

## Aplicações para Filtros Série 50P

- Equipamento Automotivo Especificado
- Circuitos de Transmissão Hidrostática
- Controles Proporcionais e Servo
- Plataforma de Perfuração Marítima
- Equipamento de Mineração
- Unidades Hidráulicas

O objetivo do projeto de todos os filtros da Parker é obter um equilíbrio sensível entre custo e desempenho. Usamos tecnologia do estado-da-arte, para alcançar projetos inovadores e práticos. Projetos que sejam efetivos do ponto de vista de custos, tanto para OEM's como para usuários finais. A série 50P lhe permite customizar cada filtro para que o mesmo seja adequado às suas necessidades. Escolha as opções que se ajustem melhor à sua aplicação.

A série de filtros 50P é montada na base, que fornece diversas vantagens. A montagem em volta da carcaça, torna a manutenção dos elementos rápida e fácil. Remova simplesmente a tampa de cima para acessar o elemento. Um dreno foi desenvolvido para possibilitar que o óleo seja removido do filtro, antes da manutenção do elemento. O projeto minimiza a possibilidade de derramamento de óleo e danos ao operador na manutenção.

A série 50P possui várias opções de entrada e saída para projetos de economia de espaço, o que reduz o número de conexões e potenciais pontos de vazamento. As entradas e saídas também foram projetadas para adequar-se à instalação de muitos outros fabricantes. O mais importante: a série 50P está de acordo com as normas automotivas SAE HF4.

### Tampa

- Ferro dúctil durável
- Manutenção do elemento por cima
- Não há derramamento de óleo durante a operação

### Cabeçote

- Construção em ferro dúctil
- Conexão SAE ou múltiplas
- De acordo com as normas automotivas SAE HF4

### Válvula de Alívio

- Estilo cartucho
- Montagens que se ajustam com perfeição



### Dreno de Ventilação

- Retira todo o ar do conjunto do filtro
- Melhora o desempenho do sistema

### Carcaça

- Comprimento simples ou duplo

### Indicadores

- Visual ou elétrico/visual
- Diversas opções de conectores

### Dreno (não visível)

- Dreno do óleo para facilitar a manutenção

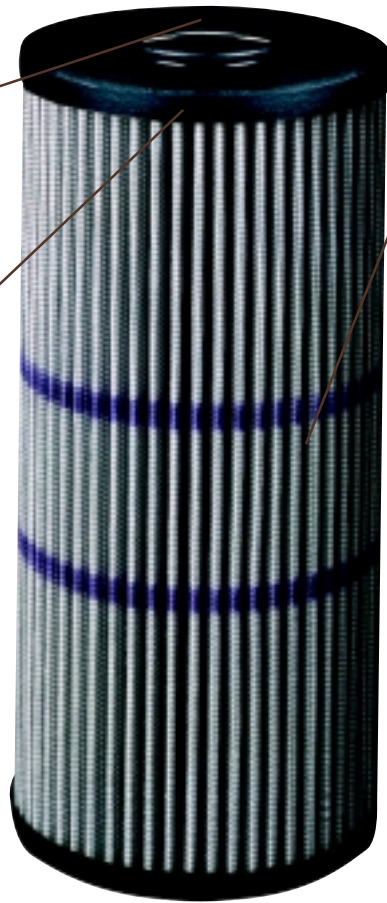
## Características

### Tampa com Vedação em O'Ring

- Vedação positiva para otimizar a eficiência do elemento

### Tampas Internas em Plástico

- Excelente proteção contra a corrosão
- Marcadas à laser para a identificação clara e de longa duração



### Material Filtrante em Microglass III

- Múltiplas camadas para alta capacidade e alta eficiência
- Diferentes micronagens
- Reforçado com uma malha de fios para evitar a sobreposição de folhas

### Suporte Cilíndrico Espiral

- Suporta alta resistência ao colapso
- Comprimento contínuo elimina pontos de vazamento e aumenta a área superficial

Está de acordo com as normas automotivas SAE HF4, para usos automotivos.

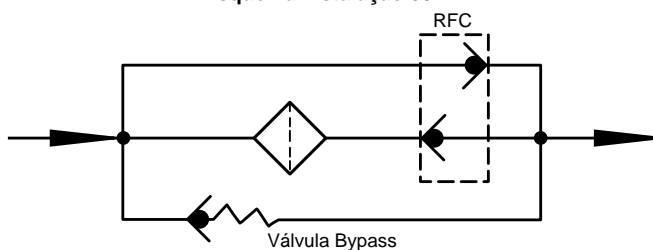
Características	Vantagens	Benefícios
• Filtro montado na base	• Não há necessidade de suportes para a instalação	• Custos de instalação reduzidos
• Tampa de acesso no topo	• Remover o elemento de cima • Mais leve do que a remoção de todo o copo	• Não há sujeira com óleo
• Indicadores visuais e elétricos	• Sabe-se exatamente quando fazer a manutenção dos elementos	
• Dreno	• Drenagem de todo o óleo do conjunto antes da manutenção	• Elimina a contaminação cruzada
• Respiro	• Expurga todo o ar preso no filtro	• Obtenção do desempenho máximo dos elementos • Evita um sistema "esponja"
• Elementos testados em multi-passagem (por ANSI/NFPA T3.10.8.8 R1-1990)	• O desempenho do elemento assegurada por padrões de teste reconhecidos	• Os elementos selecionados terão níveis de desempenho consistentes
• Elementos de Microglass III	• Meio filtrante multi-camada • Dobras reforçadas por tela	• Alta capacidade com alta eficiência • Sem perda de eficiência por aglomeração do meio filtrante

### Modelo 50PR: Filtro de Vazão Reversa

O 50PR foi projetado especificamente para retornos de transmissões hidrostáticas devido à sua capacidade de manusear a vazão reversa.

Circuitos fechados HSTs freqüentemente revertem a direção, causando a reversão da vazão nas linhas de fluido. Filtros de pressão instalados entre a bomba e o motor precisam estar em condições de manusear a vazão reversa, sem ter contaminantes retidos nos elementos, lançados de volta ao sistema. Para evitar tais ocorrências, os filtros precisam dispor internamente de válvulas de controle, para direcionar a vazão através do elemento numa direção, e de volta ao elemento numa outra. O projeto da válvula de controle interno da Parker minimiza a perda adicional de pressão e elimina o custo associado com válvulas externas e conexões. O projeto interno também mantém as dimensões do conjunto do filtro a um tamanho mínimo, conforme pode ser visto no desenho de instalação.

Esquema Instalação 50PR

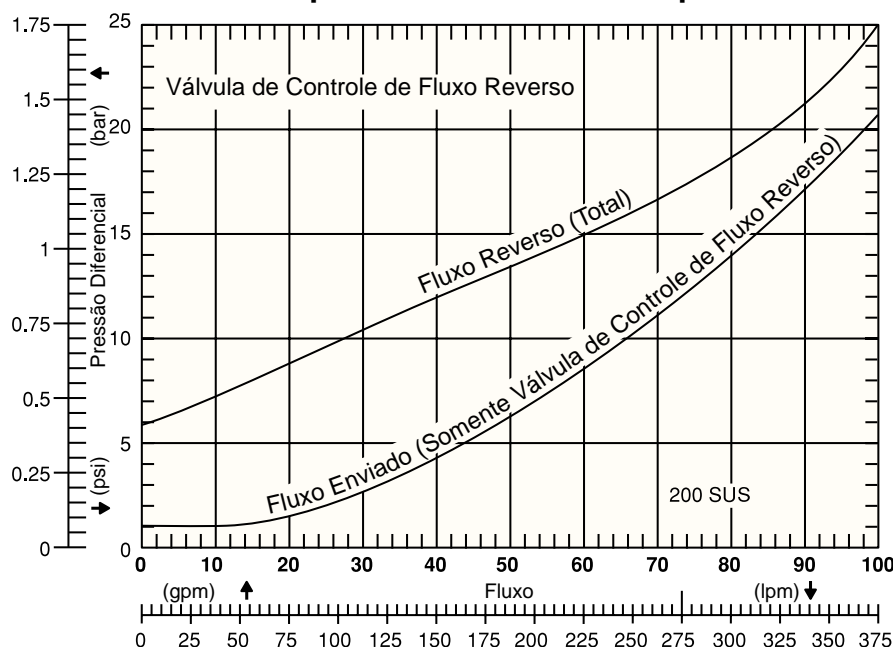


### Dimensionando os Conjuntos de Filtros

Para determinar precisamente a perda total de pressão que será vista no seu sistema, devem-se seguir os seguintes passos.

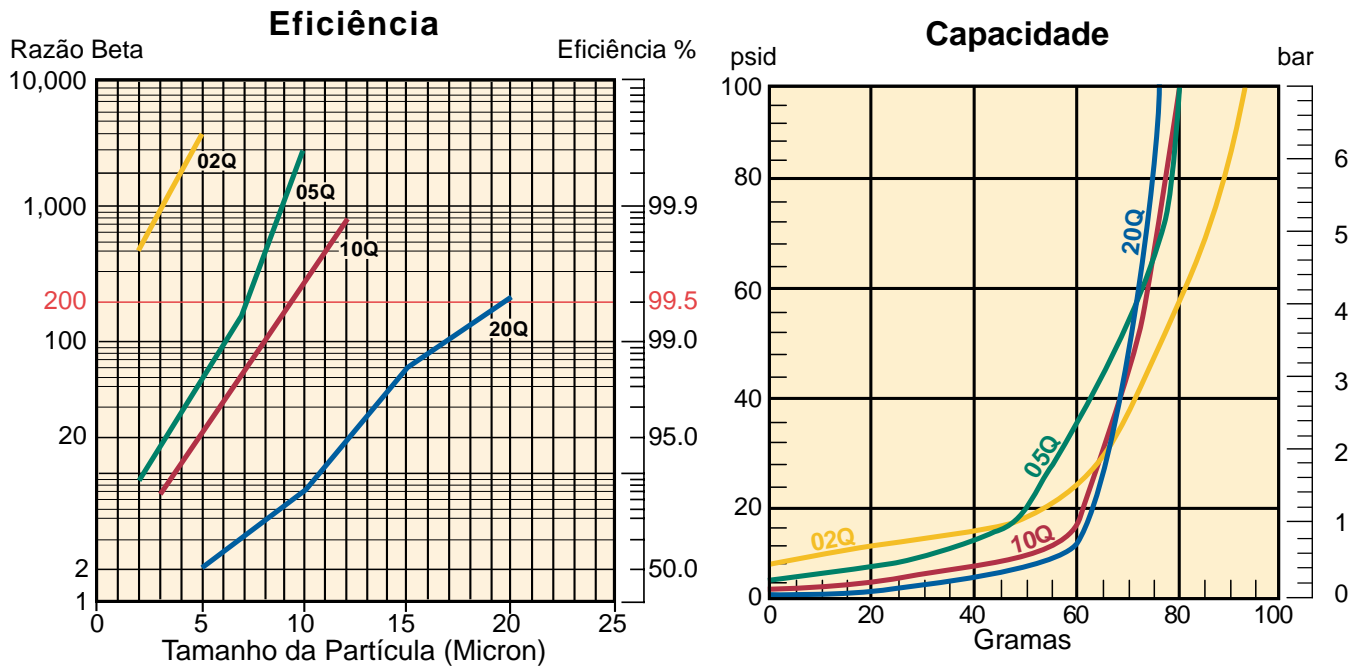
1. Examine a curva de perda de pressão apropriada para a combinação entre o elemento e o comprimento da carcaça. Estes dados são encontrados na seção de desempenho dos elementos.
2. Encontre a queda de pressão para a taxa máxima de vazão através do filtro, e anote este valor como "perda de pressão do elemento".
3. Examine a curva de "vazão reversa" do diagrama abaixo. Anote a perda de pressão para a vazão máxima conforme "controles de vazão reversa".
4. Some os valores registrados nos passos 3. e 4. para obter a perda de pressão total do conjunto, na direção de vazão reversa.
5. A perda de pressão total obtida no passo 4. idealmente não deve ser maior do que 1/3 da pressão da válvula de alívio que você pretende selecionar.
6. Se uma razão de 3:1 não for obtida no passo 5, verifique se um conjunto de comprimento duplo pode ser utilizado. Entre em contato com a Divisão de Filtros se você tiver qualquer dúvida com relação à perda de pressão que você calculou.

Curvas Típicas de Fluxo/Pressão para 50PR



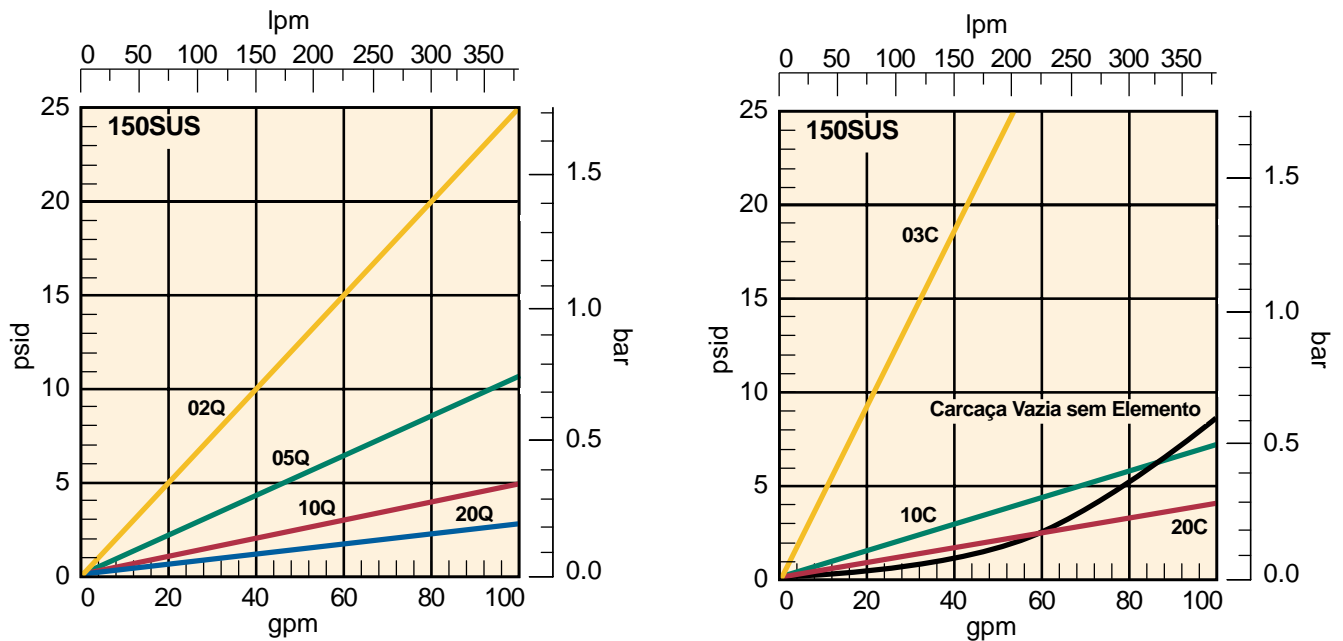


### Desempenho do Elemento 50P-1



Testes de múltipla passagem ocorrem @ 50 gpm para 100 psid final - 5mg/L BUGL

### Fluxo x Perda de Pressão

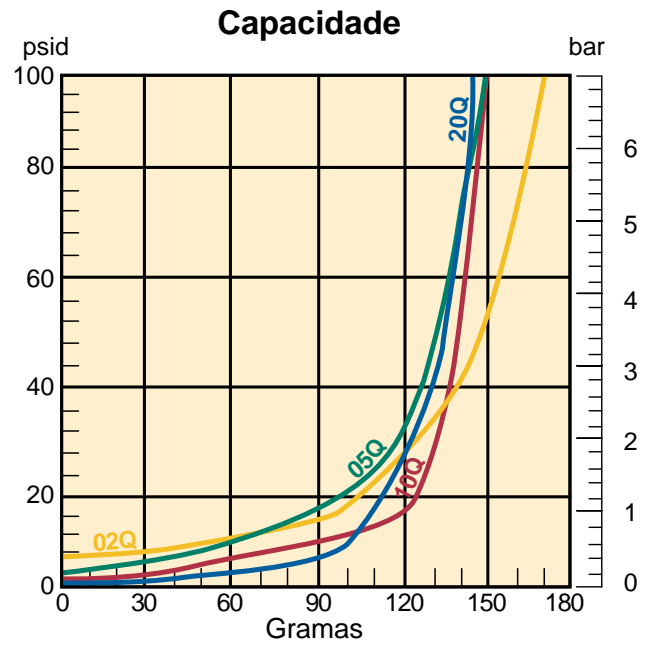
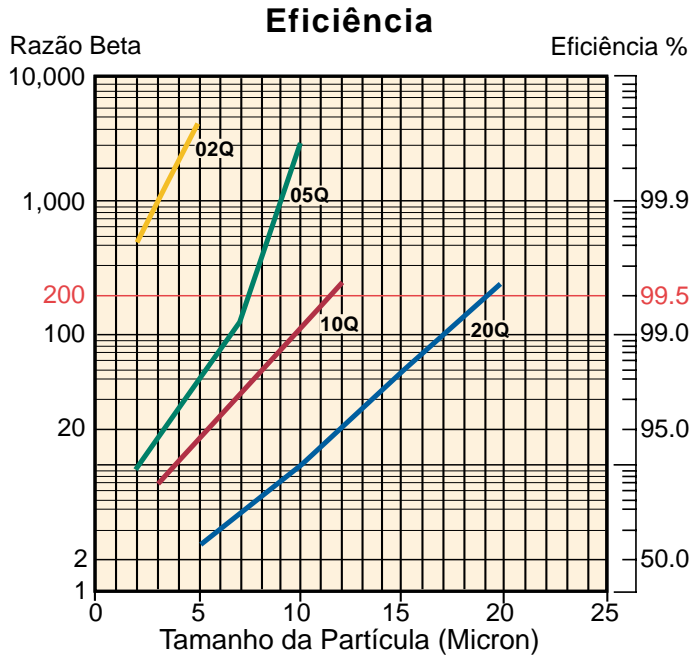




# Filtros de Alta Pressão

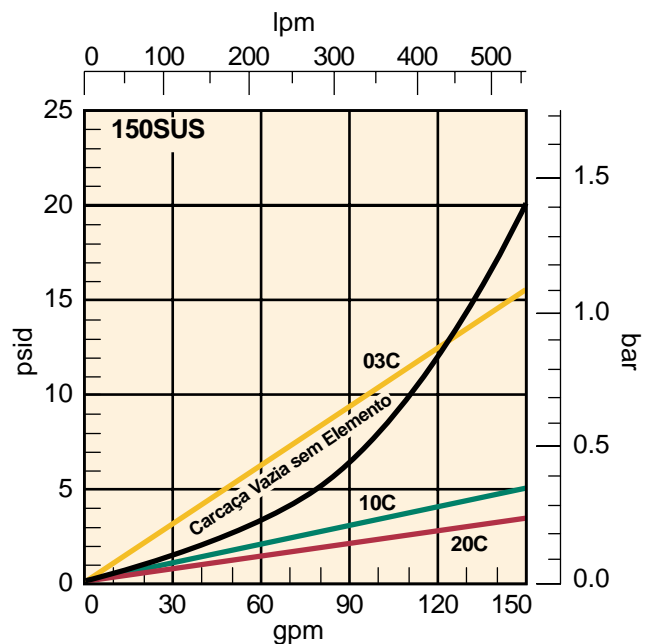
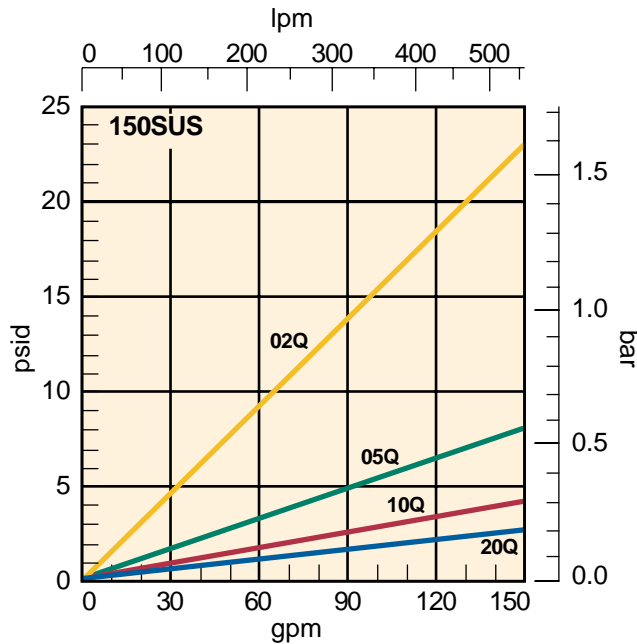
Série 50P

## Desempenho do Elemento 50P-2



Testes de múltipla passagem ocorrem @ 50 gpm para 100 psid final - 5mg/L BUGL

## Fluxo x Perda de Pressão



### Especificações: 50P/50PR

#### Valores de Pressão:

Máxima Pressão de Operação: 5000 psi (344.8 bar)

Pressão de Fadiga: 3500 psi (241.4 bar)

Fator de Segurança do Projeto: 3:1

#### Valor de Colapso do Elemento:

150 psid (10,2 bar) padrão

2000 psid (138 bar) opção "H" de alto colapso.

#### Temperaturas de Operação:

Buna: -40°C a 107°C

Viton: -26°C a 135°C

#### Materiais do Filtro:

Cabeçote (base) e Cobertura: aço dúctil

Carcaça: tubo de aço sem costura

Dimensões mm/polegadas

#### Indicadores:

Visual 3 bandas (limpo, mudança de elemento, alívio)  
Elétrico: visual como acima mais comutador elétrico com fios condutores ou conexão conforme selecionado.

5 A @ 240VAC

3 A @28VDC

SPDT

#### Codificação de Cores:

Branco (normalmente fechado)/Vermelho

(normalmente aberto)/Preto (comum)

#### Pesos de Transporte (Aproximados):

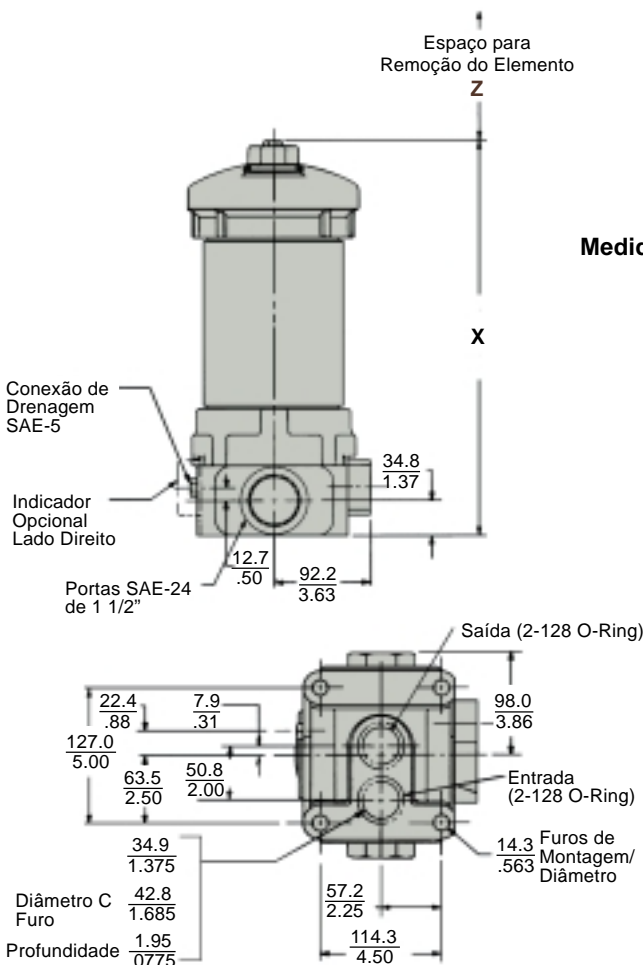
50P-1 25,4 Kg

50P-2 34,9 Kg

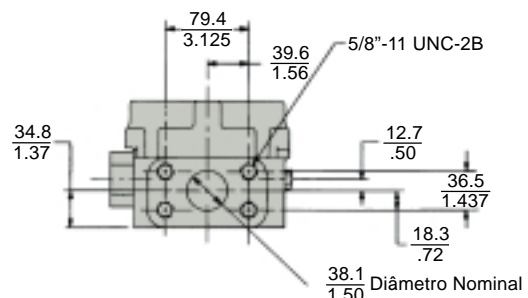
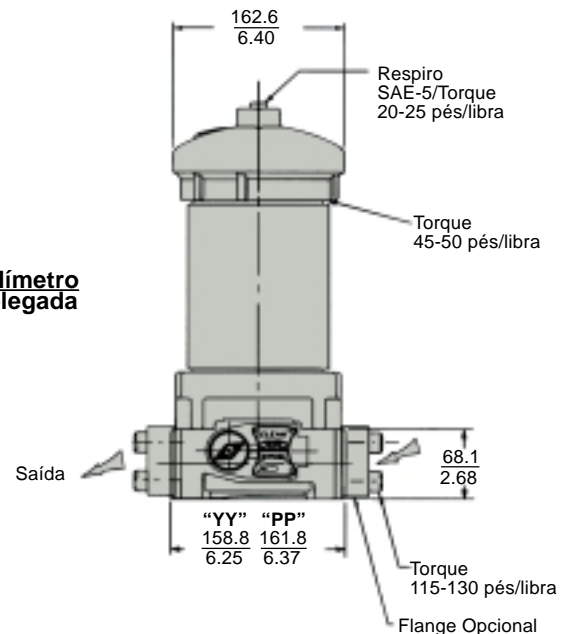
50PR-1 26,8 Kg

50PR-2 36,3 Kg

Dimensões = mm/pol	50P-1	50PR-1	50P-2	50PR-2
X	387.1 15.24	404.6 15.93	622.8 24.52	640.3 25.21
Z	254.0 10.00	254.0 10.00	508.0 20.00	508.0 20.00



Medida Linear: **milímetro**  
**polegada**



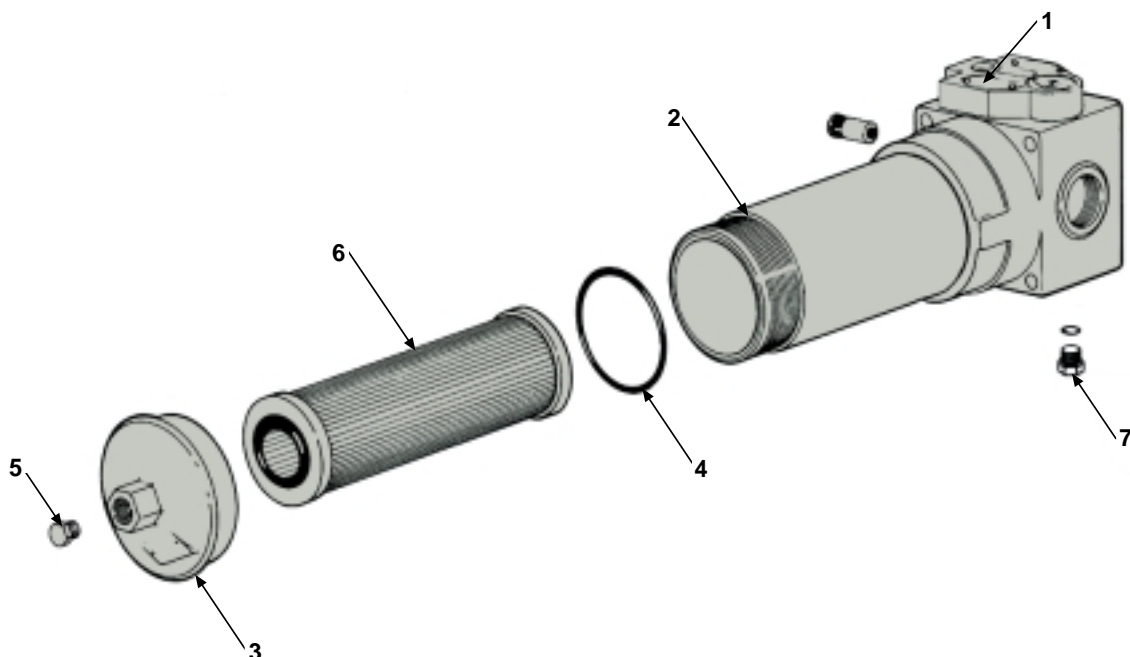
### Lista de Componentes

Índice	Descrição	50P/PR
1	<b>Conjunto do Cabeçote</b>	Consulte a Fábrica
2	<b>Carcaça</b>	Consulte a Fábrica
3	<b>Tampa</b>	926655
4	<b>Anel da Tampa</b>	
	Buna	N92246
	Fluorcarbono	V92246
5	<b>Plug Respiro</b>	
	Buna	N93905
	Fluorcarbono	V93905
6	<b>Elemento</b>	Vide página com código do modelo
7	<b>Plug do Dreno</b>	
	Buna	N93905
	Fluorcarbono	V93905
8	<b>Válvula de Alívio</b>	
	90 psi	927399
	<b>Kits Indicadores</b>	
	Mecânico (lado esquerdo)	931916
	Elétrico (cabos elétricos)	925337
	<b>O'ring, Conexão Múltipla</b>	
	Buna	N92128
	Fluorcarbono	V92128
	<b>Kits de Flange</b>	
	(flange, o'ring, 4 pinos)	
	1 1/2" NPT - Buna	926073
	1 1/2" NPT-Fluorcarbono	926076
	1 1/2" SAE-24 Buna	926074
	1 1/2" SAE-24 Fluorcarbono	926077
	1 1/2" Solda do soquete - Buna	926075
	1 1/2" Solda do soquete - Fluorcarbono	926078

### Instruções para a Manutenção dos Elementos

Ao fazer a manutenção do filtro 50P, siga os seguintes procedimentos:

- A. Desligue a unidade hidráulica do sistema.
- B. Retire qualquer pressão no filtro ou linha.
- C. Caso deseje, o óleo pode ser drenado da caixa do filtro, removendo a tampa da porta do dreno, localizada no cabeçote.
- D. Gire a tampa em sentido anti-horário e remova.
- E. Remova o elemento da carcaça.
- F. Coloque um elemento limpo dentro da carcaça, centralizando o elemento sobre o localizador.
- G. Inspeccione o o'ring da tampa e troque caso necessário.
- H. Coloque a tampa no filtro e aperte com torque até 45-50 pés/libra.
- I. Troque o plug do dreno e aperte com torque 20-25 pés/libra.



## Como fazer o pedido do filtro requerido

Selecione o símbolo desejado (na posição correta) para construir um código de modelo.

Exemplo:

Quadro 1	Quadro 2	Quadro 3	Quadro 4	Quadro 5	Quadro 6	Quadro 7	Quadro 8
<b>F3</b>	<b>50P</b>	<b>1</b>	<b>10Q</b>	<b>EL</b>	<b>50</b>	<b>PP</b>	<b>1</b>

Quadro 1: Vedação	
Símbolo	Descrição
<i>Nada</i>	<i>Buna N (nitrílica)</i>

Quadro 2: Conjunto Básico	
Símbolo	Descrição
<b>50P</b>	<b>5000 psi</b>

Quadro 3: Altura	
Símbolo	Descrição
<b>1</b>	<b>Simples</b>
<b>2</b>	<b>Duplo</b>

Quadro 4: Material do Elemento	
Símbolo	Descrição
<b>10Q</b>	<b>Microglass III</b>
<b>05Q</b>	<b>Microglass III</b>
<b>02Q</b>	<b>Microglass III</b>

Nota: Para elementos com elevada taxa de colapso 2000 psid, adicione "H" atrás de "Q".

Quadro 5: Indicador	
Símbolo	Descrição
<b>ML</b>	<b>Indicador visual, lado esquerdo</b>
<b>EL</b>	<b>Indicador elétrico com cabos e conexão de condutores, lado esquerdo</b>

Nota: O lado esquerdo está à esquerda do observador, ao olhar para a conexão de entrada.

Quadro 6: Válvula de Alívio e Indicador	
Símbolo	Ajuste da Pressão
<b>90</b>	<b>90 psid</b>

Quadro 7: Conexão	
Símbolo	Descrição
<b>PP</b>	<b>SAE-24 Rosca reta</b>

Quadro 8: Opções	
Símbolo	Descrição
<b>1</b>	<b>Nenhum</b>

## Elementos de Reposição 50P/50PR (Fluorcarbono)

Colapso Padrão			Alto Colapso		
Material	Simples	Duplo	Material	Simples	Duplo
<b>10Q</b>	<b>932670Q</b>	<b>932679Q</b>	10QH	932676Q	932685Q
<b>05Q</b>	<b>932669Q</b>	<b>932678Q</b>	05QH	932675Q	932684Q
<b>02Q</b>	<b>932668Q</b>	<b>932677Q</b>	02QH	932674Q	932683Q

Favor observar que as opções em negrito, significam opções padrão com um prazo de entrega reduzido.

# **Filtros de Alta Pressão**

*Série 50P*

---

**Notas**



***Global Filtration Technology***



# Filtros de Alta Pressão

Série 18/28/38P

## Aplicações para Filtros Série 18/28/38P

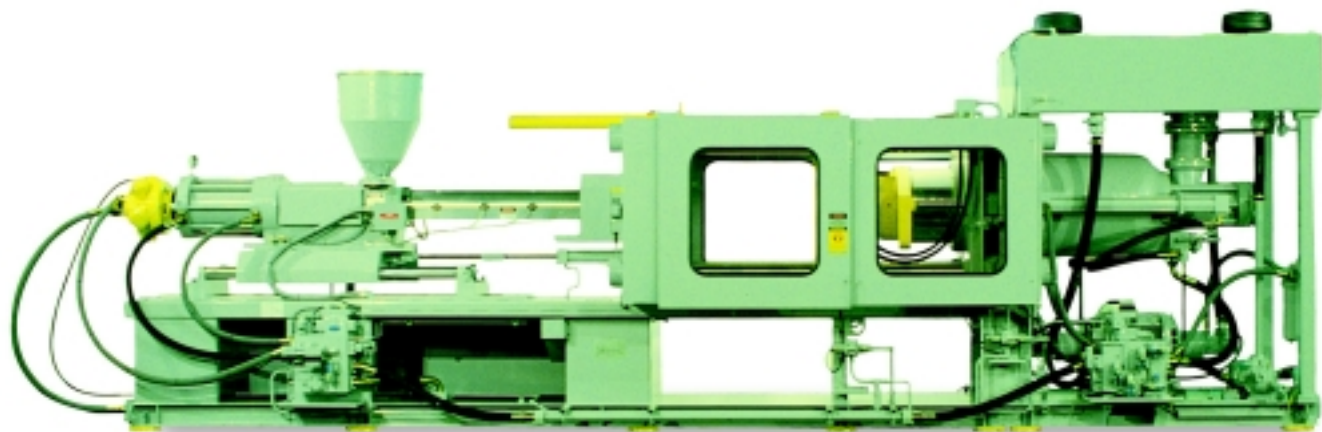
- Injeção sob pressão
- Fundição
- Servo controles
- Máquinas operatrizes
- Equipamentos da linha mobil

A Divisão de Filtros Hidráulicos da Parker Filtration desenvolveu a série 18/28/38P de filtros de alta pressão para satisfazer as aplicações requeridas nos mercados de equipamentos mobil e industriais do mundo inteiro. Tendo montagens métricas e entradas/saídas opcionais ISO6149, esta nova série é um projeto realmente global.

Instalada na saída da bomba, esta nova série, com sua ampla faixa de elementos de alta capacidade Microglass III, oferece uma excelente proteção aos componentes do sistema.

Os filtros padrão são fornecidos completos com a válvula de alívio (bypass) comprovada pela indústria, do tipo carretel. Para aplicações mais críticas, tais como servo ou controles proporcionais, uma combinação de elementos de alta resistência sem válvula de alívio (bypass), garantem a máxima proteção.

O indicador de pressão diferencial modular, adaptado a esta série, é inigualável em seu desempenho. Testes comprovaram a sua precisão e o projeto seguro e simples, que são um avanço maior na tecnologia de indicadores.



## Características

### Entrada/Saída

- SAE, ISO 6149 ou flange, fornecem o máximo de flexibilidade na montagem

### Vedação da Carcaça

- O diâmetro do cabeçote, com anel anti-extrusão no copo do filtro, é confiável para aplicações cíclicas

### Elemento Filtrante

- Material de Microglass III de alta eficiência ( $B_x \geq 200$ ) e alta capacidade com o projeto de multi-camadas, é inigualável em desempenho

### Indicador

- Disponível como visual (auto restaurar) ou elétrico, com a escolha de diversas conexões de energia elétrica

### Cabeçote

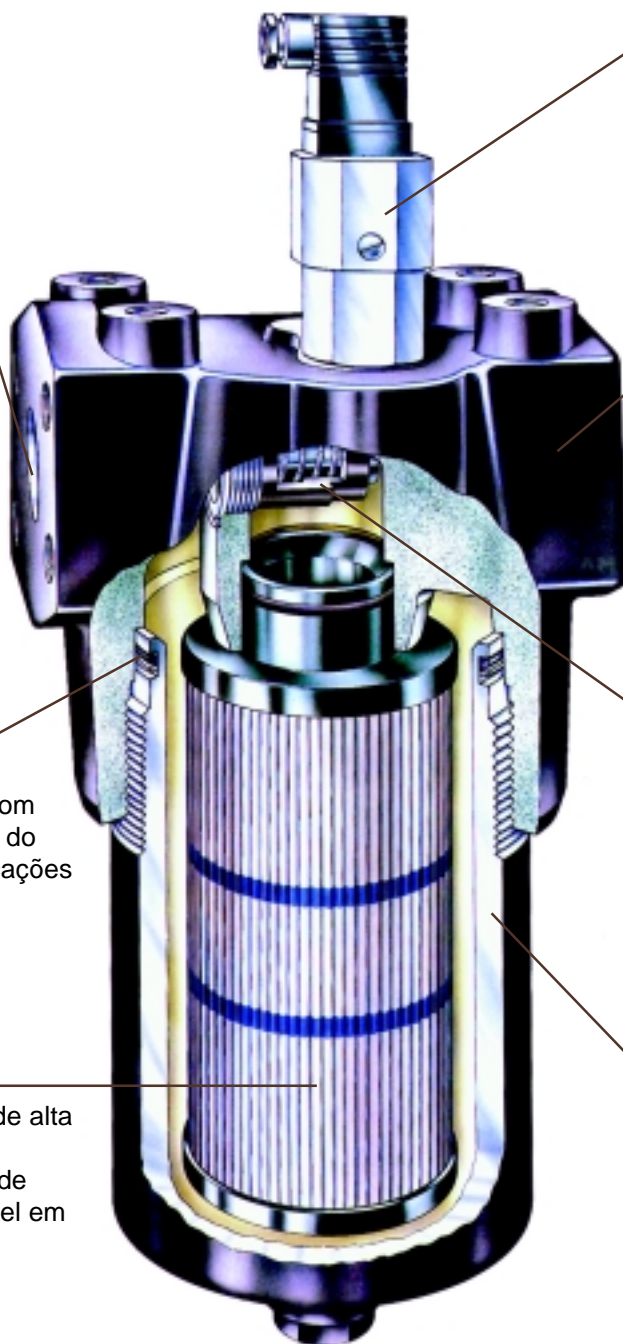
- É usado material de aço SG para fornecer alta resistência à fadiga (6000 psi)

### Válvula de Alívio (Bypass)

- Válvula de alta precisão do tipo carretel, opção "sem retorno", disponível para aplicações críticas

### Carcaça

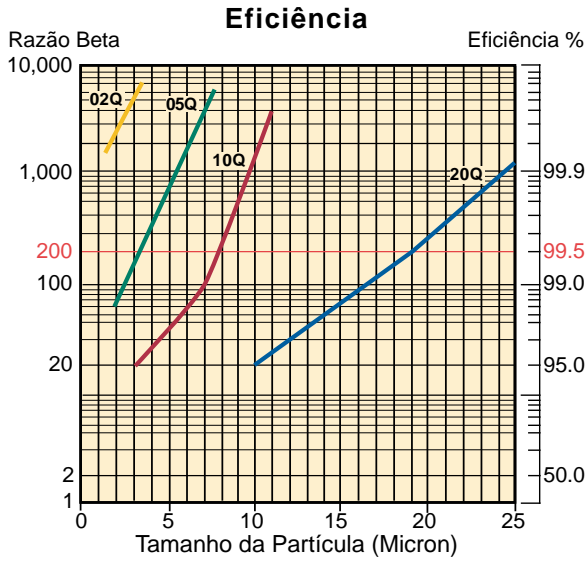
- Carcaça de aço, com alta resistência e acabamento de precisão para superfícies de vedações. O projeto da carcaça permite a drenagem antes da manutenção do elemento



# Filtros de Alta Pressão

Série 18/28/38P

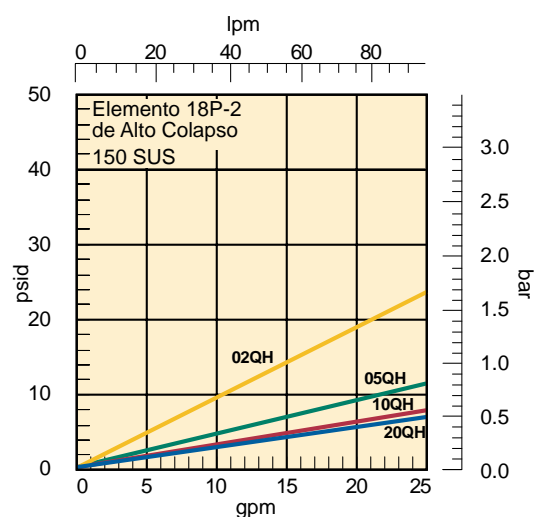
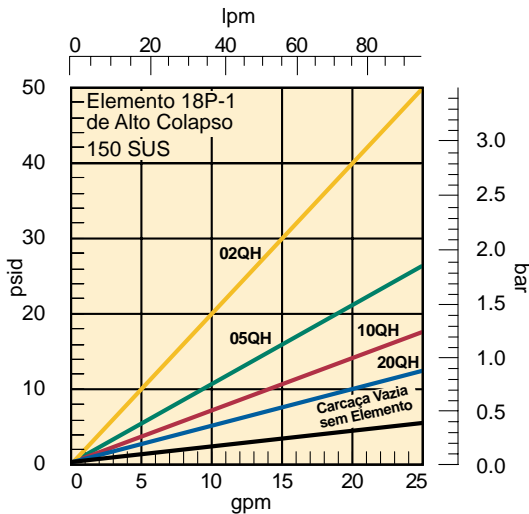
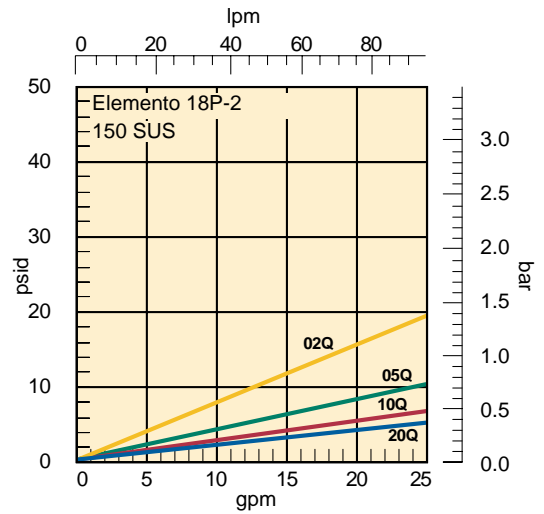
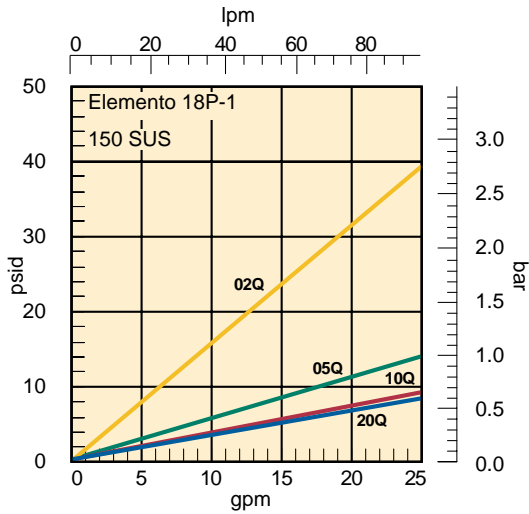
## Desempenho do Elemento 18P



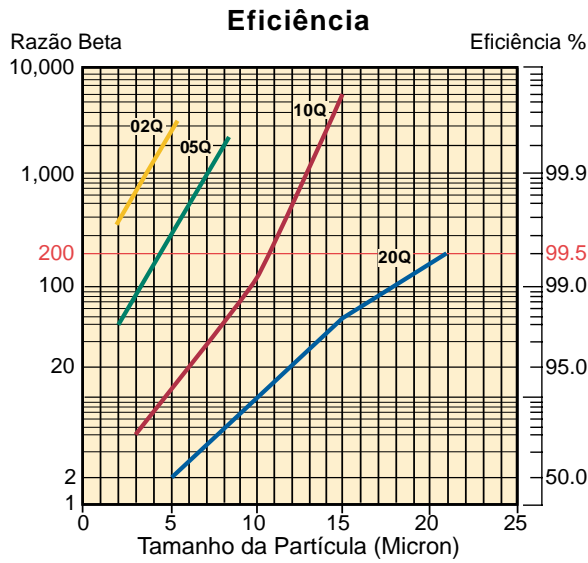
## Capacidade (Gramas)

Modelo				
Código do Material	18P-1 (50 psid)	18P-1 (98 psid)	18P-2 (50 psid)	18P-2 (98 psid)
02Q	5.9	7.4	18.6	22.7
05Q	8.5	9.4	21.0	23.5
10Q	7.6	8.0	15.8	17.2
02QH	4.8	6.3	14.1	17.8
05QH	7.5	8.8	17.1	19.6
10QH	6.7	7.2	14.5	16.1

## Fluxo x Perda de Pressão



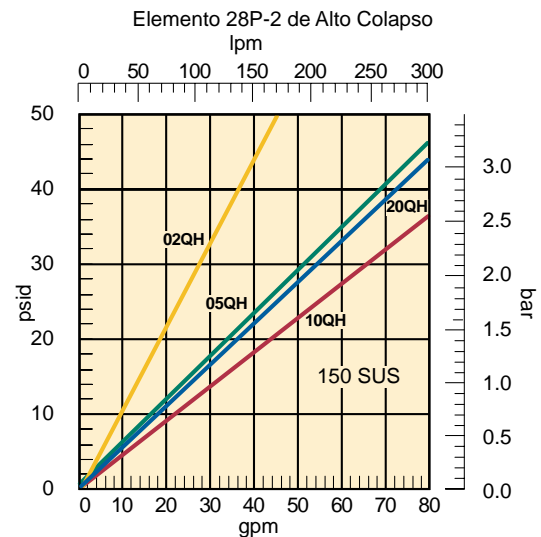
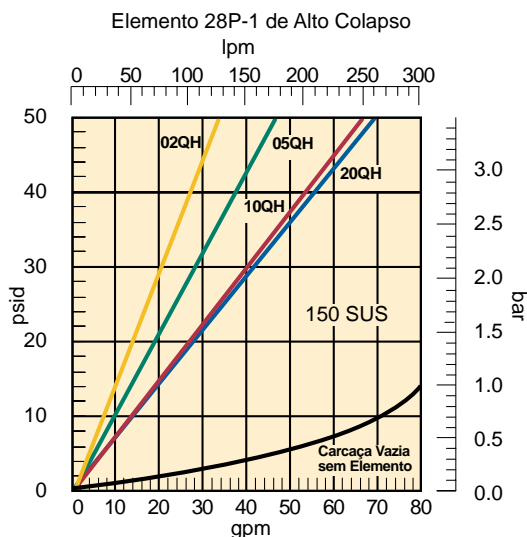
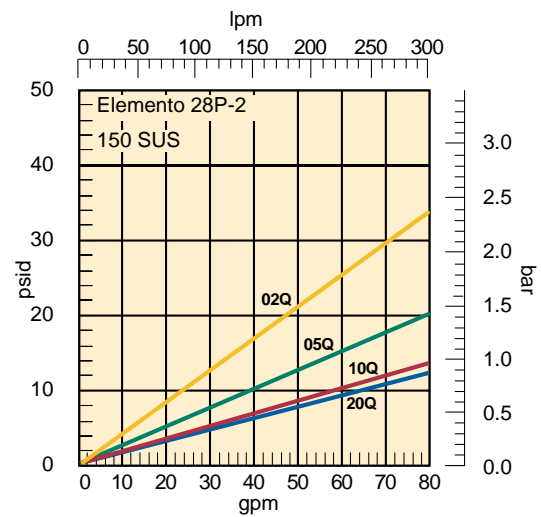
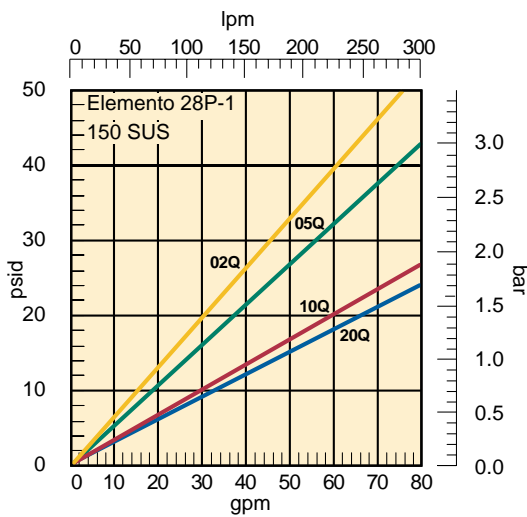
## Desempenho do Elemento 28P



## Capacidade (Gramas)

Código do Material	Modelo			
	28P-1 (50 psid)	28P-1 (98 psid)	28P-2 (50 psid)	28P-2 (98 psid)
02Q	23	28	40	48
05Q	25	28	43	50
10Q	22	24	45	48
02QH	21	24	32	38
05QH	24	27	35	38
10QH	21	23	35	38

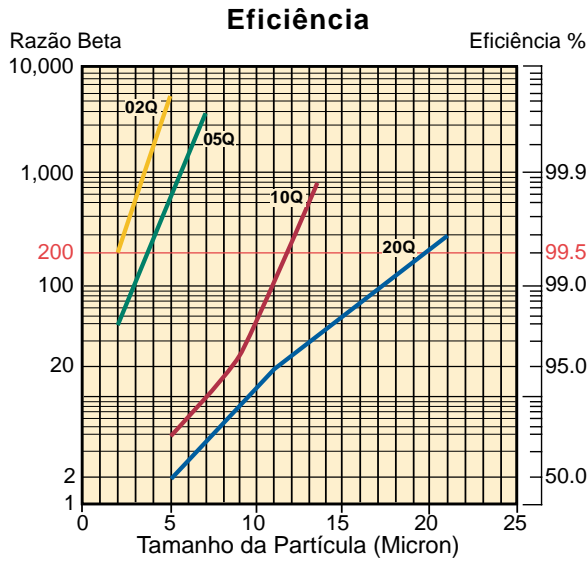
## Fluxo x Perda de Pressão



# Filtros de Alta Pressão

Série 18/28/38P

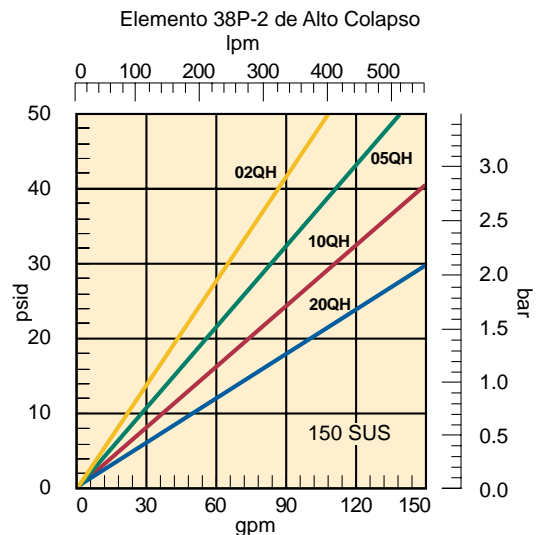
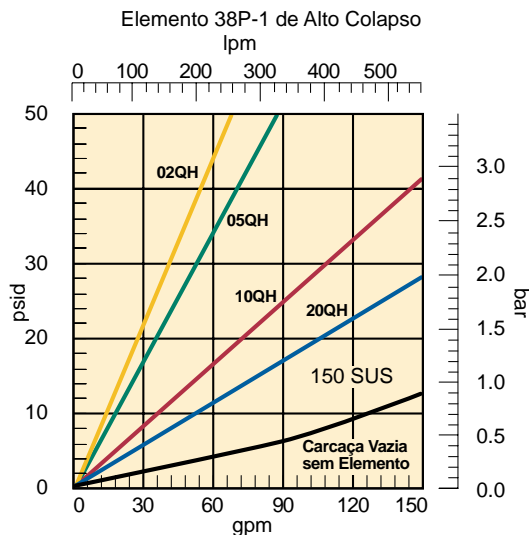
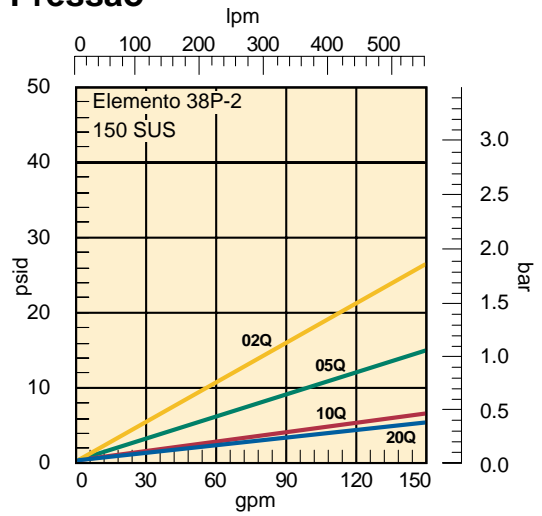
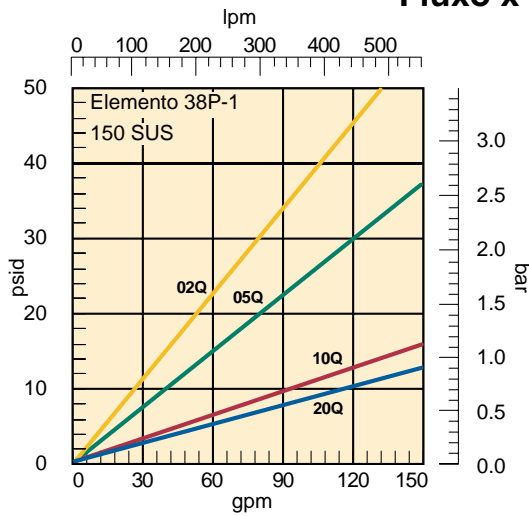
## Desempenho do Elemento 38P



## Capacidade (Gramas)

Modelo				
Código do Material	38P-1 (50 psid)	38P-1 (98 psid)	38P-2 (50 psid)	38P-2 (98 psid)
02Q	63	74	94	111
05Q	70	78	98	105
10Q	60	67	94	101
02QH	48	57	69	87
05QH	55	61	76	88
10QH	50	56	72	80

## Fluxo x Perda de Pressão



### Especificações: Série 18/28/38P

#### Valores de Pressão:

Máxima Pressão de Operação: 6000 psi (413.8 bar)

Pressão de Fadiga: 6000 psi (413.8 bar)

Fator de Segurança de Projeto: 3:1

#### Temperaturas de Operação:

-34°C a 120°C

#### Valor de Colapso do Elemento:

Padrão: 300 psi (20.7 bar)

Opção "H" de alto colapso: 3000 psi (206.9 bar)

#### Materiais do Filtro:

Cabeçote: Ferro SG

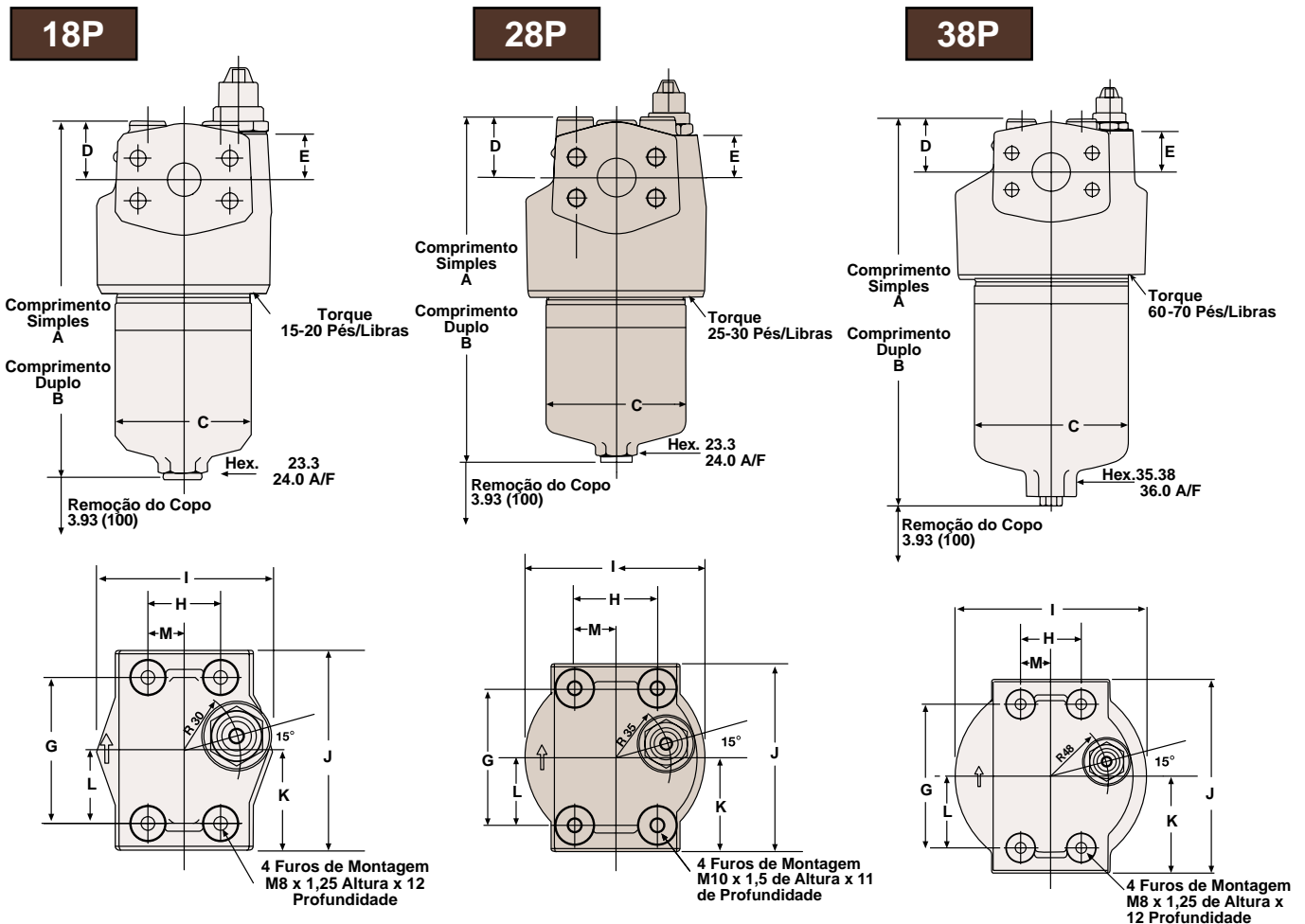
Copo: aço

Indicador: corpo de aço inoxidável, conectores de plástico

#### Pesos (Aproximados):

Modelo	Comprimento Simples	Comprimento Duplo
18P	4,2 Kg	4,2 Kg
28P	6,7 Kg	9,2 Kg
38P	15,8 Kg	20,3 Kg

Dimensões em mm	A	B	C	D	E	G	H	I	J	K	L	M
18P	198	293	75	32	26	80	40	98	110	55	40	20
28P	236	345	93	40	29	90	55	120	124	62	45	27.5
38P	324	443	128	44	35	120	50	160	162	81	60	25



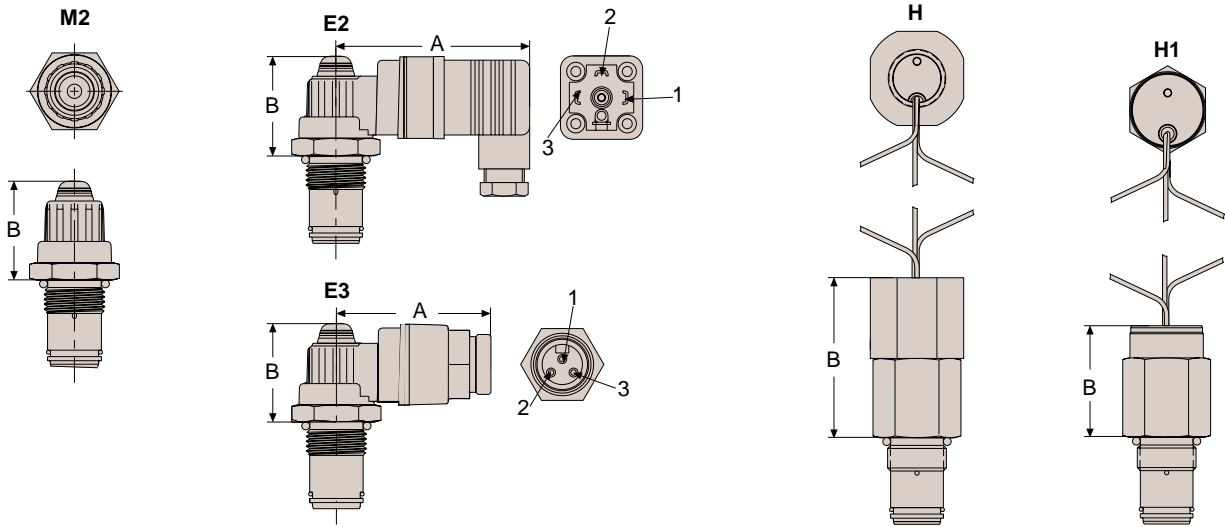


# Filtros de Alta Pressão

Série 18/28/38P

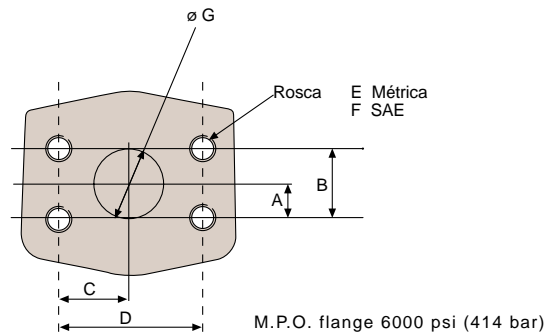
## Especificações: Série 18P/28P/38P

### Indicadores da Condição dos Elementos:



Opção	Descrição	Conexão/Energia	Fiação	“A”	“B”
M2	Visual auto-restaurar	Não disponível	Não disponível	Não disponível	36.6
E2	Elétrica - Visual	DIN 43650 3 Polos + Terra 5A@125/250 VAC, 3A@28VDC	Pino 1 - Comum Pino 2 - Normalmente Aberto Pino 3 - Normalmente Fechado	73.7	36.6

### Detalhes da Face da Flange



Dimensões em mm	A	B	C	D	E	F	G
18P	11.9	23.8	25.4	50.8	M10 x 1.5-6H x 18 DP	3/8-16 UNC-2B x 18 DP	19.0
28P	13.9	27.8	28.0	57.1	M10 x 1.75-6H x 20 DP	7/16-14 UNC-2B x 20 DP	25.4
38P	15.7	31.7	33.0	66.7	M14 x 2-6H x 20 DP	1/2-13 UNC-2B x 20 DP	31.8

## Instruções para a Manutenção dos Elementos

- A. Desligue a unidade hidráulica do sistema.
- B. Elimine qualquer pressão do sistema na linha do filtro.
- C. Drene a carcaça do filtro se for fornecida uma opção de plug de drenagem.
- D. Gire a carcaça no sentido horário (para a esquerda) e remova.
- E. Remova o elemento filtrante apertando para baixo com um leve movimento de torção e desconexão.
- F. Verifique no o'ring do copo e anel anti-extrusão se há danos e troque caso necessário.
- G. Lubrifique o o'ring do elemento com fluido do sistema e encaixe no bocal do cabeçote do filtro.
- H. Instale a carcaça girando em sentido anti-horário (para a direita) e aperte até o torque especificado.  
 18P - 15-20 Pés/Libras  
 28P - 25-30 Pés/Libras  
 38P - 60-70 Pés/Libras
- I. Confirme se não há vazamentos após pressurizar o sistema.

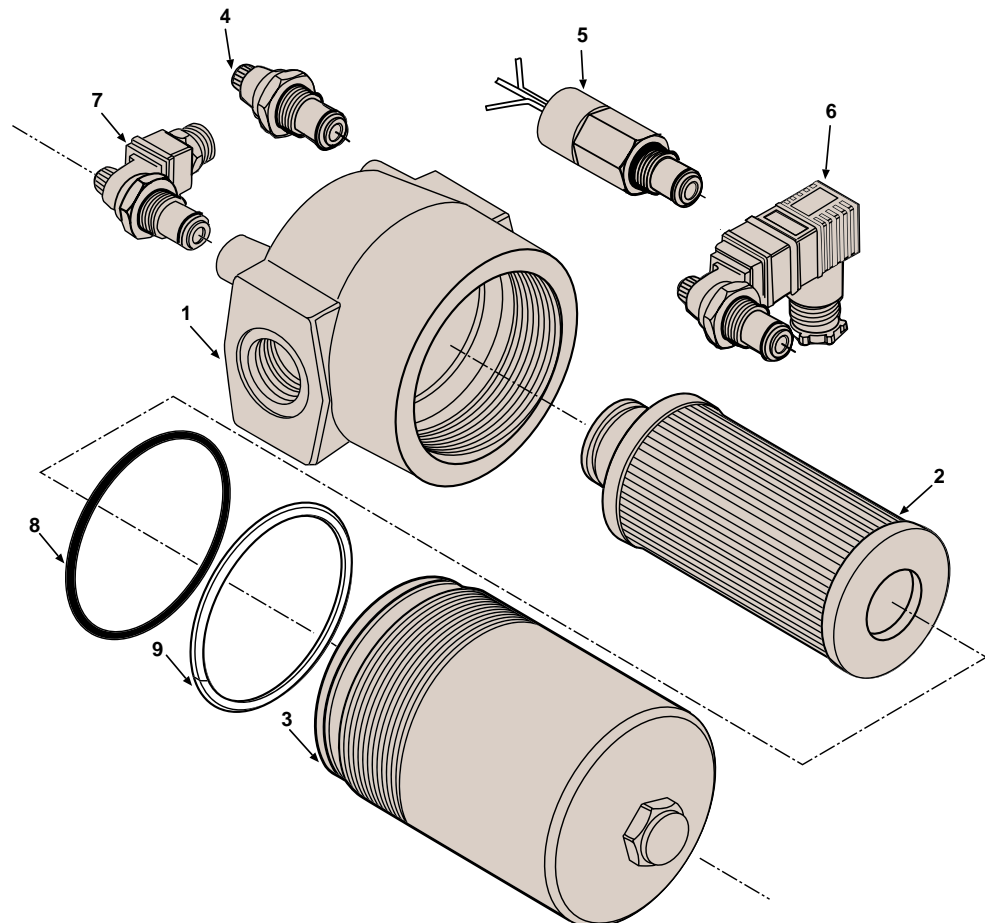
## Lista de Componentes

Índice	Descrição	18P	28P	38P
1	<b>Conjunto do Cabeçote *</b>			
2	<b>Elemento *</b>			
3	<b>Carcaça *</b>			
	Comprimento simples sem dreno	S04429	S04437	S04445
	Comprimento duplo sem dreno	S04430	S04438	S04446
	<b>Indicadores</b>			
4	M2- Visual auto restaurar 50 psi	933127	933127	933127
5	E2- Elétrico/Visual com conexão DIN	933145	933145	933145
6	<b>Vedação do Copo **</b>			
7	<b>Anel Anti-extrusão do Copo **</b>			
	<b>Kit de Vedação Buna ***</b>	S04350	S04352	S04354
	<b>Kit de Vedação Fluorcarbono ***</b>	S04351	S04353	S04355

\* Consulte a fábrica, vide página com código do produto.

\*\* Incluído no Kit de Vedação

\*\*\* Inclui o'ring do copo, anel anti-extrusão, o'ring do elemento e o'ring do indicador



# Filtros de Alta Pressão

Série 18/28/38P

## Como fazer o pedido do filtro requerido

Selecione o símbolo desejado (na posição correta) para construir um código de modelo.

Exemplo:

Quadro 1	Quadro 2	Quadro 3	Quadro 4	Quadro 5	Quadro 6	Quadro 7	Quadro 8
<b>F3</b>	<b>28P</b>	<b>1</b>	<b>10Q</b>	<b>M2</b>	<b>98</b>	<b>C3C3</b>	<b>1</b>

Quadro 1: Vedação	
Símbolo	Descrição
<i>Nada</i>	<i>Buna N (nitrílica)</i>

Quadro 5: Indicadores	
Símbolo	Descrição
<i>M2</i>	<i>Visual/Auto restaurar</i>
<i>E2</i>	<i>Elétrico/Visual</i>
	<i>Conexão DIN</i>

Quadro 7: Extrada/Saída	
Símbolo	Descrição
	<i>18P</i>
<i>M4M4</i>	<i>12, rosca SAE</i>
	<i>28P</i>
<i>N4N4</i>	<i>16, rosca SAE</i>
<i>Y9Y9</i>	<i>Face de flange SAE 1"</i>
	<i>38P</i>
<i>P4P4</i>	<i>24, rosca SAE</i>
<i>Y9Y9</i>	<i>1 1/2" face de flange SAE</i>

Quadro 2: Número do Modelo	
Símbolo	Descrição
<i>18P</i>	<i>Con. nominais 3/4"</i>
<i>28P</i>	<i>Con. nominais 1"</i>
<i>38P</i>	<i>Con. nominais 1 1/2"</i>

Quadro 6: Válvula de Alívio (Bypass)	
Símbolo	Ajuste da Pressão
<i>98</i>	<i>98 psi (7 bar)</i>

Quadro 3: Comprimento do Elemento	
Símbolo	Descrição
<i>1</i>	<i>Comprimento Simples</i>
<i>2</i>	<i>Comprimento Duplo</i>

Quadro 8: Opções	
Símbolo	Descrição
<i>1</i>	<i>Com Válvula de Alívio</i>
<i>11</i>	<i>Sem Válvula de Alívio</i>

Quadro 4: Material do Elemento	
Símbolo	Descrição
<i>02Q</i>	<i>2µ absoluto</i>
<i>05Q</i>	<i>5µ absoluto</i>
<i>10Q</i>	<i>10µ absoluto</i>
<i>02QH</i>	<i>2µ absoluto (Alto colapso)</i>
<i>05QH</i>	<i>5µ absoluto (Alto colapso)</i>
<i>10QH</i>	<i>10µ absoluto (Alto colapso)</i>

## Troca de Elementos

Modelo	Elemento de Colapso Padrão			Elemento de Alto Colapso		
	02Q	05Q	10Q	02QH	05QH	10QH
18P-1	<b>G04246</b>	<b>G04247</b>	<b>G04248</b>	G04294	G04295	G04296
18P-2	<b>G04254</b>	<b>G04255</b>	<b>G04256</b>	G04302	G04303	G04304
28P-1	<b>G04262</b>	<b>G04263</b>	<b>G04264</b>	G04310	G04311	G04312
28P-2	<b>G04270</b>	<b>G04271</b>	<b>G04272</b>	G04318	G04319	G04320
38P-1	<b>G04278</b>	<b>G04279</b>	<b>G04280</b>	G04326	G04327	G04328
38P-2	<b>G04286</b>	<b>G04287</b>	<b>G04288</b>	G04334	G04335	G04336

Favor observar que as opções em negrito significam opções padrão com um prazo de entrega reduzido.



# Unidade Portátil de Filtragem

Série 10MF

## Aplicações para Unidades Portáteis de Filtragem

- Filtragem de novos fluidos antes de sua colocação em serviço.
- Transferência de fluido de tambores ou tanques de armazenamento para reservatórios de sistemas
- Condicionamento de fluido que já está sendo usado
- Complementação do sistema de filtragem já existente
- Remoção de água livre de um sistema
- Para uso com fluidos hidráulicos e lubrificantes

As unidades de filtragem Parker são a forma ideal para a pré-filtragem e transferência de fluidos para reservatórios ou para limpar os sistemas existentes.

O fluido deve sempre ser limpo antes de ser usado. Fluido novo não significa necessariamente fluido limpo. A maioria dos novos fluidos (saindo do tambor) não são adequados para o uso, devido a elevados níveis de contaminação iniciais. A contaminação tanto por água como por particulados, pode ser adicionada a um novo fluido durante o processamento, mistura, manuseio e armazenagem.

A água é removida instalando-se elementos Par-Gel™ no filtro de saída. Os elementos Par-Gel™ são feitos por um polímero que possui uma afinidade extremamente elevada com água livre. Uma vez que a água entra em contato com este material, ela é removida do sistema.

A unidade de filtragem Parker usa dois filtros de alta capacidade ModuFlow™ para aumentar a vida útil do sistema e melhor proteção do sistema.

O filtro de primeiro estágio (entrada) captura as partículas maiores, enquanto o filtro de segundo estágio (saída) controla as partículas mais finas ou remove a água. Uma potente bomba de engrenagem industrial, permite realizar esta tarefa rapidamente.

O uso da unidade de filtragem Parker é a forma mais econômica para proteger o seu sistema dos danos que podem ser causados pela contaminação.

Características	Vantagens	Benefícios
• Dois filtros no lugar de um	• Proteção da bomba e vida longa do elemento	• Economia no custo dos elementos manutenção sem problemas
• Grande variedade de elementos particulados disponível	• Capaz de obter um fluido num nível de limpeza desejado	• Evita excesso de custos devido à sub-filtragem do filtro
• Utilização elementos Par-Gel™ na remoção de água	• Remove a “água livre” do sistema	• Retira a sujeira e a água do sistema num só processo
• Estrutura para serviço pesado	• Resistente e durável	• Construído para durar por muitas horas de uso
• Baixo peso e portátil	• De fácil transporte de um local para outro	• Operado por uma pessoa
• Vazão 38 lpm	• Permite o uso em aplicações de alta ou baixa viscosidade	Adaptado às suas necessidades



## Características

### Tampa do Filtro

- Acessível por cima para a fácil mudança dos elementos

### Filtros Duplos

- Filtragem em dois estágios para obtenção de longa vida dos elementos e proteção da bomba

### Conjunto de Mangueira & Tubo

- Mangueiras flexíveis para pontos estreitos
- Mangueira resistente evita cavitação da bomba

### Bomba de Engrenagem

- Operação tranqüila (baixo nível de ruído)
- Confiável, longa vida útil

### Indicador Visual

- Informa-lhe quando os elementos devem ser substituídos

### Motor Elétrico

### Estrutura para Serviço Pesado

- Resistente e construída para durar muito

### Panela para Gotejamento

- Ajuda a manter a área de trabalho segura e limpa



### Elementos (Não demonstrados)

- Disponível para a remoção de particulados e água

### Cabo Elétrico (Não demonstrado)

- Comprimento de 1,8 mts, com comutação liga/desliga
- Cabo elétrico opcional de 6 mts com carretel



# Unidade Portátil de Filtragem

Série 10MF

## Especificações

**Viscosidade Máxima Recomendada do Fluido:**  
10MF: 500 SUS (108 cSt) (.85 peso específico)

**Indicador Visual:**

Visual, do tipo diferencial  
3 bandas (limpo, trocar e alívio)

**Colocação da Válvula de Alívio do Filtro:**

Entrada: 3 psid (.2 bar)  
Saída: 25 psid (1,7 bar)

**Temperaturas de Operação:**

F3 (opção para altas temperaturas) -26°C a 93°C

**Rede elétrica**

115 volts, 10 ampères, fase simples, 60 Hz.

**Motor Elétrico:**

10MF - 3/4 hp @ 3450 rpm  
Proteção contra sobrecarga térmica

**Construção:**

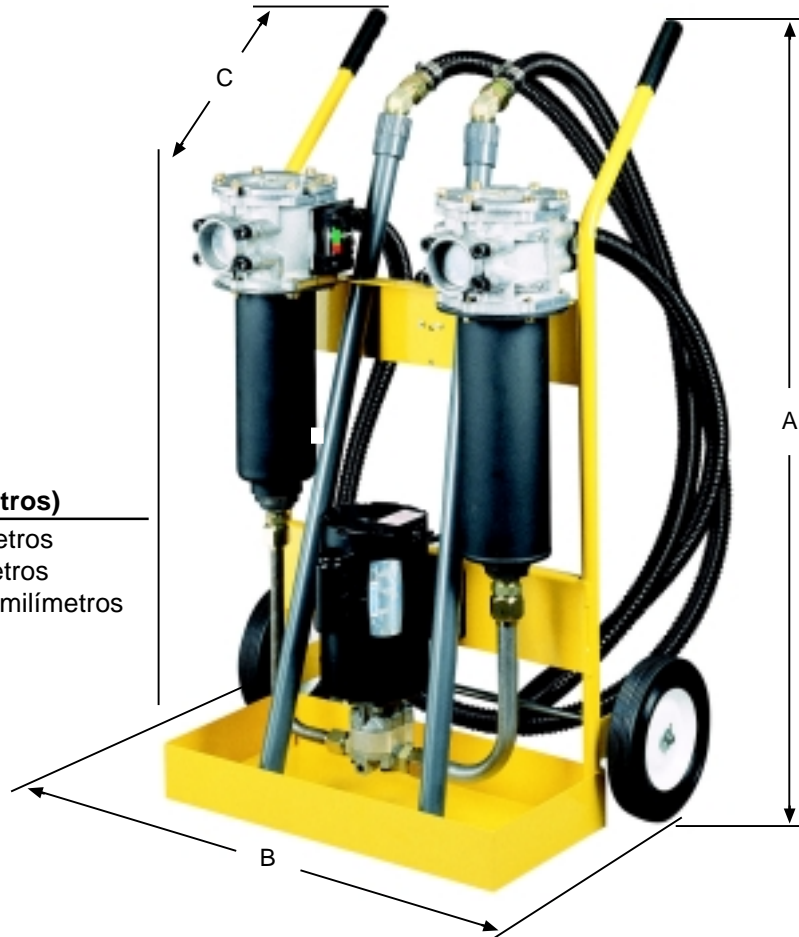
Estrutura do Carro: aço  
Cabeçote do Filtro: alumínio  
Carcaça do Filtro: aço  
Mangueiras: PVC (padrão)  
Tubos: PVC (padrão)

**Peso (Aproximado):**

45,4 Kg

**Dimensões: (milímetros)**

A - altura 1029 milímetros  
B - largura 648 milímetros  
C - profundidade 483 milímetros



## Exigências Típicas do Nível de Limpeza de Fluidos

Muitos fabricantes de componentes hidráulicos estabeleceram níveis de limpeza para os seus componentes. Usando uma unidade de filtragem pode ser uma forma muito eficiente para alcançar e manter estes níveis de limpeza.

Componente	Nível de Limpeza ISO
Servoválvulas	16/14/11
Válvulas Proporcionais	17/15/12
Motores/Bombas de Palheta e Pistão	18/16/13
Válvulas de Controle Direcional e de Pressão	18/16/13
Bombas/Motores de Engrenagens	19/17/14
Válvulas de Controle de Vazão e Cilindro	20/18/15
Fluido Novo	20/18/15

## Desempenho do Filtro

Os níveis de limpeza de um fluido são medidos em função dos níveis de contaminação iniciais, taxas de entrada de contaminantes, tamanho do reservatório e eficiência do elemento filtrante. A tabela abaixo lista o tempo necessário aproximado para obter-se determinados níveis de limpeza, baseado nas hipóteses colocadas.

Capacidade do Reservatório (Litros)	Tempo Requerido (Horas)	Nível de Limpeza Projetado (ISO)
189	0,5	20/18/15
189	1,0	17/15/12
189	2,5	16/14/11
379	1,5	18/16/13
379	2,5	17/15/12
379	4,0	16/14/11
757	2,5	19/17/14
757	3,5	18/16/13
757	5,0	17/15/12

### Notas:

Os resultados da tabela baseiam-se nas seguintes hipóteses:

- O nível inicial de contaminação é 500.000 partículas maior que 10 microns por 100 ml de fluido (Série 10MF).
- O filtro de entrada com elemento 40 microns, saída com elemento 10 microns.
- A taxa de entrada no sistema é igual a  $1 \times 10^6$  partículas maiores do que 10 microns entrando no sistema por minuto.

## Desempenho dos Elementos de Filtro no Carro

Código do Material	Material do Filtro	Tempo Médio Beta x/y/z = 2/20/75 onde x/y/z é:	Capacidade (gramas)
74W	Tela	0,0029 <sup>1</sup>	*
40W	Tela	0,0016 <sup>1</sup>	*
10C	Celulose	6/18/22 micron	15
20Q	Microglass III	7,5/12,5/17 micron	47
10Q	Microglass III	<2/6/9 micron	42
05Q	Microglass III	<2/<2/3,3 micron	46
02Q	Microglass III	<2/<2/2 micron	45

### Razão Beta

Bx = 2 .....	50,0%
By = 20 .....	95,0%
Bz = 75 .....	98,7%

### Eficiência em x,y,z Tamanho das partículas

### Notas:

Passagem de teste @ 40 gpm a 25 psid.

ANSI/NFPA T3.10/8,8R1- 1990 com 50 ppm aditivo anti-estático.

\* Não se aplica.

- Não é demonstrado o nível de limpeza obtido no teste de multipassagem, e sim o tamanho dos poros em polegadas.

## Capacidade de Água do Meio Filtrante Par-Gel™

Modelo	Viscosidade do Fluido	Capacidade
10MF	75 SUS 200 SUS	190 ml 80 ml

### Notas:

- Elementos Par-Gel™ são projetados para remover "água livre", que é definida como a água que está acima de um determinado nível de saturação do fluido.
- A capacidade depende muito da taxa de vazão e da viscosidade. Não recomendado com fluidos acima de 500 SUS.

### Montagem

- 1) Instale as mangueiras aos filtros de entrada e saída, aparafusando o final da mangueira com a rosca reta da vedação no o'ring que se ajusta ao flange do filtro.
- 2) Conecte o tubo de PVC à conexão giratória que se encaixa ao final da mangueira. Em qualquer manutenção do tubo de PVC não torça excessivamente os encaixes de metal que entram no acoplamento de PVC. O excesso de torque resultará em rachaduras no acoplamento. Geralmente 1/4 de volta, à mão é suficiente.

### Instruções de Operação

- 1) Introduza o conjunto do tubo de entrada no tambor/reservatório de fornecimento do fluido. O filtro "RF" é o filtro de entrada.
- 2) Introduza o conjunto do tubo de saída no tambor/reservatório de fluido limpo. O filtro "CF" é o filtro de saída.

#### Cuidado:

Não dobre os conjuntos de mangueiras, pois isto pode resultar em vácuo excessivo ou pressão na bomba.

- 3) Verifique se o comutador ON (ligado) e OFF (desligado) está na posição OFF e introduza o cabo de energia numa saída de 115V e 10 A aterrada (3 fios).
- 4) Gire o comutador para a posição ON e verifique no tubo de saída se há vazão de óleo. Espere de 30 a 60 segundos para que os filtros se encham de óleo. Se diversas tentativas para obter vazão de óleo falharem, verifique os encaixes da entrada da bomba no que se refere à sua fixação. Remova a tampa do filtro de entrada e verifique se o o'ring está em seu local correto. Para fluidos muito viscosos, pode ser necessário verter 1 ou 2 litros do fluido para dentro da caixa de entrada do filtro "RF" para preparar a bomba inicialmente.
- 5) A condição do elemento filtrante deve ser monitorada, observando-se o indicador de limpeza no filtro de descarga. Quando o indicador estiver na posição **Change** (Mudar), ambos os elementos filtrantes de entrada e saída **Precisam** ser trocados para evitar que o fluido vá para o alívio (bypass) dos filtros.

- 6) O filtro de entrada contém uma válvula de alívio com 3 psi e evita que a bomba sofra cavitação se o elemento não for trocado. O filtro de saída contém uma válvula de alívio com 25 psi para evitar pressão excessiva, que pode ser prejudicial à unidade de filtragem.

#### Aviso:

A válvula de alívio do filtro atua como uma válvula de escape para a bomba. Não restrinja a ação da mangueira de descarga com uma válvula de fechamento, que vencerá a função da válvula de alívio, causando pressão excessiva, que pode ser prejudicial à unidade de filtragem.

- 7) O indicador de saturação trabalha sob pressão diferencial e indicará a condição do elemento, à saber: **Clean** (limpo), **Change** (mudar) ou **Bypass** (alívio).

#### Nota:

A unidade de filtragem precisa estar em operação para que o indicador seja lido corretamente.

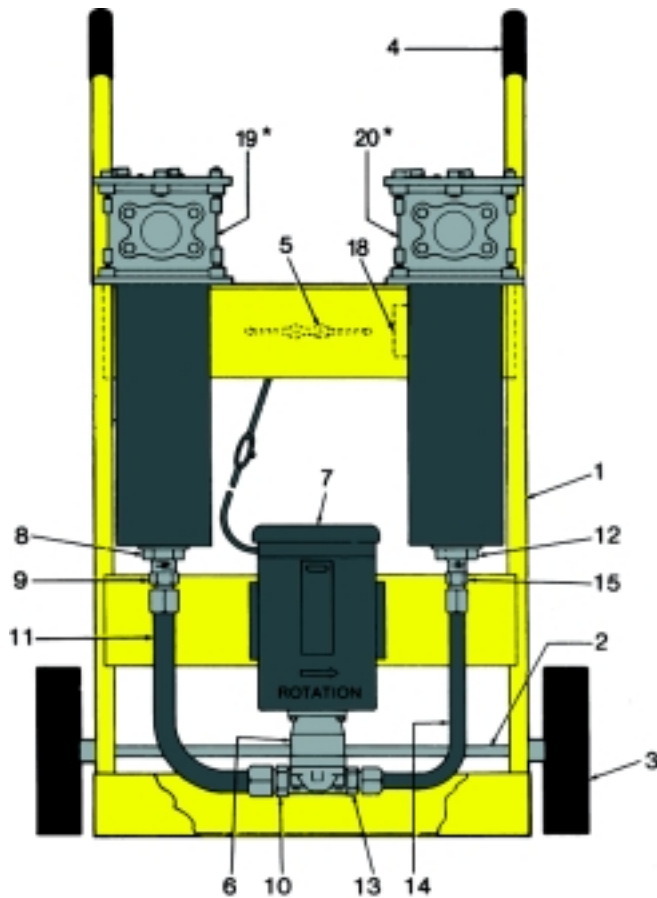
### Instruções de Manutenção

- 1) Gire o comutador para a posição OFF e retire o cabo elétrico da saída elétrica.
- 2) Remova o tubo do óleo para evitar o efeito "sifão".
- 3) Afrouxe os parafusos com cabeça sextavada na tampa do filtro. Gire a tampa para liberar os parafusos, remova a tampa.
- 4) Puxe o divisor de fluxo montado na cabeça do filtro. O elemento filtrante seguirá o divisor.
  - a) recoloque os elementos de celulose ou Microglass III. Verifique se a recolocação está correta.
  - b) elementos de tela reticulada podem ser limpos.
- 5) Instale o elemento na carcaça do filtro. Assegure-se de que os o'ring estejam presos adequadamente no cabeçote.
- 6) Verifique para ter certeza se o entalhe no divisor de vazão está em linha com o entalhe no cabeçote.
- 7) Inspeção o o'ring da tampa e troque-o caso necessário.
- 8) Coloque a tampa e prenda os parafusos adequadamente. Não rosqueie excessivamente estes parafusos. Não troque a tampa do filtro de entrada com a tampa do filtro de saída. (O filtro de entrada possui um prefixo "RF" e o filtro de saída um prefixo "CF".)

### Solucionando Problemas

Problema	Causa	Solução
Não dá partida	Comutador ON/OFF Sem energia elétrica Motor defeituoso	Gire o comutador para ON, troque o comutador se o mesmo estiver defeituoso Conecte Troque
Não há vazão de óleo ou ruído excessivo da bomba	Carcaça do filtro não está preenchida com óleo Vazamento na sucção  Bomba defeituosa	Permita que a bomba funcione de 30 a 60 segundos Verifique se os encaixes de entrada estão bem presos. Verifique se o o'ring, na cobertura do filtro de entrada, possui cortes. Restrição na mangueira de entrada. Adicione 1 ou 2 litros de óleo ao filtro de entrada Troque a bomba
No indicador lê-se Change ou Bypass	O elemento está sujo  O óleo está extremamente frio ou viscoso	Troque ou limpe os elementos (ambos os filtros). Troque o elemento por um de micronagem maior
O indicador parece não se mover	Não há elemento na saída Elemento de 40 microns instalado no filtro de saída	Instale o elemento Verificar o elemento correto. O filtro de entrada possui um prefixo com "RF"; o filtro de saída possui um prefixo "CF".

## Peças Sobressalentes da Unidade Portátil de Filtragem



### Numeração dos Elementos de Troca

Código do Material	Vedações Buna (Padrão)	Vedações Viton
40W	924455	925042
20C	924451	925038
10C	924450	925037
20Q	933742Q	933743Q
10Q	924453Q	925040Q
05Q	924452Q	925039Q
02Q	933068Q	933069Q
WR	927584	928908

Item Nº	Peça Nº	Descrição	Qtda.
1	928690	Estrutura	1
2	928653	Eixo	1
3	928650	Roda	2
4	928651	Manopla	2
6	928731	Bomba	1
5	928649	Suporte do Fio	1
7	928678	Motor 10MF	1
8	928748	Redutor de Cano	1
9	928728	Encaixe de Tubo	1
10	928652	Encaixe de Adaptador	1
11	928677	Conjunto do Tubo de Sucção	1
12	928749	Redutor de Tubo	1
13	928729	Encaixe Adaptador	1
14	928676	Conjunto Tubo Descarga	1
15	928727	Encaixe Tubo	1
16	928663	Conjunto Mangueira/Buna N	2
16	928621	Conjunto Mangueira/Fluorcarbono	2
17	928784	Conjunto Tubo Buna N	2
17	928620	Conjunto Tubo Fluorcarbono	2
19 *	RF2-1-**-PP3-YN-F9-1	Filtro Entrada - Buna N	1
19 *	F3-RF2-1-**-PP3-YN-F9-1	Filtro Entrada - Fluorcarbono	1
20 *	CF2-1**MP25-F9-YN-1	Filtro Saída - Buna N	1
20 *	F3-CF2-1**MP25-F9-YN-1	Filtro Saída - Fluorcarbono	1

\* Refere-se à tabela acima.

# Unidade Portátil de Filtragem

Série 10MF

## Como fazer o pedido da unidade portátil de filtragem

Selecione o símbolo desejado (na posição correta) para construir um código de modelo.

Exemplo:

Quadro 1	Quadro 2	Quadro 3	Quadro 4	Quadro 5
F3	10MF	40W	10Q	9

Quadro 1: Selantes	
Símbolo	Descrição
F3	Serviço de alta temperatura

Quadro 3: Filtro de Entrada	
Símbolo	Descrição
40W	Malha de aço inoxidável

Quadro 5: Opções	
Símbolo	Descrição
9	Indicador na entrada do filtro

Quadro 2: Modelo	
Símbolo	Descrição
10MF	10GPM (500 SUS máx.)

Quadro 4: Filtro de Saída	
Símbolo	Descrição
20Q	Microglass III
10Q	<b>Microglass III</b>
05Q	Microglass III
02Q	Microglass III
WR	Par-Gel™ Remoção de Água

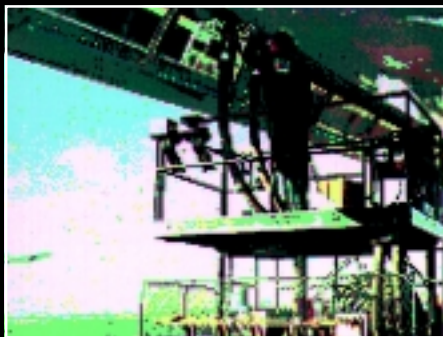






# Sistema Portátil de Filtragem

Guardian®



*Apoio de Campo*



*Serviço Hidráulico*



*Mineração*

O sistema portátil de filtragem Guardian, projetado para recircular e transferir fluidos à base de petróleo e emulsão de água, é a única combinação de bomba/motor/filtro. Ele protege seu sistema da contaminação adicionada com o novo fluido porque este não é necessariamente um fluido limpo. A maioria dos fluidos novos, assim que tirada dos tambores, é desapropriada para o uso devido às altas concentrações iniciais de contaminantes. A contaminação pode ser adicionada ao fluido novo durante o processamento, mistura, manuseamento e armazenamento.

O Guardian também circula e executa uma filtragem fina no fluido do seu sistema atual para reduzir a contaminação a um nível aceitável.

Há, literalmente, centenas de aplicações em que o Guardian pode ser usado mais as que estão sendo descobertas diariamente. Se o seu sistema é sensível aos efeitos da contaminação, então o Guardian pode ser o ideal para você.



Características	Vantagens	Benefícios
Ultra-leve, portátil, projeto compacto (menos que 11 kg, aproximadamente 406x203 mm)	Fácil de carregar e fixa-se facilmente sobre tambores	Somente uma pessoa opera; capaz de acessar os lugares mais difíceis
Vazão de 4 gpm (15 lpm)	Filtra e transfere simultaneamente	Operação em um passo
Sistema de força bomba/motor com vedação padrão de Viton®	Opera com fluidos até 16000 SUS de viscosidade	Desempenho confiável em uma grande variedade de condições de operação
Construído c/ válvula de alívio (válvula bypass), c/ retorno p/ lado não filtrado	Somente o fluido filtrado chega até os componentes do lado filtrado	100% de filtragem assegurada
Grande variedade de elementos	Elemento de longa vida fabricado em microfibras de 3 microns absoluto até elemento lavável de 74 microns e de remoção de água	Maximiza a vida do elemento entre as trocas.
Mangueira de 1,5 m transparente, reforçada com arame e com ponteira	Não requer ferramentas adicionais	Pronto para usar e fácil de manusear
Conexão de mangueiras opcionais para desconexão rápida.	Montagem e desmontagem rápida e fácil	Elimina bandeja de recolhimento de óleo
Motor 1/4HP, 115 VAC, trabalho contínuo com proteção de sobrecarga térmica	Certificado pela UL, com escovas substituíveis	Seguro, desempenho confiável; serviço de campo
Bomba Gerotor com filtro tela visível na entrada do fluido	Projetado para alta contaminação com proteção adicional	Confiabilidade na bomba em fluidos altamente contaminados
Operação silenciosa	Nível de barulho menor que 70 dB	Pode ser usado em qualquer lugar com mínima perturbação
Prática conexão de mangueira entrada-saída	Retém fluidos quando sendo transportado	Operação limpa e segura
Baixo centro de gravidade	Estabilidade	Confiabilidade sem risco
Dupla vedação do motor	Proteção adicional do motor	Maior vida do motor
Conexões entrada/saída auxiliares	Usado no lugar de ou em adição a, entrada/saída normais. O bocal de saída também pode ser usado como uma tomada de amostra	Flexibilidade



Mobil



Industrial



Marítimo

# Sistema Portátil de Filtragem

Guardian®

## Dados de Instalação e Especificação

**Máxima Pressão de Operação:**  
50 psi (3.4 bar)

**Capacidade de Vazão:**  
até 4 gpm (15 lpm)

**Viscosidade Máxima de Fluido Recomendada:** (.85 de peso específico)

110-120 VAC e	16.000 SUS
220-240 VAC	11.000 SUS
24 VDC	

**Atenção:** Perigo de explosão. Não bombeie líquidos inflamáveis tais como gasolina, álcool, solventes, etc.

**Temperaturas de Operação:**  
**Unidade:** -26°C a 82°C  
**Tubo/Mangueira:** -4°C a 49°C

**Indicador Visual:** Pressão diferencial, regulado a 25 psid

**Fluidos Recomendados:** Óleos à base de petróleo, emulsões de água e óleo diesel.

**Válvula de Alívio:** Regulada em 50 psi, para a proteção do motor.

**Nível de Ruído:** <70dB a 1 metro.

**Motor Elétrico:** 1/4 hp @ 2500 rpm. 24 VDC; 10A máx.

110-120 VAC; 50/60 Hz; 3 A máx.  
220-240 VAC; 50/60 Hz; 1,5 A máx.  
Protegido de sobrecarga térmica.

**Peso:** Aproximadamente 10,5 Kg

**Materiais:**

**Caixa:** Alumínio fundido

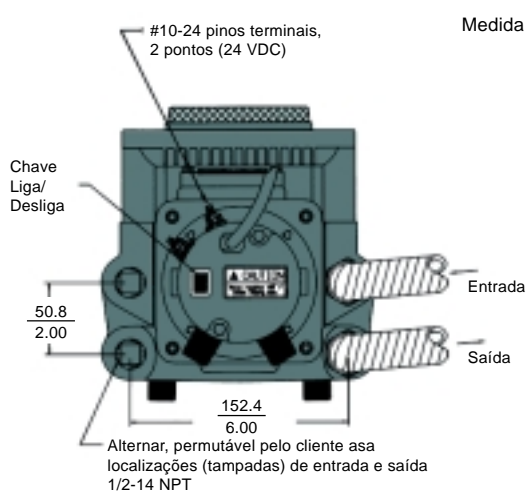
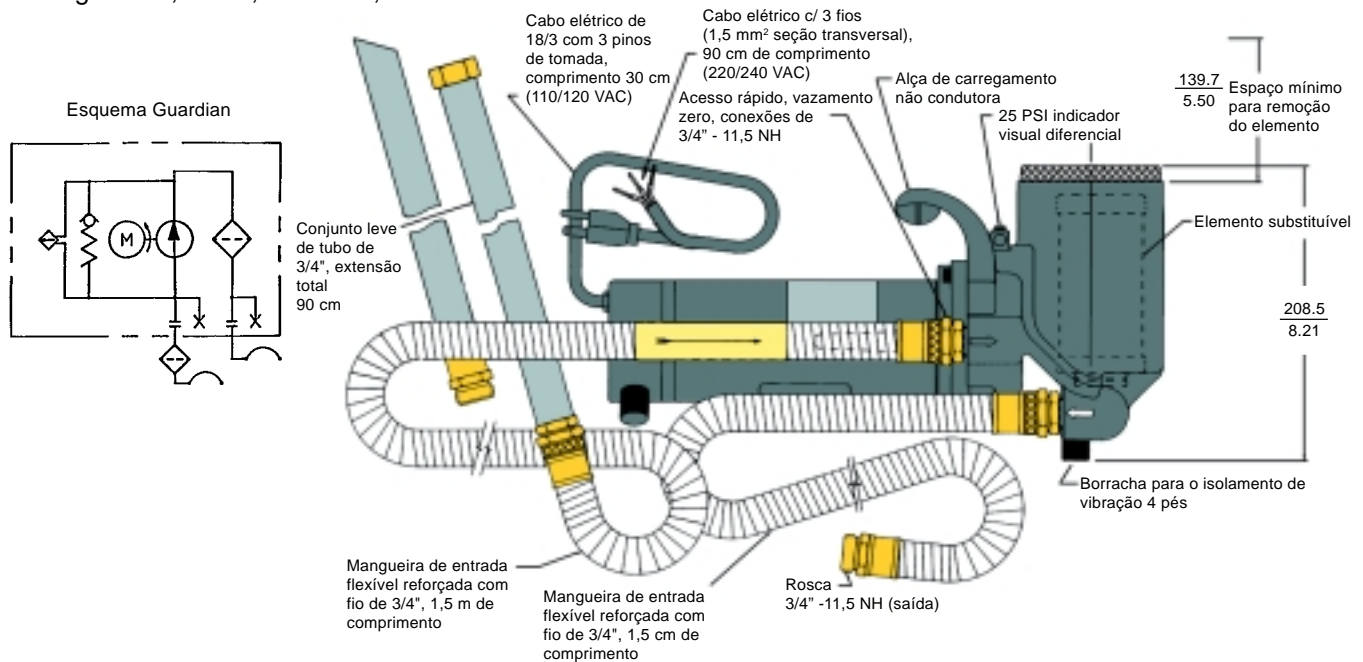
**Cobertura:** Alumínio fundido estampado

**Alça e Indicador:** Nylon

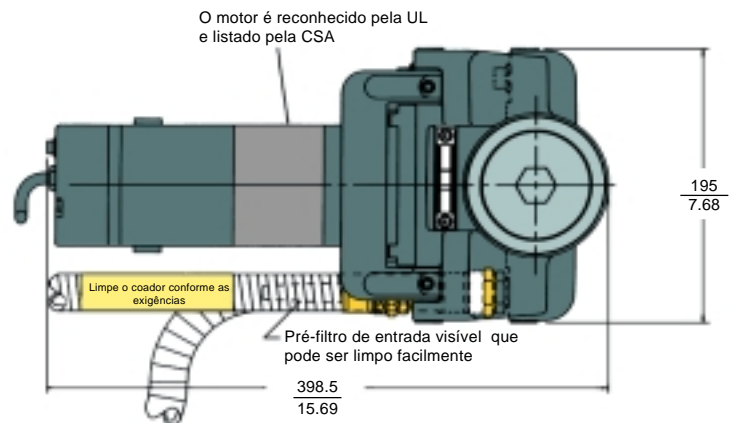
**Tubos e Mangueira:** PVC

**Conexões:** Latão

**Vedações:** Nitrílica/Fluorcabono



Medida Linear: milímetro / polegada





## Performance dos Elementos Guardian

Código do Material	Material do Filtro	Tempo Médio Beta x/y/z = 2/20/75 onde x/y/z é:	Capacidade de Sujeira (gramas)
74W	Tela	74 micron <sup>1</sup>	*
40W	Tela	40 micron <sup>1</sup>	*
25W	Tela	25 micron <sup>1</sup>	*
20C	Celulose	20 micron <sup>1</sup>	*
10C	Celulose	5/8/16	4
20Q	Microglass III	7,1/13,7/17,3	16,2
10Q	Microglass III	2,7/7,3/10,3	14,4
05Q	Microglass III	<2/2,1/4,0	14,9
02Q	Microglass III	<2/<2/<2	14,3

Faixa Beta	Eficiência A x Tamanho da Partícula
B <sub>x</sub> = 2	50.0%
B <sub>x</sub> = 20	95.0%
B <sub>x</sub> = 75	98.7%
B <sub>x</sub> = 200	99.5%
B <sub>x</sub> = 1000	99.9%

Teste de múltipla passagem de 15 lpm a 25 psid segundo ANSI/B93.31-1973 com 50 ppm de aditivo anti-estático.

1) Valor somente de referência. Sem teste de passagem devido a alta porosidade.

\* Não aplicável.

## Vida Estimada do Elemento Guardian x Níveis de Limpeza

A tabela abaixo mostra uma típica vida do elemento (em litros de óleo filtrado) e níveis de limpeza obtidos por elementos Parker padrão, disponíveis para o Guardian. Foram feitas algumas suposições (\*).

Material	Novo Óleo ISO	ISO Obtido	Vida do Elemento	Elementos Usados por 250 galões
10C	22/20/16	21/19/15	120 galões	2,08
10Q	22/20/16	19/16/14	407 galões	,61
05Q	22/20/16	17/15/12	330 galões	,75
02Q	22/20/16	15/13/10	316 galões	,79

\* 1. Óleo novo conforme ISO 22/20/16.

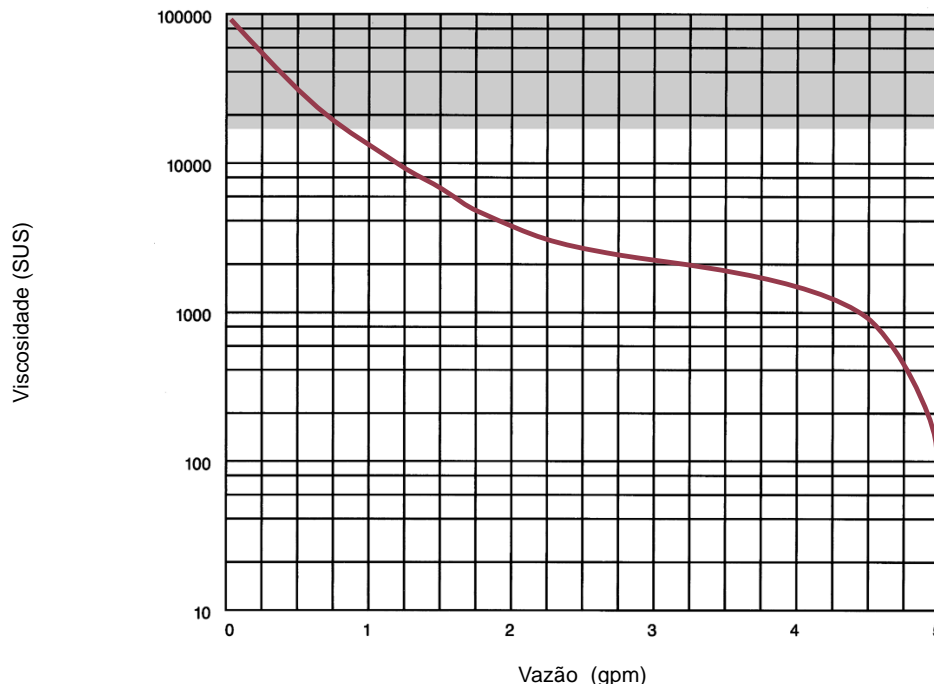
2. Sem contaminação interna ou externa.

3. Transferência de óleo simples.

**Nota:**

Dados somente para transferência de fluido. Para fluido com várias passagens pelo elemento, menores níveis de limpeza ISO serão atingidos.

## Vazão do Guardian x Níveis de Viscosidade



**Nota 1:**

Guardian não é recomendado para viscosidades de fluido maiores do que 16.000 SUS (11.000 SUS; 24VDC)

**Nota 2:**

Vazões baseadas no Guardian sem nenhum elemento instalado.

## Operação do Guardian

- A. Remova todos os plugs das mangueiras e conexões.
- B. Conecte as mangueiras de entrada e saída na unidade.
- C. Conecte as ponteiras se necessário.
- D. Coloque a mangueira/ponteira de entrada no fluido a ser filtrado e/ou transferido.
- E. Coloque a mangueira/ponteira de saída no reservatório que conterà o fluido filtrado.
- F. Conecte a unidade à rede elétrica.
- G. Coloque a chave "liga/desliga" na posição ligada (on).

### Nota:

Para um transporte sem distúrbios, as mangueiras de entrada e saída podem ser levadas juntas, somente removendo-se as ponteiras.

## Manutenção do Elemento

- A. Coloque a chave "liga/desliga" na posição "desligada" (off) e desconecte o plug da tomada.
- B. Gire a tampa no sentido horário e remova-a.
- C. Remova o elemento da carcaça. Descarte todos os elementos de celulose ou microfibras substituíveis. Estes elementos não são reutilizáveis (não laváveis).
- D. Coloque o novo elemento na carcaça, fixando o anel o-ring no furo maior na parte de baixo.
- E. Inspeção a tampa o-ring e substitua se for necessário.
- F. Recoloque a tampa e aperte bem com as mãos.

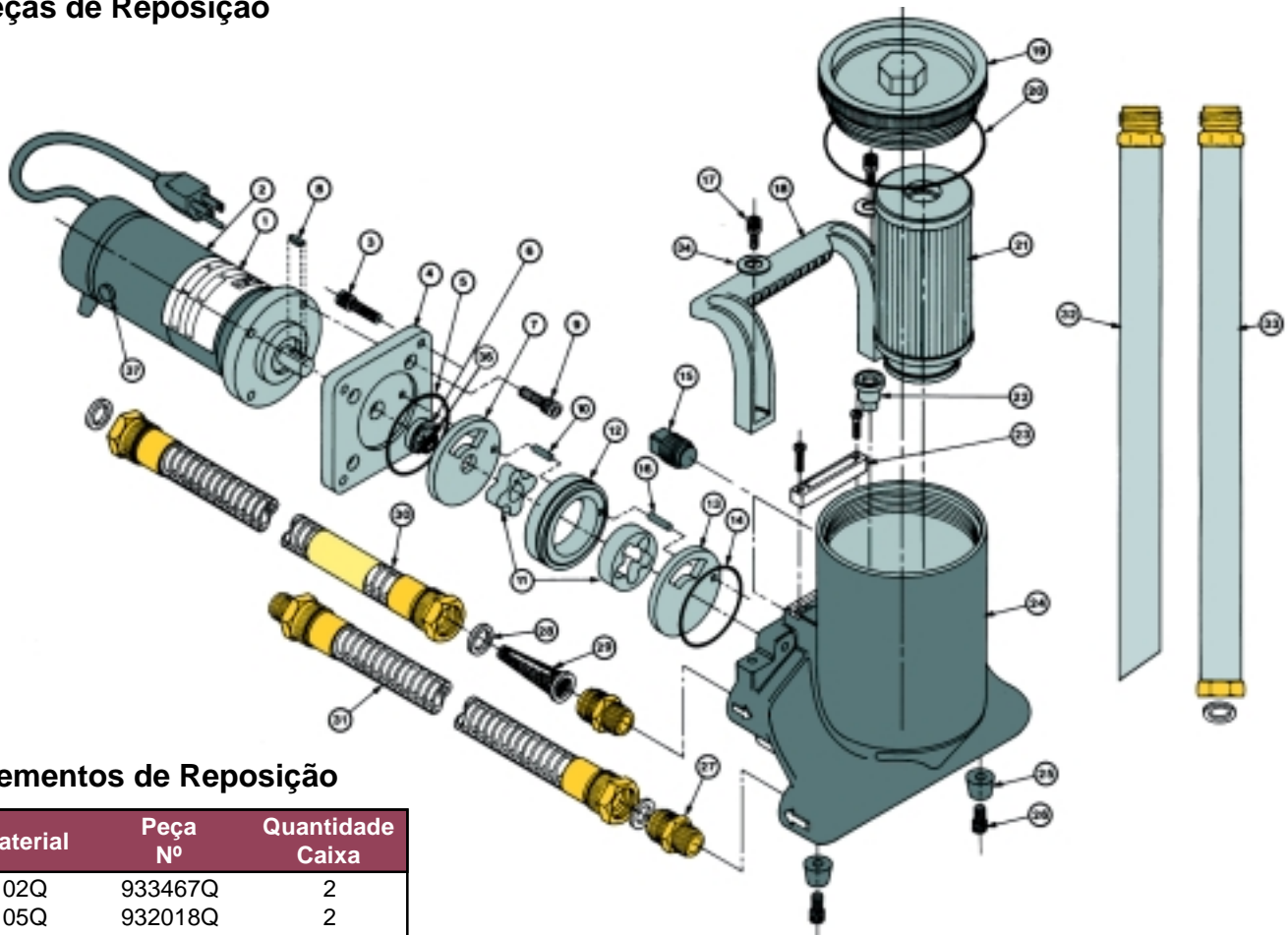
### Nota:

É recomendável que o Guardian seja limpo e enxaguado entre os usos com fluidos diferentes para prevenir a mistura de fluido.

## Guia de Problemas com o Guardian

Problema	Causa	Solução
Não Liga	Chave liga/desliga. Retificador. Superaquecimento do motor (71°C). Motor defeituoso.	Coloque a chave em "ligada" e substitua se estiver com defeito. Substitua se estiver com defeito. Deixe o motor esfriar e a sobrecarga térmica desligará automaticamente. Substitua o motor.
Não liga ou o motor está com barulho	Escovas do motor desgastadas.	Substitua as escovas do motor.
Operação inicial / intermitente	Fluidos de alta viscosidade. Escovas do motor desgastadas. Motor defeituoso.	Fluidos de alta viscosidade podem levar o motor a alta temperatura e ciclo intermitente. Substitua as escovas do motor. Substitua o motor.
Motor quente	Bombeamento sobrecarregado. Motor com defeito.	Isto é normal sob bombeamento com sobrecarga e motor aquecido até 71°C. Substitua o motor se a temperatura do motor passar de 77°C.
Nenhum fluxo ou barulho diferente na bomba	A carcaça do filtro não está cheia de óleo. Vazamento na sucção.  Saída obstruída. Sujeira no elemento. Chaveta da bomba. Guardian com defeito.	Deixe o Guardian funcionar por alguns segundos. Verifique o aperto das conexões de entrada e as mangueiras. Verifique se as vedações estão no lugar e se não estão danificadas. Dobra ou restrição na Mangueira de entrada. Limpe a saída. Substitua ou limpe o elemento. Substitua a chaveta da bomba. Substitua a unidade.
Nenhum fluxo, barulho diferente na bomba ou superaquecimento do motor	Engrenagens empenadas.	Desmonte o Guardian e limpe toda a carcaça das engrenagens. Sempre use um filtro de entrada para proteger a unidade. Substitua as engrenagens com defeito.
Nenhuma sucção	Filtro tela obstruído.	Limpe ou substitua o filtro de entrada conforme necessário. Limpe a válvula de alívio. Verifique os anéis o-ring internos.
Fluxo do óleo reduzido	Fluidos com alta viscosidade. Elemento obstruído. A válvula de alívio ligeiramente ou quase totalmente aberta. Mangueiras de entrada e saída parcialmente obstruídas. Vazamento na sucção. Engrenagens gastas.	Podem causar uma redução no fluxo, o que é normal. Substitua ou limpe o elemento. Limpe a válvula de alívio ou substitua se estiver com defeito.  Limpe a obstrução da mangueira.  Verifique o aperto das mangueiras e vedações de entrada. Substitua as engrenagens.
O Indicador move-se para a área vermelha	Elemento obstruído. Óleo extremamente frio ou viscoso. Saída obstruída. Indicador com defeito.	Substitua ou limpe o elemento. Substitua o elemento para micronagem mais aberta. Limpe a obstrução da saída. Substitua o indicador.
O indicador parece não mover-se	Sem elemento. Indicador com defeito.	Instale o elemento. Substitua o indicador.
Mangueiras desbotadas ou ressecadas/duras	Compatibilidade do fluido.	Certos fluidos, com o passar do tempo, causarão um desbotamento nas mangueiras. Isto não prejudica seu desempenho mas alguns fluidos podem tornar as mangueiras quebradiças, requerendo substituição.
Formação de óleo debaixo	Vedação com defeito	Substitua a vedação do eixo do motor.

## Peças de Reposição



## Elementos de Reposição

Material	Peça N°	Quantidade Caixa
02Q	933467Q	2
05Q	932018Q	2
10Q	932017Q	2
10C	932016	2
25W	922627	1
40W	922628	1
74W	922626	1
WR	932019	2

## Lista de Peças

1. Etiqueta .....	Consulte a fábrica	12. Anel .....	931903	25. Pés de Borracha (2) .....	931888
2. Motor, 110-120 VAC .....	931913	13. Placa de Saída .....	931900	26. Parafuso (2), 1/4-20 x 1/2 .....	902907
220-240 VAC .....	932381	14. Anel O-ring .....	V72135	27. Conexão (2) .....	931928
24 VDC .....	932759	15. Plug (2), 1/2-14 .....	931920	28. Guarnição (4) .....	931956
3. Parafuso (4), 1/4-20 x 1 .....	902734	16. Pino Guia 1/8 x 5/8 .....	903426	29. Tela de Entrada .....	931927
4. Placa Adaptadora .....	931890	17. Parafuso (2), 1/4-20 x 5/8 .....	931889	30. Mangueira de Entrada .....	931936
5. Anel O-ring da Carçaça .....	V72041	18. Suporte .....	931897	31. Mangueira de Saída .....	931937
6. Vedação Polypak .....	931921	19. Tampa .....	931892	32. Ponteira .....	931965
7. Placa .....	931899	20. O-ring da Tampa .....	V72237	33. Ponteira para Extensão .....	931966
8. Chaveta 1/6 x 3/8 .....	931877	21. Elemento .....	Veja tabela	34. Arruela (2) .....	926106
9. Parafuso (4), 1/4-20 x 3/4 .....	902679	22. Válvula de Alívio .....	928981	35. Kit de Desengate Rápido ( não mostrado) .....	932097
10. Pino Guia 1/8 x 3/4 .....	903630	23. Kit Indicador .....	927422	36. Arruela .....	932085
11. Engrenagens .....	931873	24. Carçaça .....	931838	<b>Kit de Vedação</b> .....	932263
				<b>Kit de escova (110/120, 220/240 VAC) ...</b>	932189
				(24 VDC) .....	932761

**Nota:** Os parafusos são do tipo cabeça Allen.



# Sistema Portátil de Filtragem

Guardian®

## Como fazer o pedido da unidade portátil de filtragem

Selecione o símbolo desejado (na posição correta) para construir um código de modelo.

Exemplo:

Quadro 1	Quadro 2	Quadro 3	Quadro 4
	<b>GT4</b>	<b>10C</b>	

Quadro 1: Vedações	
Símbolo	Descrição
<b>Nenhum</b>	<b>Nitrílica Carboxilato (padrão)</b>
Nota: Consulte a fábrica para fluidos não compatíveis com nitrílica	

Quadro 2: Modelo	
Símbolo	Descrição
<b>GT4</b>	<b>Guardian® 110/220 VAC</b>
GT4 D	24VDC
GT4 E	220/240 VAC

Quadro 3: Material	
Símbolo	Descrição
74W	Tela metálica
40W	Tela metálica
25W	Tela metálica
20C	Celulose
<b>10C</b>	<b>Celulose</b>
20Q	Microglass III
<b>10Q</b>	<b>Microglass III</b>
05Q	Microglass III
02Q	Microglass III
WR	Remoção de água

Quadro 4: Opções	
Símbolo	Descrição
1	Nenhuma
6	Desconector rápido de conexões da mangueira

**Favor observar que as opções em negrito, significam opções padrão com um prazo de entrega reduzido para quatro semanas ou menos. Consulte a fábrica sobre todas as outras opções de prazos de entrega.**

# Sistemas Portáteis de Purificação

Modelos PVS 180, 600, 1200



**Global Filtration Technology**

### Princípios da Operação

O óleo contaminado entra no Sistema Portátil de Purificação da Parker através de um vácuo de 25 pol/Hg (polegada/mercúrio). O óleo passa através do aquecedor de densidade em linha de baixo Watts, onde o óleo é aquecido a uma temperatura otimizada de 66°C.

O óleo então entra na coluna de destilação, onde é exposto ao vácuo, através do uso de elementos dispersores especiais. Isto aumenta a área da superfície exposta do óleo e converte a água em forma de vapor, que então é vertida através do condensador pela bomba de vácuo.

O óleo livre de água cai na base da coluna e é removido por uma bomba de óleo lubrificante para serviço pesado. A bomba força o óleo seco através de um filtro final removedor de partículas. O óleo limpo passa fora da unidade, de volta ao reservatório - indo para dentro do sistema.

### Efeitos da Contaminação com Água

A água é um dos contaminantes mais comuns num sistema de fluidos e um dos mais danificadores. Quando a água contamina um sistema, ela pode causar sérios problemas, tais como:

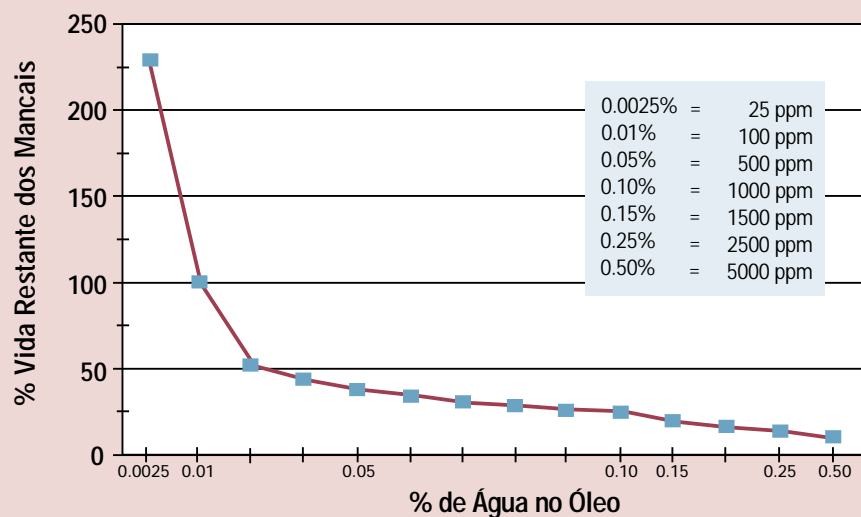
- Corrosão
- Quebra do fluido, redução das propriedades lubrificantes, perda do aditivo e oxidação do óleo
- Redução da intensidade dielétrica
- Desgaste abrasivo nos componentes hidráulicos

### Pontos de Saturação Típicos

Tipo do Fluido	PPM	%
Fluido Hidráulico	300	.03%
Fluido Lubrificante	400	.04%
Fluido Transformador	50	.005%

A água livre ocorre quando o óleo se torna saturado e não consegue mais segurar água. Esta água geralmente é vista como óleo turvo ou bolhas de água no fundo de um reservatório. A água que é absorvida pelo óleo é denominada de água dissolvida. Em temperaturas mais elevadas, o óleo tem a capacidade de manter mais água no estágio dissolvido, devido à expansão das moléculas de óleo. Na medida em que o óleo se esfria, esta capacidade reverte e a água livre aparecerá onde não esteve visível antes. Em adição à temperatura, o tipo de fluido também determina o ponto de saturação para o seu sistema (vide tabela acima).

### Efeito da Água no Óleo na Vida dos Mancais



Efeito da água no óleo na vida dos mancais (Baseado em 100% de vida a 0.01% de água no óleo).  
Referência: "Machine Design" Julho 86, "Como a contaminação e a água afetam a vida do mancal" por Timken Bearing Co.

## Aplicações para PVS Sistemas Portáteis de Purificação

- Fábricas de papel
  - Lubrificação de secadores
  - Hidráulica
  - Lubrificação de compressores
  - Calandras
- Usinas de aço
  - Lubrificação dos mancais
  - Fundições contínuas
  - Lubrificação de prensas rolantes
- Geração de energia
  - Óleo de turbina
  - Óleo de transformador
  - Sistemas EHC
- Industrial/Aeroespacial
  - Normas para teste
  - Máquinas operatrizes



Características	Vantagens	Benefícios
Tanque de retenção de condensado	Captura a água removida/solventes Grande o suficiente para prover um longo intervalo de serviço	Elimina o perigo potencial de escape para a atmosfera Custos de manutenção reduzidos
Tamanho compacto	Menor tamanho do mercado Fácil portabilidade	Encaixa-se em entradas de portas e espaços estreitos Uso aumentado
Guias p/ empilhadeira com garfos	Fornecer um método seguro para levantar a unidade	Segurança do empregado Facilmente transportável
Termostato programável	Evita super-aquecimento do óleo Mantém o óleo em 1°F	Operação automática Aumenta a vida do óleo
Operação automática	Uso sem mão-de-obra	Redução de custos de trabalho Aumenta o tempo de operação
Chave de pólo reverso/falha de fase	Muda a rotação do motor mediante fornecimento de diferentes fontes de energia	Flexibilidade, menor manutenção Evita a rotação incorreta
Circuito de segurança de alta temperatura	Fecha o aquecedor se os contatos primários falharem Óleo nunca pode ultrapassar 122°C	Evita danos no sistema Segurança do trabalhador
Interruptores de circuito usados em painel elétrico	Não há fusíveis para trocar Diagnóstico simples	Menos peças de reposição, aumento do tempo de funcionamento Redução dos custos de manutenção
Disponível com vedação EPR e aço inoxidável	Compatível com éster fosfato	Projetado especificamente para aplicação
Contato de aquecedor em estado sólido	Prolonga a vida útil do equipamento	Tempo de parada reduzido

Contaminante Principal	Desempenho do PVS
Particulado Sólido	Nível de limpeza * ISO 14/13/10
Água	Remove 100% de água livre 80-90% de água dissolvida
Ar	Remove 100% de ar livre 90% de ar dissolvido
Gases	Remove 100% de gases livres 90% de gases dissolvidos

\* Quando utilizado material 2Q

### PVS (Desidratação à Vácuo) em Comparação a Outras Tecnologias


**Unidades Centrífugas** - Remove somente água livre, têm dificuldades em quebrar emulsões estáveis; dimensões maiores porém com vazões menores; custos iniciais e de operação mais elevados.

**Unidades Dissecantes** - Possuem capacidade limitada de remoção de água devido a material absorvente; remove somente partículas que ingressaram pelo ar; caro se comparado ao volume de água removida.


**Unidades Coalescentes** - Remove somente a água livre; tem dificuldade em quebrar emulsões estáveis; não trabalha bem com fluidos viscosos (>100 sus); de tamanho muito maior se comparado ao PVS.

### Desempenho Típico

Tamanho do Tanque	227 litros
Tempo do Ciclo	62 Minutos
Modelo Parker	PVS 600
Conteúdo de Água (ppm)	Inicial: 10.000 PPM (1.0%) Final: 50 PPM (0.005%)
Nível de Contaminação	Inicial: ISO 21/18/16 Final: ISO 16/14/11

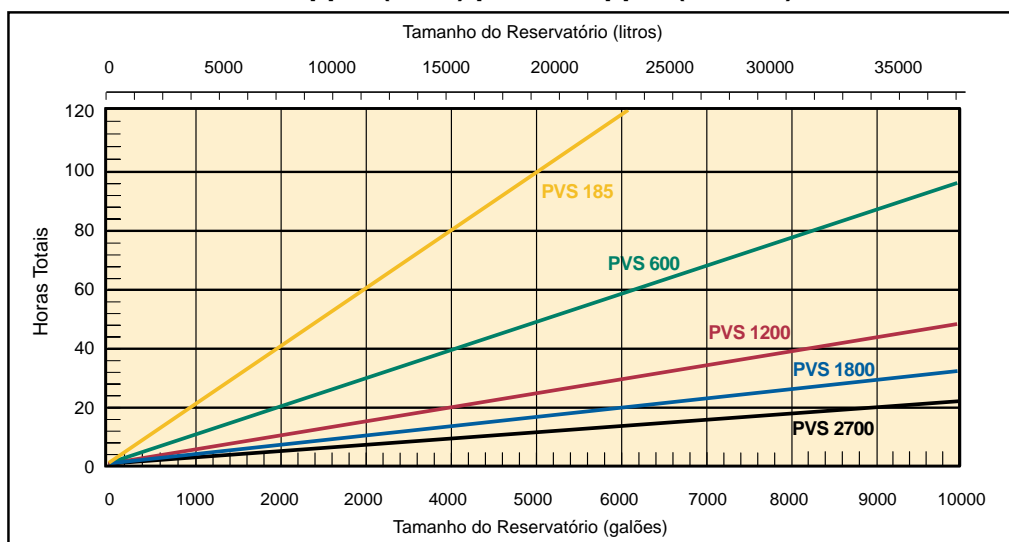


Inicial



Final

### Tempo Estimado para Remoção de Água 5000 ppm (0.5%) para 150 ppm (0.015%)





## PVS 185

### Especificações:

Vazão	5 gpm (18,9 lpm)
Altura	60" (1524 mm)
Largura	25" (635 mm)
Comprimento	36" (914 mm)
Peso	227,3 Kg
Vedação	Fluorcarbono (EPR opcional)
Tanque de Condensado	15,5 litros
Elementos Dispersantes	1
Capacidade de Operação Mínima	18,9 litros
Vácuo (máximo)	25pol/Hg
Viscosidade (máxima)	500 sus (108cSt) - descartável 2150 sus (460cSt) - pode ser limpo
Pressão de Saída (máxima)	60 psi (4,1 bar)
Roscas Entrada/Saída	3/4" JIC (macho) entrada 3/4" JIC (macho) saída
Carga Máxima em Ampères	15-30 amps (dependendo da voltagem usada)



### Elementos de Reposição

#### Particulados

2Q ( 2 micron)	932665Q
5Q ( 5 micron)	932666Q
10Q (10 micron)	932667Q
20Q (20 micron)	929927Q

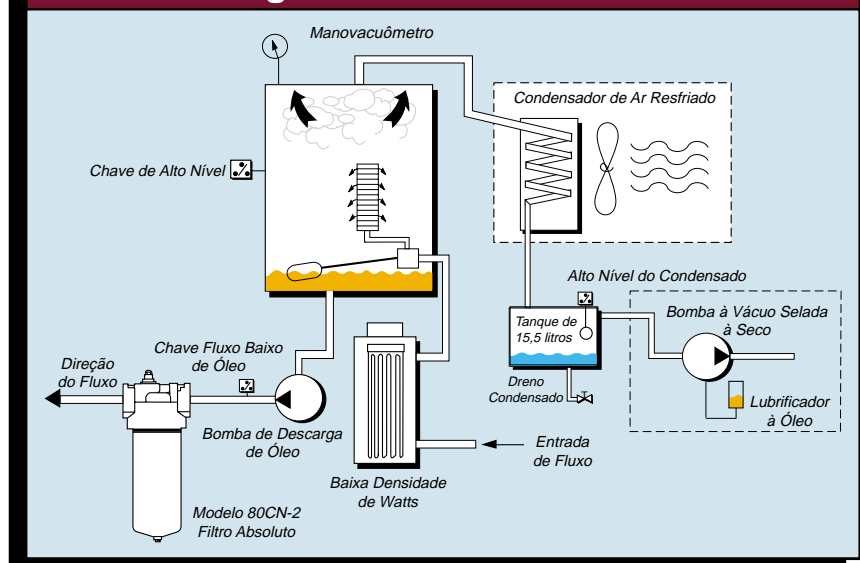
#### Dispersantes

Descartável	933180
(Coalescente)	
Pode ser Limpo	933553

#### Sem Tubo

02QE	933734Q
05QE	933612Q
10QE	933735Q
20QE	933736Q

### Diagrama de Vazão PVS 185



### PVS 600

#### Especificações:

Vazão	10 gpm (37,9 lpm)
Altura	60" (1524 mm)
Largura	25" (635 mm)
Comprimento	36" (914 mm)
Peso	341 Kg
Vedação	Fluorcarbono (EPR opcional)
Tanque de Condensado	15,5 litros
Elementos Dispersantes	2
Capacidade de Operação Mínima	22,7 litros
Vácuo (máximo)	25pol/Hg
Viscosidade (máxima)	500 sus (108cSt) - descartável 2150 sus (460cSt) - pode ser limpo
Pressão de saída (máxima)	60 psi (4,1 bar)
Roscas Entrada/Saída	1" JIC (macho) entrada 1" JIC (macho) saída
Carga Máxima em Ampères	24-38 amps (dependendo das opções e voltagens usadas)



#### Elementos de Reposição

##### Particulados

2Q ( 2 micron)	932665Q
5Q ( 5 micron)	932666Q
10Q (10 micron)	932667Q
20Q (20 micron)	929927Q

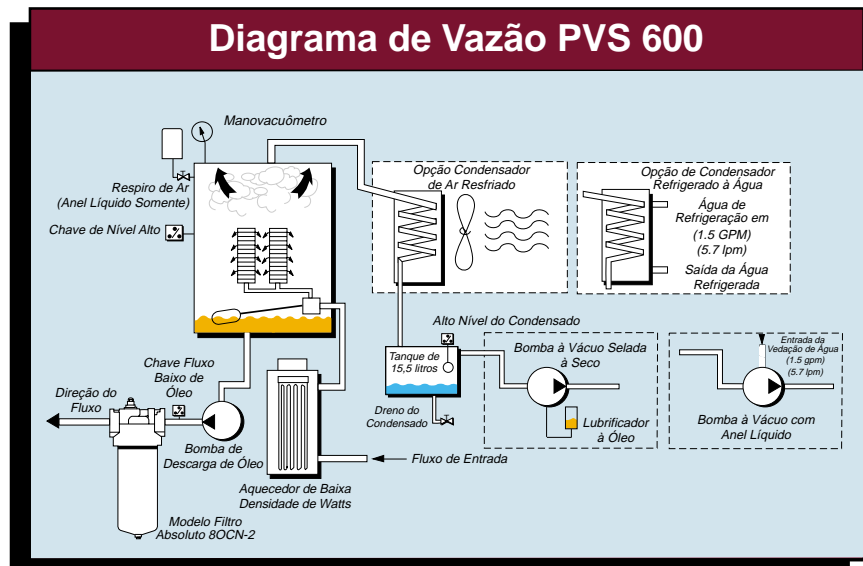
##### Dispersantes

Descartável (Coalescente)	933180
Pode ser Limpo	933553

##### Sem Tubo

02QE	933734Q
05QE	933612Q
10QE	933735Q
20QE	933736Q

#### Diagrama de Vazão PVS 600



## PVS 1200

### Especificações:

Vazão	20 gpm (75,7 lpm)
Altura	65" (1651 mm)
Largura	32" (813 mm)
Comprimento	48" (1219 mm)
Peso	636 Kg
Vedação	Fluorcarbono (EPR opcional)
Tanque de Condensado	31,4 litros
Elementos Dispersantes	4
Capacidade de Operação Mínima	41,6 litros
Vácuo (máximo)	25pol/Hg
Viscosidade (máxima)	500 sus (108cSt) - descartável 2150 sus (460cSt) - pode ser limpo
Pressão de saída (máxima)	60 psi (4,1 bar)
Roscas Entrada/Saída	1 1/2 " NPTF entrada 1" JIC (macho) saída
Carga Máxima em Ampères	30-48 amps (dependendo das opções e voltagens usadas)



### Elementos de Reposição

#### Particulados

2Q ( 2 micron)	932665Q
5Q ( 5 micron)	932666Q
10Q (10 micron)	932667Q
20Q (20 micron)	929927Q

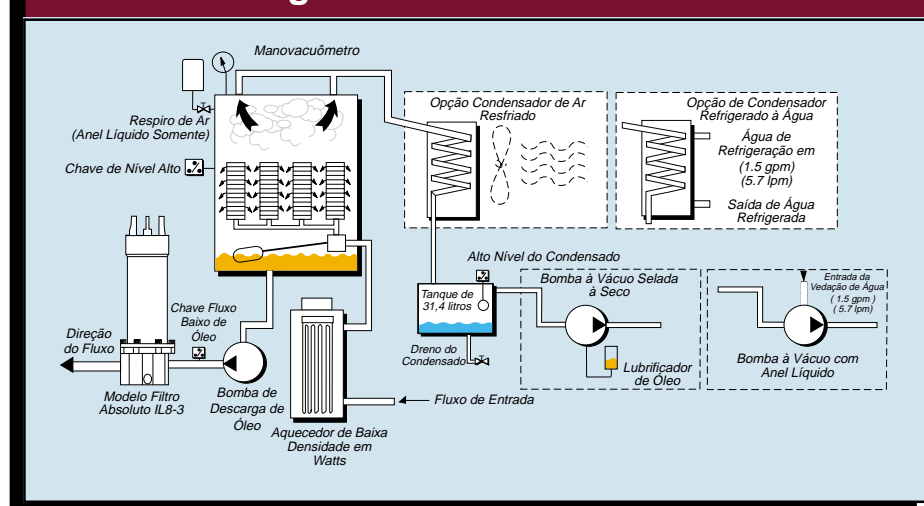
#### Dispersantes

Descartável (Coalescente)	933180
Pode ser Limpo	933553

#### Sem Tubo

02QE	933734Q
05QE	933612Q
10QE	933735Q
20QE	933736Q

### Diagrama de Vazão PVS 1200



**PVS 1800****Especificações:**

Vazão	30 gpm (113,6 lpm)
Altura	65" (1651 mm)
Largura	40" (1016 mm)
Comprimento	72" (1829 mm)
Peso	772 Kg
Vedação	Fluorcarbono (EPR opcional)
Tanque de Condensado	31,4 litros
Elementos Dispersantes	8
Capacidade de Operação Mínima	68,1 litros
Vácuo (máximo)	25pol/Hg
Viscosidade (máxima)	500 sus (108 cSt) - descartável 2150 sus (460 cSt) - pode ser limpo
Pressão de Saída (máxima)	60 psi (4,1 bar)
Roscas Entrada/Saída	2" NPTF - entrada 1,5" JIC - saída
Carga Máxima em Ampères	40-65 amps @ 460 V/60Hz

**Elementos de Reposição****Particulados**

2Q ( 2 micron)	932665Q
5Q ( 5 micron)	932666Q
10Q (10 micron)	932667Q
20Q (20 micron)	929927Q

**Dispersantes**

Descartável (Coalescente)	933180
Pode ser Limpo	933553

**Sem Tubo**

02QE	933734Q
05QE	933612Q
10QE	933735Q
20QE	933736Q



## PVS 2700

### Especificações:

Vazão	45 gpm (170,3 lpm)
Altura	70" (1778 mm)
Largura	60" (1524 mm)
Comprimento	72" (1829 mm)
Peso	817 Kg
Vedação	Fluorcarbono (EPR opcional)
Tanque de Condensado	31,4 litros
Elementos Dispersantes	8
Capacidade de Operação Mínima	68,1 litros
Vácuo (máximo)	25pol/Hg
Viscosidade (máxima)	500 sus (108cSt) - descartável 2150 sus (460cSt) - pode ser limpo
Pressão de Saída (máxima)	60 psi (4,1 bar)
Roscas	3" NPTF - entrada 2" NPTF - saída
Carga Máxima em Ampères	50-70 amps @ 460 V/60Hz

### Elementos de Reposição

Particulados	
2Q ( 2 micron)	932665Q
5Q ( 5 micron)	932666Q
10Q (10 micron)	932667Q
20Q (20 micron)	929927Q
Dispersantes	
Descartável (Coalescente)	933180
Pode ser Limpo	933553
Sem Tubo	
02QE	933734Q
05QE	933612Q
10QE	933735Q
20QE	933736Q



### Como fazer o pedido da unidade portátil de purificação

Selecione o símbolo desejado (na posição correta) para construir um código de modelo.

Exemplo:

Quadro 1	Quadro 2	Quadro 3	Quadro 4	Quadro 5	Quadro 6	Quadro 7	Quadro 8	Quadro 9	Quadro 10	Quadro 11
	<b>PVS</b>	<b>600</b>	<b>460</b>	<b>DS</b>	<b>D</b>	<b>5Q</b>		<b>12</b>	<b>AC</b>	<b>DFL</b>

Quadro 1: Vedação	
Símbolo	Descrição
Nenhum E8	<b>Fluorcarbono</b> EPR

Quadro 5: Bomba à Vácuo	
Símbolo	Ajuste de Pressão
<b>DS</b> <b>LR</b>	<b>Selado à seco</b> <b>Anel líquido</b>

Quadro 9: Aquecedor		
Modelo	Símbolo	Descrição
<b>185</b>	<b>3</b>	<b>3 KW (1 fase)</b>
	<b>10</b>	<b>10 KW (3 fases)</b>
<b>600</b>	<b>12</b>	<b>12 KW</b>
	<b>24</b>	<b>24 KW</b>
<b>1200</b>	<b>24</b>	<b>24 KW</b>
1800	36	36 KW
2700	48	48 KW

Quadro 2: Manutenção Básica	
Símbolo	Descrição
<b>PVS</b>	<b>Sistema portátil de purificação</b>

Quadro 6: Elemento Dispersante	
Símbolo	Descrição
<b>D</b>	<b>Descartável (Coalescente)</b>
<b>P</b>	<b>Pode ser limpo - para uso com fluidos viscosos ou altamente contaminados</b>

Quadro 10: Condensador	
Símbolo	Descrição
<b>AC</b>	<b>Refrigerado à Ar</b>
<b>LC</b>	<b>Refrigerado à líquido</b>

Quadro 3: Vazão	
Símbolo	Descrição
<b>185</b>	<b>5 gpm (18,9 lpm)</b>
<b>600</b>	<b>10 gpm (37,9 lpm)</b>
<b>1200</b>	<b>20 gpm (75,7 lpm)</b>
1800	30 gpm (113,6 lpm)
2700	45 gpm (170,3 lpm)

Quadro 7: Elemento Particulado	
Símbolo	Descrição
<b>2Q</b>	<b>2 Micron Microglass III</b>
<b>5Q</b>	<b>5 Micron Microglass III</b>
<b>10Q</b>	<b>10 Micron Microglass III</b>
<b>20Q</b>	<b>20 Micron Microglass III</b>

Nota: Os elementos acima estão calculados para Beta 200+ (99,5% de eficiência)

Quadro 11: Opções	
Símbolo	Descrição
PW	Rodas pneumáticas
ACD	Dreno do condensado automático
DFL	Indicador de filtro sujo
RHM	Marcador de hora zerável
SFI	Indicador de fluxo visível
VFC	Circuito de fluxo variável
ICV	Válvula de controle na entrada
CE	CE
CSA	CSA
EXP	À prova de explosão

Quadro 4: Voltagem		
Modelo	Símbolo	Descrição
185	220	220VAC, 1P, 60HZ
	230	230VAC, 3P, 60HZ
	380	380VAC, 3P, 50HZ
	460	460VAC, 3P, 60HZ
	550	575VAC, 3P, 60HZ
600	230	230VAC, 3P, 60HZ
	380	380VAC, 3P, 50HZ
	460	460VAC, 3P, 60HZ
	550	550VAC, 3P, 60HZ
1200	380	380VAC, 3P, 50HZ
	460	460VAC, 3P, 60HZ
	550	550VAC, 3P, 60HZ
1800	380	380VAC, 3P, 50HZ
	460	460VAC, 3P, 60HZ
	550	550VAC, 3P, 60HZ
2700	380	380VAC, 3P, 50HZ
	460	460VAC, 3P, 60HZ
	550	550VAC, 3P, 60HZ

Quadro 8: Carcaça	
Símbolo	Descrição
Nenhum	80CN-2
<b>E</b>	<b>IL8 (39") Sem tubo - atualização</b>

Nota: A opção IL8 está disponível no modelo 600, e é padrão para os modelos 1200 e maiores

**Favor observar que as opções em negrito, significam opções padrão com um prazo de entrega reduzido. Consulte a fábrica sobre as outras opções de prazos de entrega.**

# Acessórios para Reservatório

*Bocais de Enchimento, Peneiras, Difusores, Respiros, Medidores de Nível/Temperatura, Elementos de Tela de Sucção*



**Global Filtration Technology**

# Acessórios para Reservatório

## Bocais de Enchimento

### Bocais de Enchimento

#### Não-metálicos

#### Modelos Furo Simples e Seis Furos

#### Especificações:

##### Materiais:

Corpo: Nylon não-corrosivo

Válvula: Nylon/Nitrílica

Haste: ABS, acetal com indicadores alto/baixo (Hi/Lo)

**Elemento Filtrante:** Espuma de poliuretano expandido, 10 microns

**Temperaturas de Operação:** -30°C a 90°C

**Vedações:** Nitrílica (furo simples), gaxeta de cortiça (seis furos)

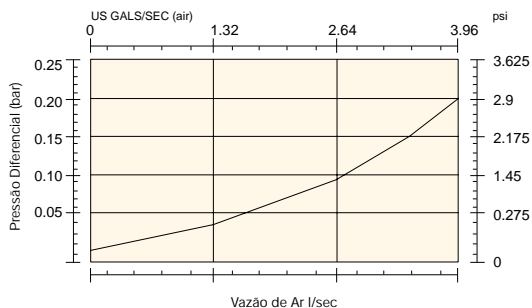
**Opções de Pressurização:** 3 psi (0,2 bar)

**Haste:** (opcional) comprimentos de 7,9 pol (200 mm) ou 15,8 pol. (400 mm) com indicadores alto/baixo (Hi/lo) ajustáveis

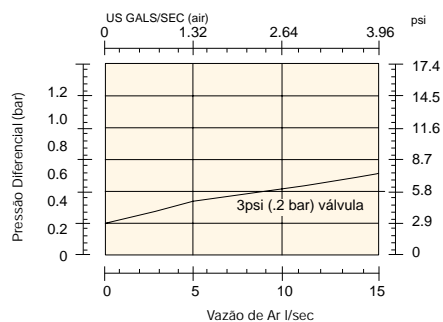
#### Projeto Anti-respingo!



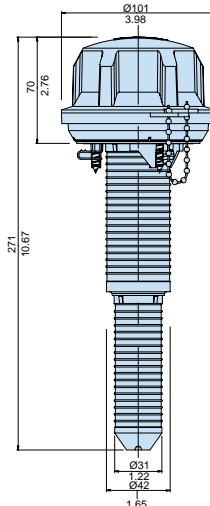
(Não pressurizado)



(Pressurizado)

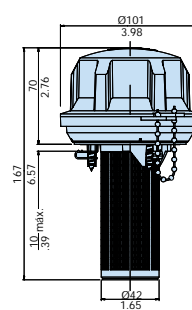


#### Peneira Telescópica

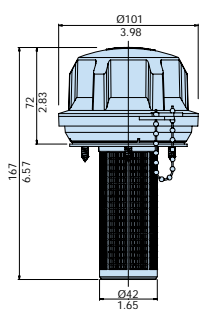


Furo para Montagem do Tanque Ø63  
Nota: Vide instruções da produção da UCC para detalhes de montagem e exigências de embalagem.

#### Opção de Furos Simples



#### Opção de Seis Furos



Medida Linear =  $\frac{\text{mm}}{\text{pol}}$

#### Não Pressurizado

Furo Simples	Seis Furos	Nível em microns	Descrição	Parafusos*
FB1.A1A1A2P	FB1.D1A1A2P	10	Bocal de enchimento sem peneira	(6)-M10x.5
FB1.A1A1B2P	FB1.D1A1B2P	10	Bocal de enchimento com peneira 3,7" (95 mm)	(6)-M10x.5
FB1.A1A1C2P	FB1.D1A1C2P	10	Bocal de enchimento sem peneira telescópica	(6)-M10x.5

#### Pressurizado

Furo Simples	Seis Furos	Nível em microns	Descrição	Parafusos*
Não Disponível	FB1.D1B1A2P	10	3 psi (.2 bar) sem peneira	(6)-M10x.5
Não Disponível	FB1.D1B1B2P	10	3 psi (.2 bar) com 3.7" (95 mm) peneira	(6)-M10x.5
Não Disponível	FB1.D1B1C2P	10	3 psi (.2 bar) com peneira telescópica	(6)-M10x.5

#### Hastes

Nº da Peça	Descrição
DIP.FB2	Embalagem (10) x 7.9"
DIP.FB4	Embalagem (10) x 15.8"

\* Parafusos de montagem somente para modelo com seis furos.

### Respiros Não-metálicos

#### Tipo Rosqueado

#### Especificações:

##### Materiais:

Corpo: Nylon 66

Válvula: Nylon/Nitrílica

Haste: ABS, acetal com indicadores alto/baixo (Hi/Lo)

**Elemento Filtrante:** Espuma de poliuretano expandido, 10 microns

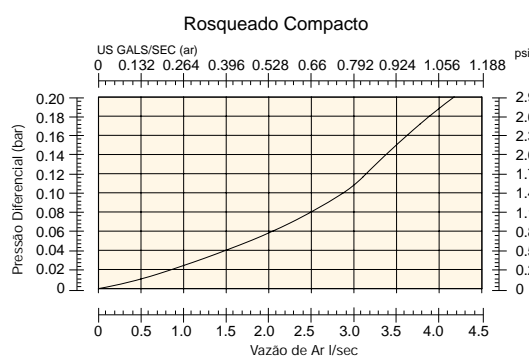
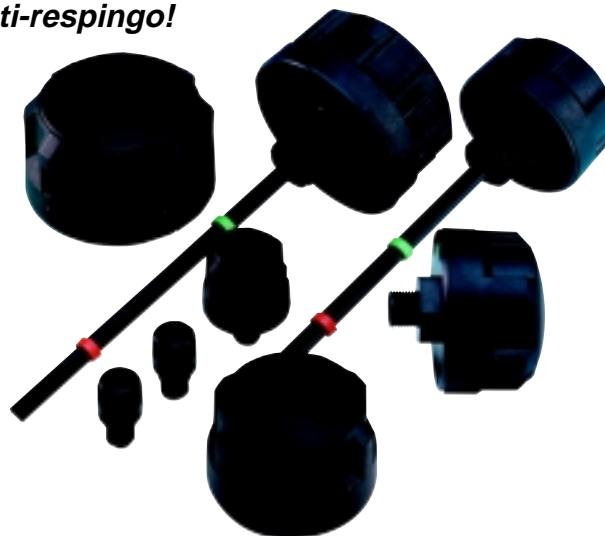
**Temperaturas de Operação:** -30°C a 90°C

**Vedações:** Nitrílica

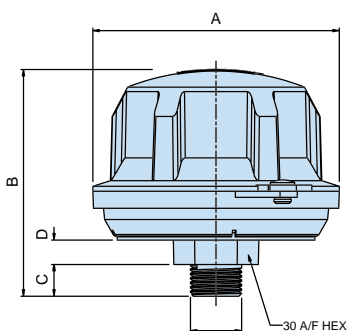
**Opções de Pressurização:** 3 psi (0,2 bar)

**Haste:** (opcional) comprimentos de 7,9 pol (200 mm) ou 15,8 pol. (400 mm) com indicadores alto/baixo (Hi/Lo) ajustáveis

#### Projeto Anti-respingo!

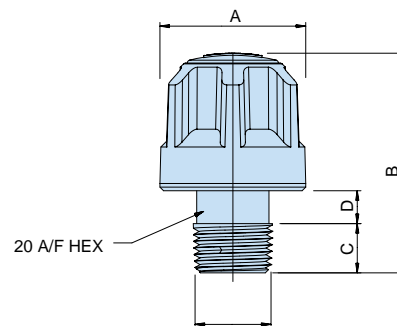


#### Rosqueado Padrão



Tamanho da Rosca

#### Rosqueado Compacto



Tamanho da Rosca

#### Rosqueado Compacto

Nº da Peça	Micronagem	Rosca	Pressão	"A"	"B"	"C"	"D"
SB1.A1A2P*	10	1/4"NPT	Não pressurizado	1.6" (40 mm)	2.2" (57 mm)	.55" (14 mm)	.24" (6 mm)
SB1.B1A2P*	10	3/8" NPT	Não pressurizado	1.6" (40 mm)	2.3" (57 mm)	.49" (12.5 mm)	.35" (9 mm)
SB1.C1A2P*	10	1/2" NPT	Não pressurizado	1.6" (40 mm)	2.4" (60 mm)	.53" (13.5 mm)	.35" (9 mm)
SB1.D1A2P*	10	3/4" NPT	Não pressurizado	1.6" (40 mm)	2.4" (60 mm)	.55" (14 mm)	.35" (9 mm)

\* Embalagem de (10) peças.

#### Rosqueado Padrão

Nº da Peça	Micronagem	Rosca	Pressão	"A"	"B"	"C"	"D"
FB1.C1A3A2P	10	1/2"NPT	Não pressurizado	4.0" (101 mm)	3.7" (93 mm)	.51" (13 mm)	.39" (10 mm)
FB1.C1B3A2P	10	1/2" NPT	3 psi (.2 bar)	4.0" (101 mm)	3.7" (93 mm)	.51" (13 mm)	.39" (10 mm)
FB1.B1A3A2P	10	3/4" NPT	Não pressurizado	4.0" (101 mm)	3.8" (95 mm)	.63" (16 mm)	.39" (10 mm)
FB1.B1B3A2P	10	3/4" NPT	3 psi (.2 bar)	4.0" (101 mm)	3.8" (95 mm)	.63" (16 mm)	.39" (10 mm)

#### Hastes

Nº da Peça	Descrição
DIP.FB2	Embalagem (10) x 7.9"
DIP.FB4	Embalagem (10) x 15.8"

# Acessórios para Reservatório

## Bocais de Enchimento

### Bocais de Enchimento Metálicos

#### Tipo Flange

#### Especificações:

##### Materiais:

Tampa & Bocal: Niquelado

Válvula: Nylon/Nitrílica

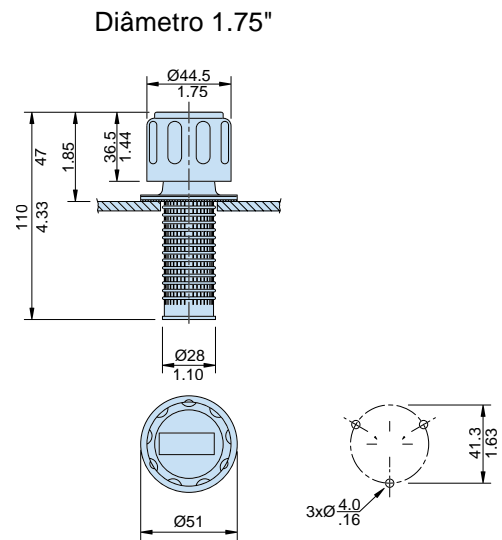
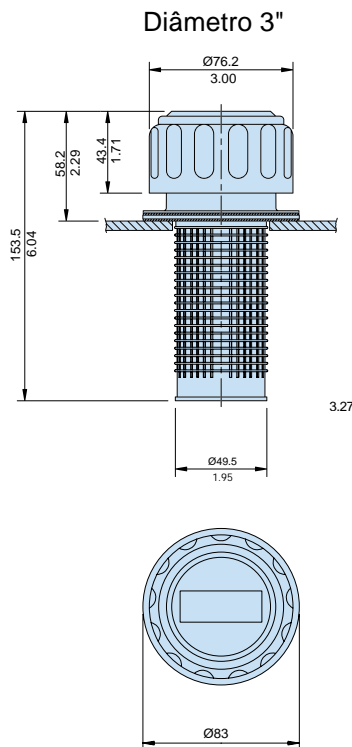
Gaxeta: Cortiça

Elemento Filtrante: Espuma de poliuretano expandido, 10 microns.

Temperaturas de Operação: -30°C a 90°C

Vedações: Nitrílica

Opções de Pressurização: 3 psi (0,2 bar)



Medida Linear =  $\frac{\text{mm}}{\text{pol}}$

#### Tipo Flange, Não Pressurizado

Nº da Peça	Nº da Peça (Mont. Tampa)	Micronagem	Fluxo de Ar	Descrição	Parafuso
MB1.D1A1B1P	CP1.D1A1A1P	10	7.5 l/sec.	3" (76 mm) diâmetro	(6)-M10x.5
MB1.D1A1B2P	Não Disponível	10	5 l/sec.	3" (76 mm) diâmetro, trava	(6)-M10x.5
MB1.A1A1B1P	CP1.A2A1A1P	10	7.5 l/sec.	1.75" (44.5 mm) diâmetro	(6)-M10x.5

#### Tipo Flange, Pressurizado

Nº da Peça	Nº da Peça (Mont. Tampa)	Micronagem	Fluxo de Ar	Descrição	Parafuso
MB1.D1C1B1P	CP1.D1C1A1P	10	7.5 l/sec.	5 psi (.35 bar), 3" (76 mm) diâmetro	(6)-M10x.5



### Respiros Metálicos

#### Tipo Roqueado

#### Especificações:

##### Materiais:

Tampa & Bocal: Niquelado

Válvula: Nylon/Nitrílica

Gaxeta: Cortiça

Elemento Filtrante: Espuma de poliuretano expandido, 10 microns.

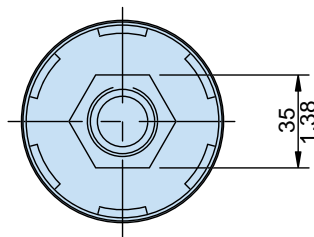
Temperaturas de Operação: -30°C a 90°C

Vedações: Nitrílica

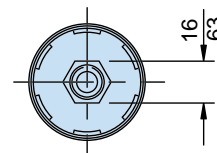
Opções de Pressurização: Nenhuma, 5 psi (0,35 bar)



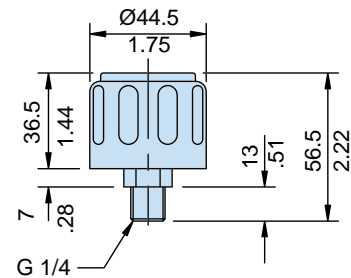
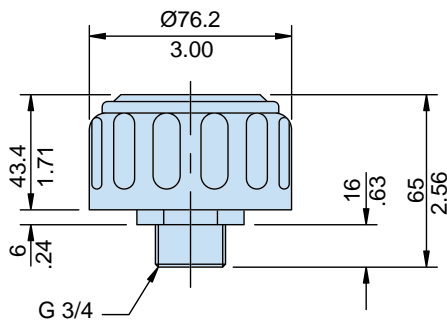
Rosca 3/4"



Rosca 1/4"



Medida Linear =  $\frac{\text{mm}}{\text{pol}}$



#### Rosqueado, Não Pressurizado

Nº da Peça	Micronagem	Vazão de Ar	Rosca	Descrição
MB1.B1A3A1P	10	5 l/sec.	3/4" NPT	3" (76 mm) diâmetro
MB1.C1A3A1P	10	2.5 l/sec.	1/4" NPT	1.75" (44.5 mm) diâmetro

#### Rosqueado, Pressurizado

Nº da Peça	Micronagem	Vazão de Ar	Rosca	Descrição
MB1.B1C3A1P	10	7.5 l/sec.	3/4" NPT	5psi (.35 bar) com 3" (76 mm) diâmetro

# Acessórios para Reservatório

## Respiros

### TriCeptor Sistema Parker de Respiros de Tanque

A introdução da nova série de TriCeptor de respiros de tanque aumenta a linha de produtos da Parker. Quando usados em conjunto com nossa completa linha de filtros de pressão, retorno e sucção, proporcionam a melhor prevenção de contaminação.

O TriCeptor elimina as partículas, água (umidade e condensada), bem como vapores de óleo e odores associados no ar dos reservatórios hidráulicos.

O TriCeptor utiliza um processo múltiplo de purificação do ar. Um grande volume de sílica gel absorve a água; o agente hidrocópio tem um grande poder de remoção. Sua condição é indicada através da mudança de cor.

O carvão ativado é altamente efetivo na remoção de vapores criados no sistema, antes que entrem no meio ambiente.

Os benefícios de um ar seco e limpo de grande importância para a maioria dos sistemas e crucial para muitos. Algumas das aplicações normalmente vistas são:

- Reservatório de sistema de lubrificação
- Tanques de unidades de força
- Armazenamento de óleo
- Equipamentos terrestres de apoio para aviões
- Equipamentos mobil
- Caixas de engrenagens
- Equipamentos marítimos

Quando você especifica os filtros Parker, você especifica mais do que apenas o produto, você exige que a companhia tenha o compromisso de oferecer soluções para o seu sistema. A Parker se compromete em proporcionar essas soluções através da excelência em design e fabricação



P/N 934330



P/N 934331



P/N 934332

Características	Vantagens	Benefícios
• Projetado para filtragem de sólidos	• Remove partículas sólidas do fluxo de ar de entrada e saída do reservatório	• Aumenta a vida dos filtros do sistema e reduz custos
• Carvão ativado	• Remove odores do fluxo de saída de ar	• Não agride o meio ambiente
• Agente higroscópico	• Remove vapor de água do ar	• Ar seco no reservatório
• Fita adesiva de fechamento do filtro	• Mantém a unidade intacta antes do uso • Facilita abertura para passagem do ar	• Elimina resíduos, maximiza a utilização • Reduz custos, economiza tempo
• Vários adaptadores	• Adapta na maioria dos reservatórios	• Instalação simples
• Múltiplos tamanhos	• Utiliza máxima capacidade quando o espaço permite	• Reduz intervalo de manutenção

## Características

### Blocos de Espuma

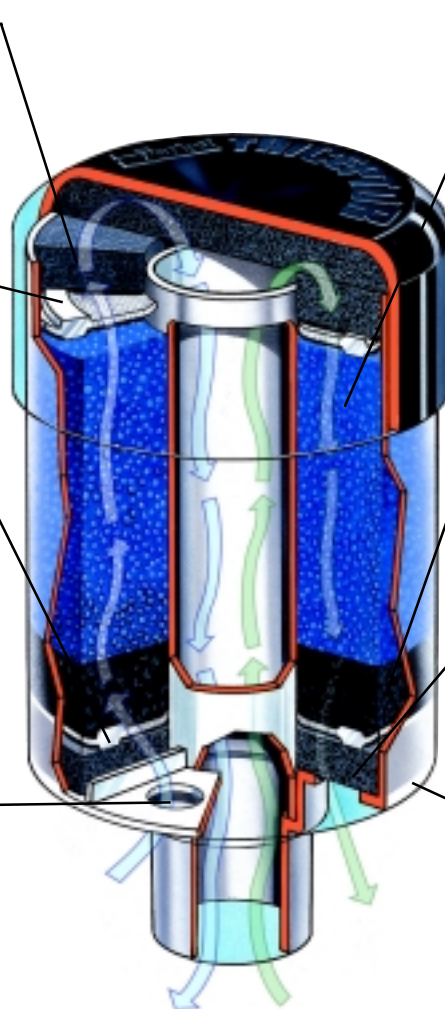
- Isolam os materiais removidos do contato da névoa de óleo e seguramente os retém

### Blocos de Filtro

- Especialmente projetados, removem partículas sólidas no lado contaminado do fluxo e então regeneram pela liberação dessas partículas quando o fluxo de ar reverte a direção. O bloco mais baixo remove a contaminação do ar e o segundo protege contra qualquer migração do carvão ativado ou do dissecante.

### Entrada de Ar

- No total, oito furos permitem o livre fluxo de ar dentro e fora do TriCeptor



### Sílica Gel Dissecante

- Tem a maior capacidade de remoção por volume de qualquer método de absorção. Indica a condição pela mudança de cor

### Carvão Ativado

- Remove vapores de óleo e odores. A porcentagem de mistura proporciona uma vida consistente para sílica gel

### Bloco de Espuma

- Garante que o bloco do filtro esteja posicionado perfeitamente e o protege de agentes externos

### Tubo Moldado

- Resistente e absorvedor de impacto, é onde são encaixados sob pressão os adaptadores. É montado por simples pressão

## Especificações

### Materiais:

Corpo: Copolímero polipropileno transparente  
Tampa: Copolímero polipropileno  
Bocal Padrão: PVC

### Temperatura de Operação:

-29°C a 121°C

### Máxima Pressão de Operação:

5 psi (0,34 bar)

### Elemento Filtrante:

Poliéster, sílica gel, carvão ativado

### Compatibilidade:

Fluidos à base de petróleo, éster de fosfato, combustível de aviação, outros fluidos consultar a fábrica

### Eficiência de Remoção de Partículas:

98.7% (β 75) para 3 microns  
99.5% (β 200) para 4 microns  
99.9% (β 1000) para 5,3 microns

	934330	934331	934332
<b>Peso</b> (Total de Envio)	0,57 Kg	0,79 Kg	1,02 Kg
<b>Capacidade de Adsorção</b>	0,12 Kg	0,20 Kg	0,27 Kg
<b>Volume de Sílica Gel</b>	396,9 ml (24,217 pol <sup>3</sup> )	635,1 ml (38,747 pol <sup>3</sup> )	873,2 ml (53,277 pol <sup>3</sup> )
<b>Volume de Carvão</b>	79,3 ml (4,844 pol <sup>3</sup> )	158,7 ml (9,687 pol <sup>3</sup> )	238,1 ml (14,53 pol <sup>3</sup> )
<b>Área Total de Filtragem</b>	71,0 cm <sup>2</sup>	71,0 cm <sup>2</sup>	71,0 cm <sup>2</sup>

# Acessórios para Reservatório

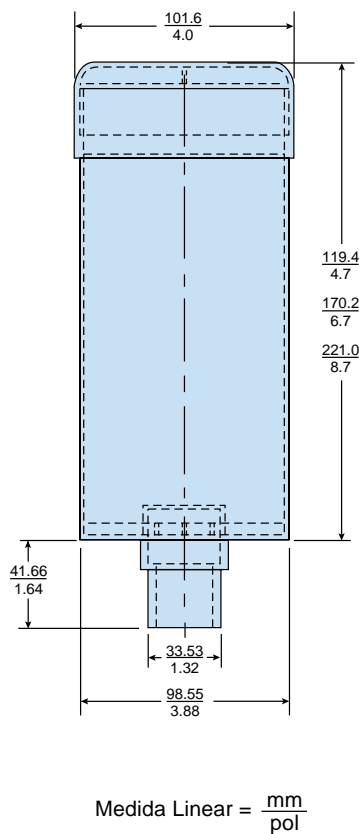
## Respiros

### Instalação

Os respiros TriCeptor foram projetados para uma instalação simples na maioria dos equipamentos, independente da conexão de montagem. Visto que os respiradouros TriCeptor são descartáveis, uma simples pressão nos mesmos permite uma rápida e fácil manutenção. Diversos adaptadores de montagem (mostrados abaixo) estão disponíveis para fornecer a montagem desejada. O processo de instalação/troca consiste de quatro passos simples:

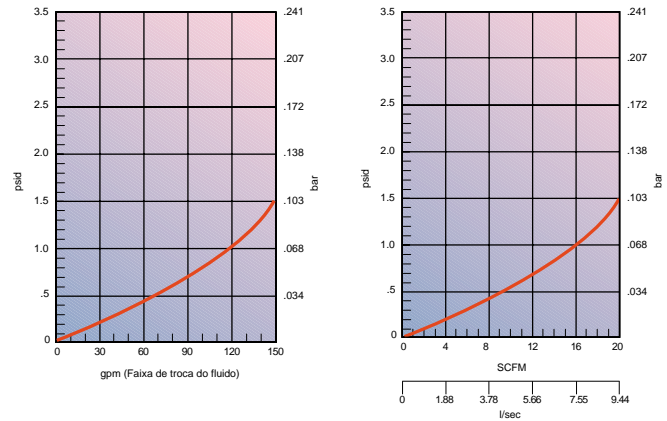
1. Remova da embalagem plástica protetora.
2. Remova a capa azul do tubo de alimentação de 1"
3. Remova a etiqueta fina de metal para expor a quantidade necessária de furos de entrada de ar.
4. Pressione o TriCeptor no adaptador de montagem.

A manutenção do TriCeptor também é muito fácil. Quando o sílica gel muda de cor, do azul para o rosa, o respiro não está mais ativo e precisa ser trocado. Simplesmente remova a unidade e descarte adequadamente.

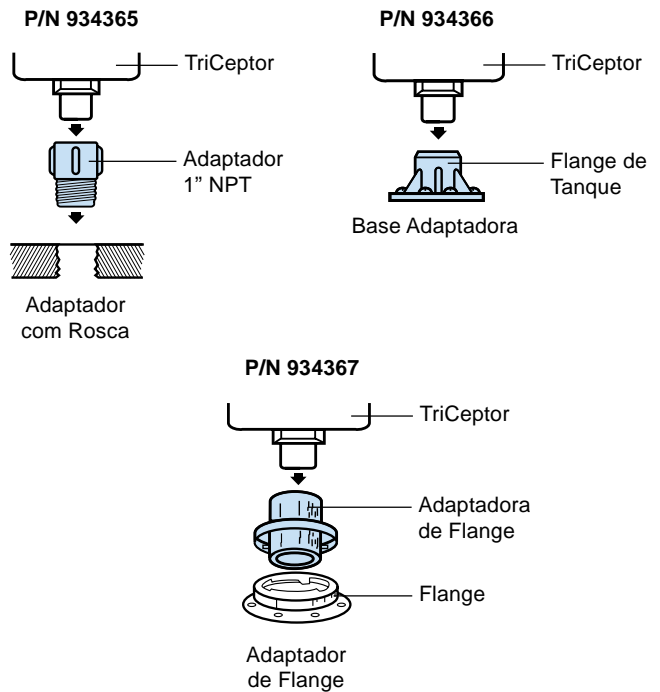


### Curva de Desempenho

As curvas do gráfico abaixo mostram o desempenho dos três TriCeptor para vazão do ar. Para uma vida otimizada, a restrição inicial não deverá exceder a 1,5 psid (0,103 bar).



### Montando Adaptadores



Modelo	Número da Peça	Quantidade
Respiro de 5"	934330	6 peças
Respiro de 7"	934331	6 peças
Respiro de 9"	934332	6 peças
Adaptador Rosqueado	934365	1 peça
Base Adaptadora	934366	1 peça
Adaptador de Flange	934367	1 peça

### Respiros Tipo Spin-on

#### Especificações:

**Materiais:** Chapa de aço

**Elemento Filtrante:** Celulose

**Temperaturas de Operação:**

-40°C a 107°C

**Vedações:** Nitrílica

**Peso:** 12AT - 0,54 kg cada

50AT - 1,0 kg cada



#### Tamanhos

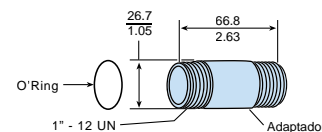
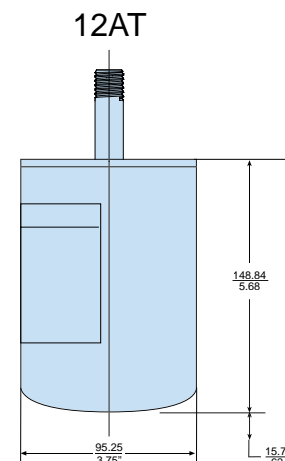
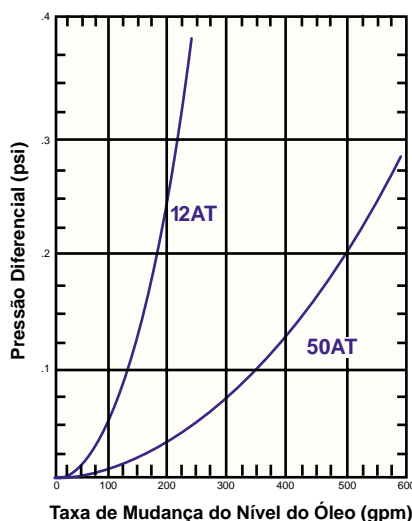
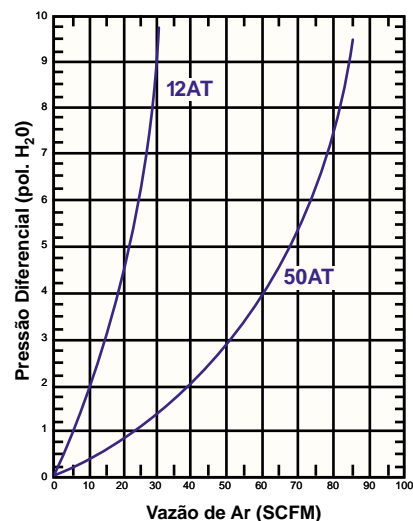
Selecione o filtro spin-on de tamanho adequado para obter a vazão máxima de enchimento do reservatório ou da taxa de troca de ar. Como regra geral vale: a queda de pressão deve ser limitada a 0,18 psid (5" H<sub>2</sub>O).

$$\text{Medida Linear} = \frac{\text{mm}}{\text{pol}}$$

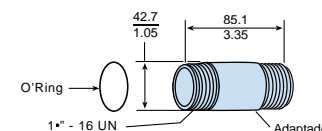
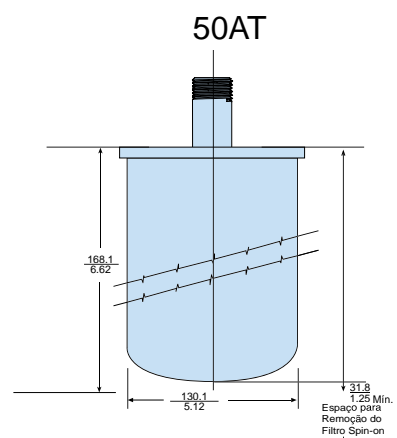
Recomenda-se a troca do filtro após 500 horas de operação. Trocas mais freqüentes podem ser necessárias quando se opera em áreas altamente contaminadas, tais como operações de rebolos, fundições primárias de metal e equipamentos mobil. Sob tais condições, aumente a freqüência de troca a cada 250 horas.

Os gráficos são somente para os filtros 03C. A queda de pressão total, através do filtro, adaptador e conexões, pode ser encontrada adicionando-se as quedas de pressão abaixo:

- + 1.5% para cada pol. do adaptador do 12AT ou mangueiras de 3/4" utilizada
- + 3.0% para cada cotovelo de 3/4" utilizado
- + 1.0% para cada pol. do adaptador do 50AT ou mangueiras de 1 1/4" utilizadas
- + 2.0% para cada cotovelo de 1 1/4" utilizado



P/N 926876



P/N 926875

Elemento	Taxa de Ar*	Diâmetro	Kit de Adaptação
926543	1 micron	3.75"	926876
921999	2 micron	3.75"	926876
925023	5 micron	3.75"	926876
926541	1 micron	5.1"	926875
926169	2 micron	5.1"	926875
926170	5 micron	5.1"	926875

\* 99% de eficiência de remoção para partículas maiores do que aquelas com tamanho definido no ar.



# Acessórios para Reservatório

## Difusores

### Especificações:

#### Materiais:

Corpo e Tampa: Zincado

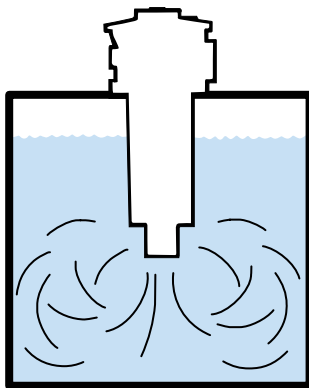
Cabeçote: Nylon

Temperaturas de Operação: 90°C no máximo

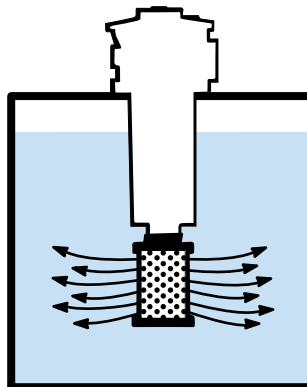
Peso: Vide tabela abaixo

#### Benefícios:

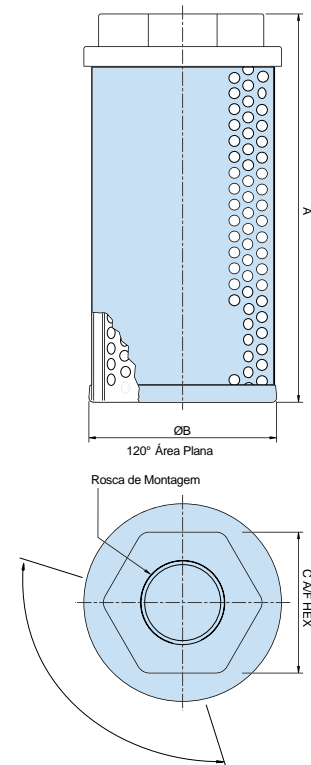
A instalação de um difusor num reservatório hidráulico é uma mudança simples que pode representar uma grande diferença na eficiência do sistema. Devido a tubos especiais concêntricos, projetados com furos de descarga, em 180° opostos reduz-se a aeração do fluido, a espuma e o ruído do reservatório. A vida da bomba também é estendida, reduzindo-se a cavitação à entrada da bomba. Os efeitos da colocação de um difusor num sistema são mostrados abaixo.



Vazão sem Difusor



Vazão com o Difusor Instalado



Número da Peça	Rosca (NPT)	Vazão Nominal gpm (lpm)	Comprimento "A" pol (mm)	Diâmetro "B" pol (mm)	HEX "C" pol. (mm)	Peso kg
DF1.A2BP	3/4"	13 (50)	4.7 (120)	2.4 (62)	1.81 (46)	0.27
DF1.B4BP	1"	30 (114)	5.0 (127)	3.4 (86)	2.17 (55)	0.42
DF1.B6BP	1 1/2"	60 (227)	7.0 (178)	3.4 (86)	2.56 (65)	0.56
DF1.B9BP	2"	120 (454)	9.5 (242)	3.4 (86)	2.95 (75)	0.69

## Medidores de Nível/Temperatura

### Especificações:

#### Materiais:

Lentes: Poliamida transparente  
Base das Lentes: Nylon 66

**Sustentação:** Poliestireno de alto impacto (sem alumínio)

**Indicador:** Álcool azul

**Compatibilidade do Fluido:** Fluidos à base mineral e petróleo

**Montagem:** Fixação frontal ou traseira, 2 furos (M10)

**Máxima Pressão de Operação:** 14,7 psi (1 bar)

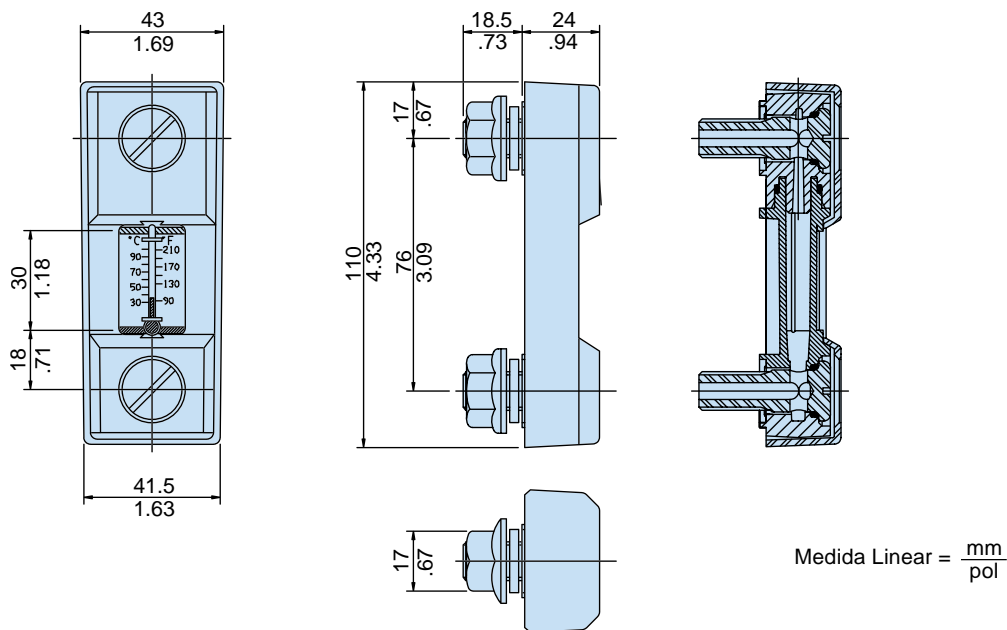
**Temperaturas de Operação:** -30°C a 90°C

**Vedações:** Nitrílica

**Faixa do Termômetro:** -30°C a 90°C



### Comprimento 3

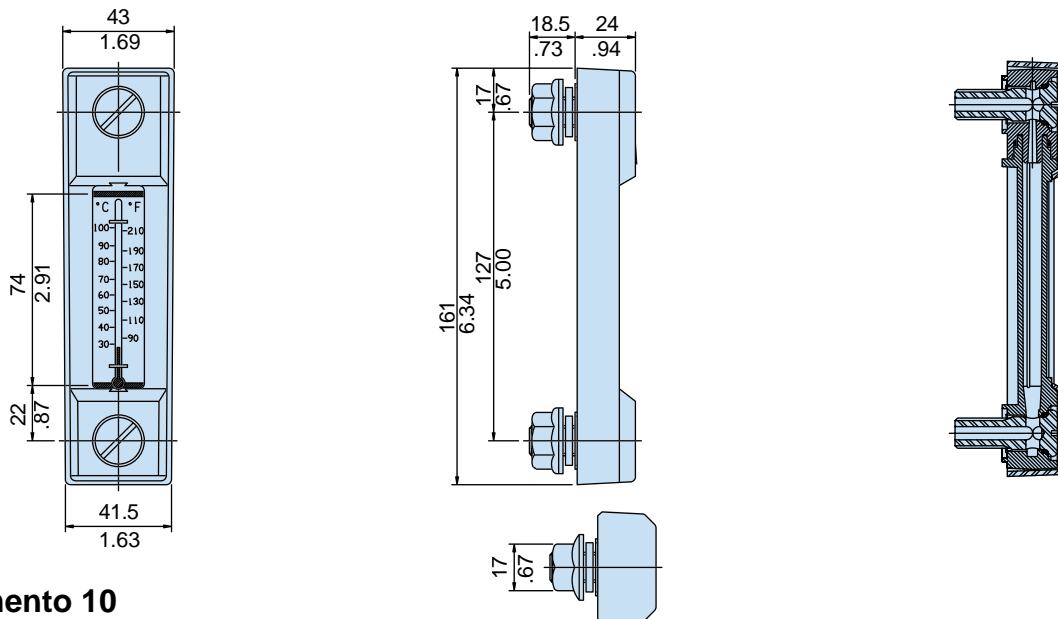


Nº da Peça	Rosca	Comprimento	Descrição
LG1.A2A2P	M10	3	Nível do fluido e temperatura
LG1.B2A2P	M10	5	Nível do fluido e temperatura
LG1.C2A2P	M10	10	Nível do fluido e temperatura

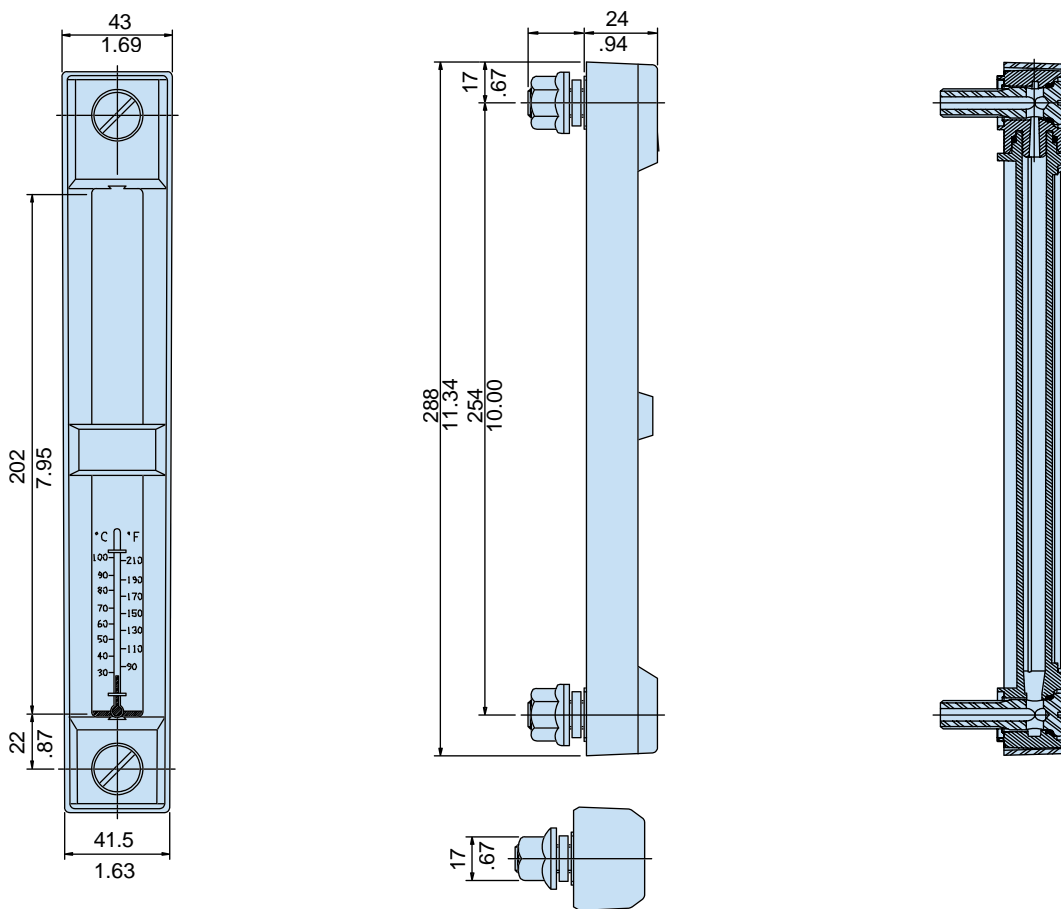
# Acessórios para Reservatório

Medidores de Nível/Temperatura

## Comprimento 5



## Comprimento 10



Medida Linear =  $\frac{\text{mm}}{\text{pol}}$

### Elementos de Tela de Sucção

#### Especificações:

##### Materiais:

Material: Aço inoxidável

Tubo e Tampa: Zincado

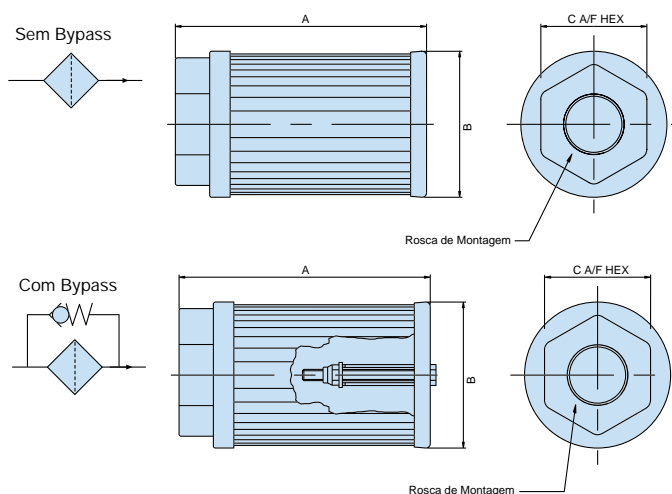
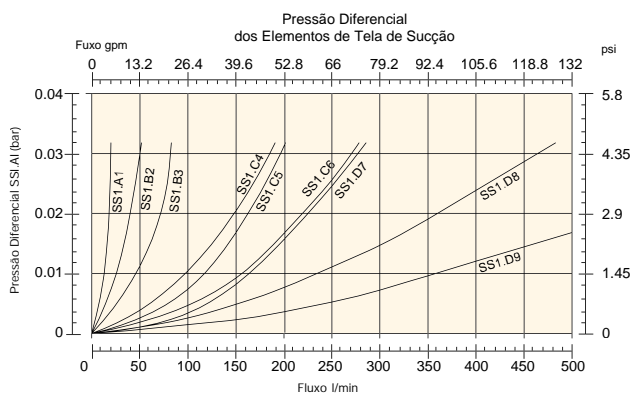
Cabeçote: Nylon

**Elemento Filtrante:** Tela de aço inoxidável de 120 microns

**Temperaturas de Operação:** 90°C máximo

**Bypass:** Nenhum, 3 psi (0,2 bar)

**Peso:** Vide tabela abaixo



Nº da Peça com Bypass	Nº da Peça sem Bypass	Conexão (NPT)	Vazão Nominal gpm (lpm)	Comprimento "A" pol (mm)	Diâmetro "B" pol (mm)	Hexagonal "C" pol (mm)	Peso kg
SS1.A1B1BP	SS1.A1B1AP	1/2"	4 (15)	4.15 (105.5)	1.81 (46)	1.42 (36)	0,08
SS1.B2B1BP	SS1.B2B1AP	3/4"	7 (25)	4.31 (109.5)	2.52 (64)	1.81 (46)	0,15
SS1.B3B1BP	SS1.B3B1AP	1"	13 (50)	5.50 (139.5)	2.52 (64)	2.17 (55)	0,17
SS1.C4B1BP	SS1.C4B1AP	1 1/2"	25 (95)	5.51 (140)	3.39 (86)	2.56 (65)	0,28
SS1.C5B1BP	SS1.C5B1AP	1 1/2"	34 (130)	7.87 (200)	3.39 (86)	2.56 (65)	0,33
SS1.C6B1BP	SS1.C6B1AP	2"	48 (180)	10.24 (260)	3.39 (86)	2.95 (75)	0,40
SS1.D7B1BP	SS1.D7B1AP	2"	59 (225)	5.91 (150)	5.91 (150)	2.76 (70)	0,64
SS1.D8B1BP	SS1.D8B1AP	2 1/2"	92 (350)	8.35 (212)	5.91 (150)	3.54 (90)	0,72
SS1.D9B1BP	SS1.D9B1AP	3"	132 (500)	10.71 (272)	5.91 (150)	3.94 (100)	0,92

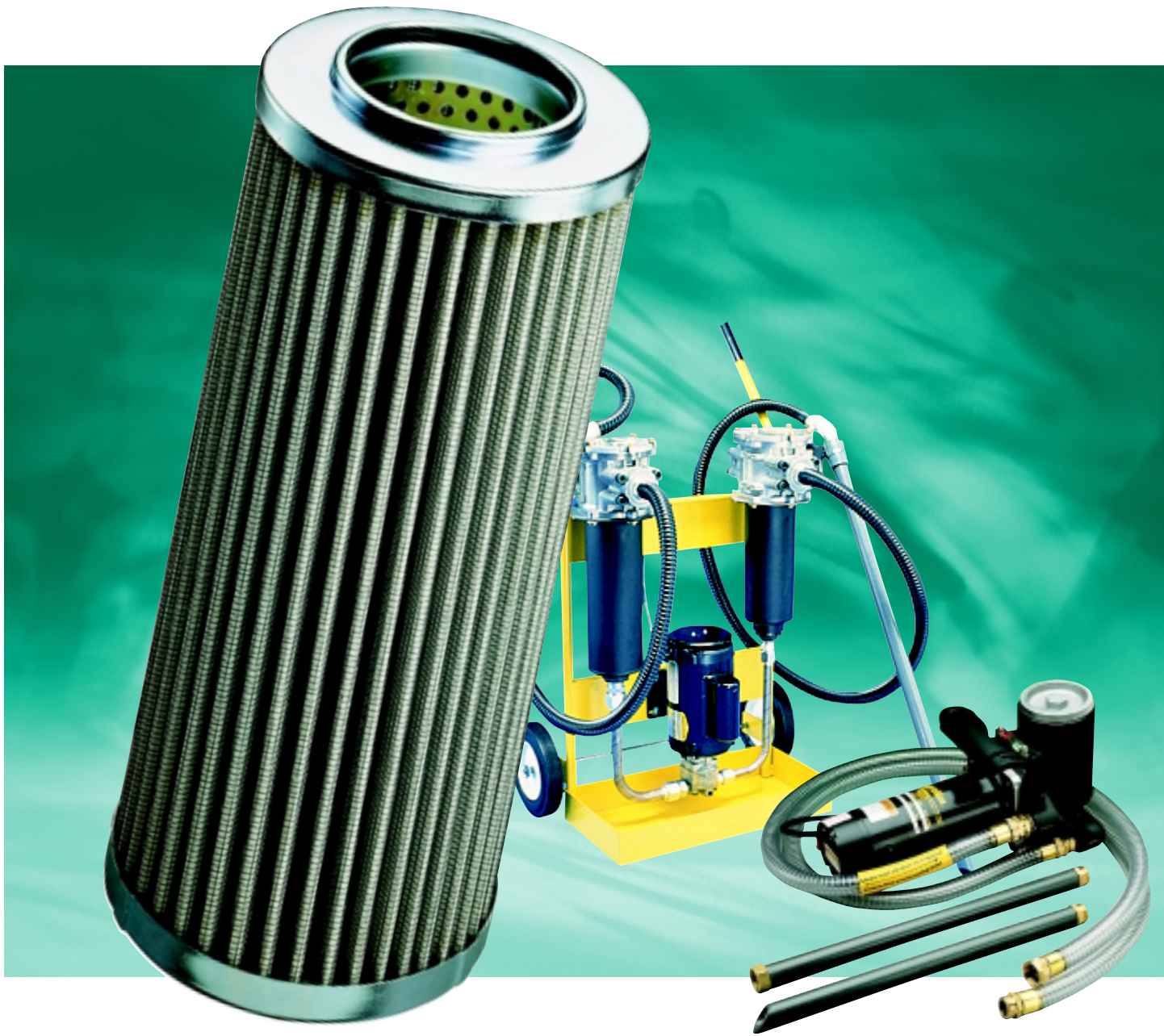
# ***Acessórios para Reservatório***

*Notas*

---

**Notas**





***Global Filtration Technology***

**Elementos de filtro Par-Gel™ são uma ferramenta eficiente para o controle de problemas relacionados à água em sistemas de unidades hidráulicas e de lubrificação.**

A manutenção adequada de fluidos refere-se mais do que apenas à remoção de material particulado. Você também precisa remover a água. A Parker desenvolveu o Par-Gel™, elementos de remoção de água, a serem usados em combinação com filtros de particulados para fornecer benefícios significativos.

- Menos desgaste dos componentes e conseqüentemente menos contaminantes gerados no sistema
- Redução significativa do tempo parado e troca de componentes com falhas
- Aumento da eficiência do sistema e assim melhorando a produtividade da máquina
- Trocas menos freqüentes e disposição de fluido contaminado
- Chance reduzida de falha grave

#### **A água como Contaminante**

Se você usa um fluido à base mineral ou sintética, cada um terá um ponto de saturação de água. Acima deste ponto, o fluido não pode dissolver ou manter mais água. Esta água excessiva é referida como "livre" ou água emulsificada. Tão pouco como .03% (300 ppm) por volume podem saturar um fluido hidráulico. Muitos fluidos à base de minerais e sintéticos, a não ser que sejam filtrados de modo especial ou tratados de alguma forma, conterão níveis de água acima do seu ponto de saturação.

#### **Água Existe em Todo Lugar !**

##### **Armazenamento e Manuseio**

Os fluidos são constantemente expostos à água e ao vapor d'água, seja no manuseio ou armazenamento.



Por exemplo, o armazenamento externo em tanques e tambores é prática comum. A água se acomoda no topo de tanques e tambores e infiltra no container, ou é introduzida quando o container for aberto para adicionar ou remover fluido.

##### **Em Serviço**

A água pode passar por cilindros gastos e vedações atuadoras ou através de aberturas no reservatório. A água pode estar em contato com estes pontos de entrada através de fluidos que contém base de água ou quando a água e/ou vapor são usados para a limpeza.





Resultados típicos de desgaste devido à presença de particulados e contaminação de água

A condensação também é uma fonte de água primária. Na medida em que um fluido resfria num reservatório, a queda de temperatura condensa o vapor de água em superfícies internas, o que por sua vez causa ferrugem. A escala de ferrugem no reservatório eventualmente se torna contaminação de particulado no sistema.

#### **Crescimento de micróbios como contaminante.**

Uma vez que a água entrou num sistema, o crescimento de microorganismos se inicia. Visto que a água é um dos produtos finais da quebra do fluido de hidrocarbonetos, uma vez que começou, o processo é de alguma forma auto-sustentado. O lodo é a evidência de crescimento microbial, tal como o aumento aparente da viscosidade do fluido, odor obnoxio e fluido de cor desbotada. Os resultados são: vida útil curta, acabamento da superfície degradado e rápida corrosão.

### **Danos Gerados pela Água e Problemas de Operação**

- Corrosão
- Desgaste abrasivo acelerado
- Fadiga de mancais
- Aumento do colapso
- Aumento do nível de acides
- Variação de viscosidade
- Condutividade elétrica

#### **Formas de Água em Fluido**

- Água dissolvida – abaixo do ponto de saturação
- Água livre – emulsificada ou em gotas (\*)

A água no sistema cria óxidos, lodos e resinas. A corrosão é um subproduto óbvio e cria outros contaminantes no sistema. O efeito é composto, visto que você agora possui ambos os particulados contaminantes e a água trabalhando juntos. A contaminação de particulados pode ser tão simples como flocos de ferrugem caindo das paredes do reservatório. Aditivos anti-desgaste rompem-se na presença de água e formam ácidos. A combinação de água, calor e metais dissimilares encoraja a ação galvanizadora. O resultado são superfícies de metal e acabamentos escavados e corroídos. Mais complicações ocorrem na medida em que há queda de temperatura e o fluido tem menos capacidade de segurar água. Na medida em que é alcançado o ponto de congelamento, formam-se cristais de gelo, afetando adversamente a função total do sistema. Funções operacionais podem tornar-se mais lentas ou erráticas. A condutividade elétrica torna-se um problema quando a contaminação da água enfraquece às propriedades isolantes do fluido (diminui a intensidade dielétrica kV).

#### **Testando o seu Fluido para Água**

Um simples “teste de estalo” lhe dirá se há água em seu fluido. Tome simplesmente um prato de metal ou uma colher com uma pequena quantidade de fluido. Aplique uma chama abaixo do container com um fósforo. Se subirem bolhas e as mesmas “quebrarem” a partir do ponto onde foi aplicado calor, você possui água livre.

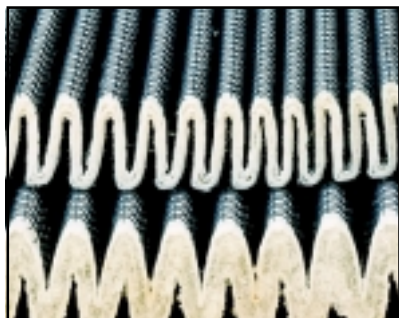


**ParTest™** análise de fluido. Para a análise completa, a Parker oferece o ParTest™ para a Análise de fluidos. O seu representante Parker pode lhe fornecer um frasco de amostra de fluidos, cartões para postagem e formulários apropriados para identificar o seu fluido e o seu uso. Um laboratório independente executa uma análise espectrométrica completa, contagem de partículas, viscosidade e conteúdo de água. Os resultados são enviados diretamente ao requerente.

(\*) Água livre excessiva precisa ser removida do sistema antes da filtragem ser tentada. Em sistemas com grandes quantidades de água (1% a 2% por volume), deposição ou desidratação à vácuo devem ser considerados antes de se usar elementos de filtragem Par-Gel™.

**Removendo a Água**

Usando um elemento de remoção de água Par-Gel™ é uma forma eficiente de remover a contaminação de água livre do seu sistema hidráulico. É altamente eficiente para a remoção de água livre de fluidos à base de minerais e sintéticos. O material de filtragem do Par-Gel™ é um co-polímero laminar altamente absorvedor com uma afinidade para a água. Fluidos hidráulicos ou de lubrificação passam livremente através dele. A água é presa ao material do filtro e removida para sempre do sistema. Não pode nem ser espremida.



A foto acima mostra o material “seco” do filtro Par-Gel™ e o mesmo material abaixo, inchado com água absorvida.

**Tecnologia e Experiência da Parker à sua Disposição**

Escolhendo os filtros corretos pode-se economizar dinheiro e minimizar os problemas causados por contaminantes de particulados e água em fluidos hidráulicos e lubrificantes. A Parker fornece dados seguros e assessoria para escolher dentre uma ampla gama de configurações de filtros, padrões de vazões e pressão.

**Quantos Elementos de Filtros vou Precisar?**

Suponhamos que você queira remover a água do óleo contaminado, armazenado num tanque de 756 litros. Encontrou-se no tanque 1000 ppm de água (muito contaminada). A taxa de circulação será de 37,8 lpm para o fluido 200 SUS.

Exemplo: Quantos elementos de comprimento simples Moduflow™ serão necessários para reduzir a água para níveis de saturação normais? Para encontrar a resposta, use as tabelas de conversão e curvas de capacidade para o elemento Moduflow.

1. 1000ppm de entrada – 300ppm de saída = 700ppm removidos
2. 700ppm água x .0001 = .07%  
.07% x 756 litros = .53 litros de água total
3. Use a curva de capacidade para o elemento Moduflow P/N 927584. Capacidade = 80cc em 200 SUS & 37,8 lpm para a queda de pressão de 25 psid (vide gráfico).  
 $80\text{cc} \times 0,000998 \frac{\text{litros}}{\text{cc}} = 0,08 \text{ litros/elemento}$
4.  $\frac{0,53 \text{ litros de água total}}{0,08 \text{ litros/elemento}} = 7 \text{ elementos (*)}$

(\*) O valor de troca deste fluido pode alcançar de \$600,00 a \$1400,00 (\$1 a \$2 por litro). Considerando um custo de elemento de \$50,00 cada, as economias efetuadas seriam de \$250,00 a \$1050,00!

O uso de elementos de filtragem Par-Gel™ resulta em economia de custos em fluidos e componentes de troca. Igualmente a freqüência de disposição de fluidos e os problemas associados com isto são fortemente reduzidos.

**Capacidade de Filtragem:** Não existem padrões aceitos e aprovados para testes de capacidade de água e para o seu registro. Em consequência disso, não existe virtualmente nenhuma forma de comparação da capacidade de um elemento com outro. Também é difícil simular uma aplicação específica em testes.... sendo difícil comparar o desempenho no campo.

Por que há discrepância? A capacidade de meios para a remoção de água é o resultado da interação entre quatro variáveis: vazão, viscosidade, ajuste bypass e o meio filtrante propriamente dito.

Segue um exemplo: dois elementos idênticos, testando o mesmo fluido, variando somente a taxa de vazão.

	Elemento A	Elemento A'
Vazão:	11 lpm	38 lpm
Viscosidade:	5 SUS	75 SUS
Capacidade de Teste:	425 ml	360 ml

Isto significa uma redução de 15% em capacidade, devido à mudança somente da vazão! Agora, veja o que acontece quando a vazão de teste é a mesma e a viscosidade é mudada.

	Elemento B	Elemento B'
Vazão:	76 lpm	76 lpm
Viscosidade:	200 SUS	75 SUS
Capacidade de Teste:	550 ml	250 ml

Pode se obter dois valores de capacidade apenas manipulando-se a viscosidade do teste! Naturalmente quando os ajustes da válvula de bypass são mais baixos, isto limita a capacidade. Visto que a vida do elemento é medida com a queda de pressão, usando-se ajustes de válvula de bypass superiores, aumenta-se a vida aparente (todas as demais condições sendo iguais). Recomendamos válvulas de bypass com 25 psid para se obter vida útil adequada de elementos filtrantes Par-Gel™.

A capacidade também depende do material em si. Este é o motivo pelo qual, a Parker gastou dois anos pesquisando o material usado em elementos filtrantes Par-Gel™. Testamos todos os materiais conhecidos e trabalhamos intensamente junto com os nossos fornecedores para obter o máximo de absorção de água.

**Como Informamos este Assunto:** O nosso objetivo é fornecer aos nossos clientes dados utilizáveis. Porque mostrar os resultados de teste numa viscosidade mais baixa (65 SUS por exemplo), se a aplicação típica usa fluido de 200 SUS?

Assim nós reportamos em 200 SUS para fornecer a capacidade típica de aplicação no campo e 75 SUS para comparações competitivas. Porém lembre-se de que ao comparar, você ainda precisa considerar a vazão.

**O que Tudo Isto Significa:** Você merece saber como um elemento irá trabalhar para você nas suas aplicações. Assim sendo, nós testamos e reportamos os nossos dados de tal modo que lhe ajuda a predizer o desempenho e a vida do elemento. Fique desconfiado de declarações que dizem....“este elemento segura um litro de água. “Qual foi a taxa de vazão teste? Viscosidade do fluido? Ajuste da válvula de bypass? Correu como um teste de “passagem simples” ou de “múltipla passagem”? Confie na Parker para lhe fornecer os fatos e os dados de que você precisa. O seu objetivo é proteger melhor os seus sistemas e componentes. ...e partimos de frente dizendo-lhe o que você precisa saber. Existe outra forma de fazer bons negócios?

**Some Tudo Isto.** A seleção inicial, preços competitivos, disponibilidade pronta “na prateleira”, entrega dentro do tempo estipulado, meios filtrantes de alta eficiência, reduzida contaminação do sistema e vida mais longa dos componentes. Se somarmos tudo isto acreditamos que você concordará.....

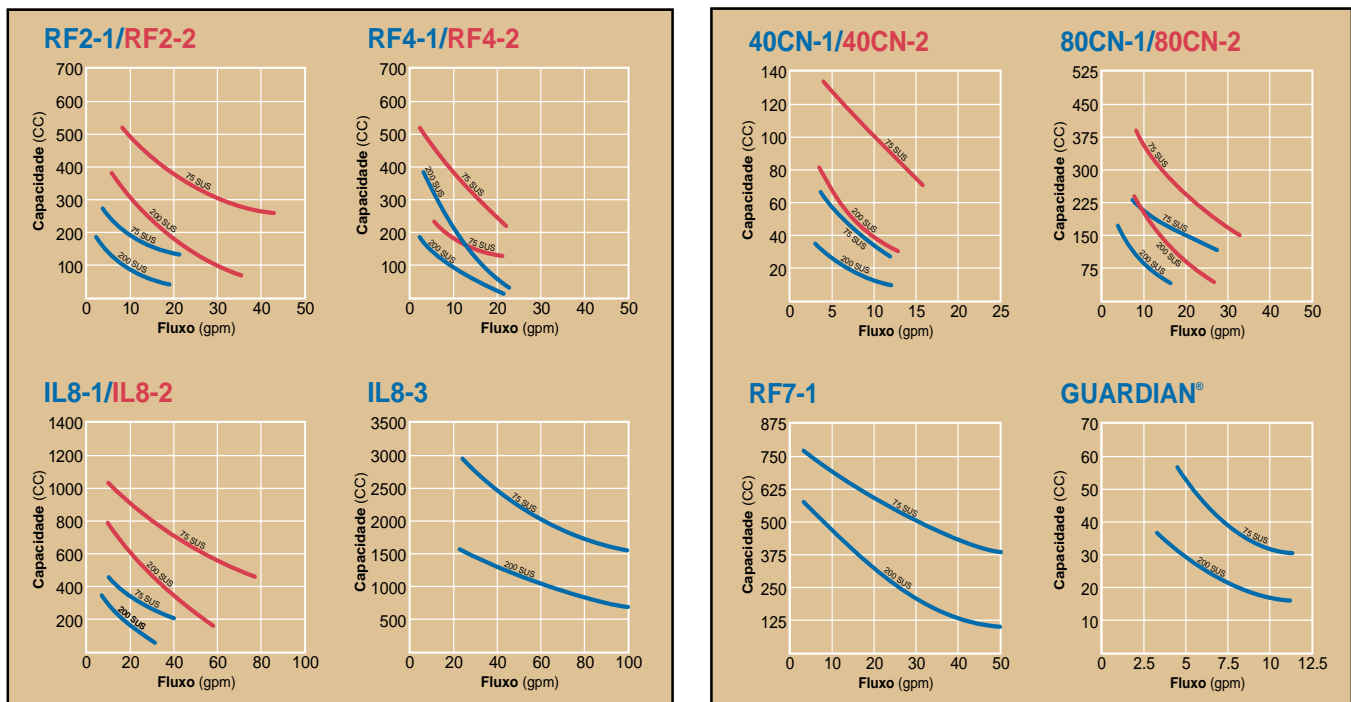
**Fatores de Conversão**

Se você tem:	Multiplique por:	Para obter:
mg/l	0.00009	%
ppm	0.0001	%
ml	1.0	cc
cc	0.0338	onças de fluido
cc	0.00106	quartos
cc	0.000264	galões
gpm	3,785	litros

**Pontos de Saturação Típicos**

Tipo de Fluido	PPM	%
Hidráulico	300	0.03%
Lubrificação	400	0.04%
Transformador	50	0.005%

**Capacidade de Retenção de Água Múltipla Passagem**





Os elementos de filtragem de remoção de água Parker Par-Gel™ estão disponíveis para os seguintes modelos de filtros Parker:

Série do Modelo de Filtro	Comprimento	Número do Elemento
RF2-1	Simple	927584
RF2-2	Duplo	927585
IL8-1	Simple	929103
IL8-2	Duplo	929109
IL8-3	Tripla	932006
40CN-1	Simple	931412
40CN-2	Duplo	931414
80CN-1	Simple	931416
80CN-2	Duplo	931418
Guardian®	Simple	932019

### Aplicações Ideais para Elementos de Filtragem Par-Gel™:



Sistema Portátil de Filtragem Guardian®



Unidade Portátil de Filtragem



***Global Filtration Technology***

Uma extensa faixa de elementos filtrantes de qualidade da Parker com preços competitivos. Elementos intercambiáveis Par◊Fit™ possibilitam aos usuários adquirir todos os seus elementos sobressalentes de uma única fonte de qualidade não importando qual seja o fabricante do equipamento original. Os elementos intercambiáveis Par◊Fit™ estão em conformidade com os mesmos testes rigorosos de qualidade que os elementos Parker. Os elementos estão de acordo ou ultrapassam todas as especificações para os seguintes testes:

ISO2941	Colapso do elemento/Resistência a estouro
ISO2942	Integridade na fabricação
ISO2943	Compatibilidade de material
ISO3724	Resistência à fadiga do fluxo
ISO4572	Teste de múltipla passagem

Em adição ao preço e qualidade, a faixa de elementos intercambiáveis disponível é a chave para um programa de sucesso para o usuário. A Parker trabalhou ao longo de muitos anos para desenvolver um número de elementos que vem ao encontro deste desafio.

## Índice dos Fabricantes

<b>Fabricante</b>	<b>Página</b>	<b>Fabricante</b>	<b>Página</b>
AC .....	138	Kralinator .....	144
Advance .....	138	Lenz .....	144
Allis Chalmers .....	138	LHA .....	144
Allison .....	138	Lorain .....	144
Ambac .....	138	Luber-Finer .....	144
American Parts .....	138	Mahle .....	144
AP .....	138	Marion .....	144
Argo .....	138	Marvel .....	144
Army-Navy .....	138	Massey Ferguson .....	144
Austin-Westin .....	138	Melroe .....	144
Baker Material Handling .....	138	Michigan Fluid Power .....	144
Baldwin .....	138	Moog .....	145
Bell .....	138	Mopar .....	145
Big A .....	138	Motorcraft .....	145
Blackwood Hodge .....	138	MP Filtre .....	145
Carquest .....	138	Napa .....	145
Case .....	138	Navistar .....	145
Case IH .....	138	New Holland .....	145
Caterpillar .....	138	Norman Equipment .....	145
Cedar Rapids .....	138	Norman Ultraporous .....	145
Champ .....	138	Owatonna .....	148
Clark .....	138	P&H .....	148
Cross .....	138	Pall .....	148
Cyclone .....	138	Perry .....	151
Davis .....	138	Porous Media .....	151
Deluxe .....	138	Prince .....	151
Ditch Witch .....	138	PTI .....	151
Dominion .....	138	Purolator .....	152
Donaldson .....	138	Quaker State .....	152
Elgin Sweeper .....	138	Racine (Dana) .....	152
Facet .....	138	Ready to Power .....	152
Fairey Arlon .....	138	Ripley .....	152
Falk .....	139	Rosco .....	152
Fiat .....	139	Ryco .....	152
Fiat Allis .....	139	Savara .....	152
Filtration Products Corp. ....	139	Schroeder .....	152
Fleetguard .....	140	Separation Technologies .....	152
Flow Line .....	141	Stauff .....	154
Fluid Power Systems .....	141	Steiger .....	154
Fluitek .....	141	Sullair .....	154
Ford .....	141	Sundstrand .....	154
Fram .....	141	Tennant .....	154
Franklin .....	141	Thomas Equipment .....	154
Gehl .....	141	Timberjack .....	154
GMC .....	141	Timberland .....	154
Gresen .....	141	Torite .....	154
Harnischfeger .....	141	Toro .....	154
Hastings .....	141	Towmotor .....	155
Heil .....	141	Trackmobile .....	155
Huber-Warco .....	141	Tuxco Caddy .....	155
Hypro .....	141	Tyler Power Products .....	155
Hycon .....	143	UCC .....	155
Hydra-Mac .....	143	Vermeer .....	155
Hydreco .....	143	Versatile .....	155
Hyster .....	143	Vickers .....	155
Insley .....	143	VME .....	155
International Harvester .....	143	Wagner Mining .....	155
John Deere .....	143	Western Filters .....	155
Joy .....	144	Wix .....	156
Koehring .....	144	Zinga .....	156

P/N Fabricante	P/N Parker	P/N Fabricante	P/N Parker	P/N Fabricante	P/N Parker	P/N Fabricante	P/N Parker
<b>AC</b>		<b>Champ</b>		<b>Donaldson (Cont.)</b>		<b>Donaldson (Cont.)</b>	
PF-16	921999	P-2854	925773	P164812	926557	P169561	924794
<b>Advance</b>		<b>Clark</b>		P164814	935113	P169562	924795
496209	933430	6661248	933429	P164816	926567	P169797	930191Q
46209	933430	2394166	933431	P164853	933228Q	P169798	930198Q
<b>Allis Chalmers</b>		6515541	921999	P164900	933091Q	P169904	926697Q
123085-C2	926541	6516722	925023	P164996	924732	P170061	924467
201021-C1	921999	6541193	925023	P165006	925580Q	P170063	908648
69149-C1	926170	6630977	933429	P165015	925600Q	P170065	922625
<b>Allison</b>		6631705	933430	P165041	933239Q	P170066	922624
23049374	933037Q	<b>Cross</b>		P165043	933246Q	P170068	922622
29510912	933037Q	1A9021	921999	P165104	924493	P170069	922621
29510918	932266Q	1A9023	925023	P165106	924489	P170090	926372
<b>Ambac</b>		1A9251	927147	P165114	924735	P170092	926326
2020030	926170	1A9253	927148	P165136	930369Q	P170094	926327
2020600	926169	<b>Cyclone</b>		P165138	930370Q	P170095	907233
2218 KIT	925385	PM-1553	925023	P165144	933227Q	P170096	907234
S28	921999	PM-K10	931437	P165146	933090Q	P170098	924588
S29	925023	PM-K25	925773	P165146	933089Q	P170099	976191
S58	926169	<b>Davis</b>		P165153	933229Q	P170481	933234Q
S59	926170	H-217307	921999	P165155	933092Q	P170481	930226
<b>American Parts</b>		<b>Deluxe</b>		P165584	926988Q	P170737	932266Q
618	921999	277	921999	P165585	926990Q	P170737	932266
<b>AP</b>		278	925023	P165586	933295Q	P171045	932874Q
AP-3232	921999	397	926169	P165587	926994Q	P171046	932875Q
<b>Argo</b>		DX1562AF	926169	P165588	926996Q	P171047	932873Q
P2.0933-01	PR4461	<b>Ditch Witch</b>		P165589	933302Q	P171048	932872Q
P3.0613-51	PR4462	159074	933429	P165762	929445	P171050	932873Q
P3.0620-52	PR4463	155-910	921999	P165786-24	922787	P171051	932874Q
P3.0920-11	PR4464	155-954	926169	P165875	928766	P171052	932875Q
P2.1217-12	PR4465	<b>Dominion</b>		P165876	929445	P171053	933046Q
P2.1217-21	PR4466	16823	921999	P165877	928767	P171054	933047Q
V2.1217-08	PR4467	<b>Donaldson</b>		P165878	929446	P171055	933045Q
V2.1217-36	PR4468	P163903	925772	P165879	926170	P171058	933045Q
P3.0510-00	PR4469	P163910	931437	P166204	908649	P172960	932872Q
V3.0607-06	PR4471	P164164	926835Q	P167162	928766	P173616	909297
V3.0607-08	PR4472	P164166	926837Q	P167180	927725Q	P550386	926541
P2.0923-01	PR4473	P164168	926839Q	P167181	928642Q	P551551	921999
P2.0620-51	PR4474	P164170	926888Q	P167182	927723Q	P551553	925023
P3.0510-02	PR4475	P164172	930099Q	P167183	928643Q	<b>Elgin Sweeper</b>	
V3.0520-08	PR4476	P164174	930118Q	P167184	927170Q	71052	921999
<b>Army-Navy</b>		P164176	933253Q	P167185	927176Q	<b>Facet</b>	
AN-6235-4A	925385	P164178	930164Q	P167186	927175Q	527759	925385
<b>Austin-Westin</b>		P164215	927661Q	P167187	928143Q	038082-40	925584
60066	925023	P164217	929099Q	P167188	928142Q	<b>Fairey Arlon</b>	
<b>Baker Material Handling</b>		P164219	933046Q	P167410	931437	170L105A	PR3362
737-AD2	921999	P164221	933047Q	P167411	927182Q	170L110A	PR3363
<b>Baldwin</b>		P164223	929885Q	P167412	927181Q	170Z105A	PR3375
BT-287-10	926169	P164227	929892Q	P167507	933044Q	170Z110A	PR3376
BT-351	926502	P164364	926835Q	P167832	932073	170Z1FFA	PR3374
BT-839	925023	P164365	926837Q	P167834	927663Q	270L105A	PR3364
BT-839-10	921999	P164368	930099Q	P167835	933044Q	270L110A	PR3365
BT734	933430	P164369	930118Q	P167836	932872Q	270L205A	PR3366
BT748	933429	P164370	933253Q	P167838	925602Q	270L210A	PR3367
BT758	933431	P164371	930164Q	P167841	929890Q	270Z101A	935202
BT8840MPG	933429	P164375	933429	P167842	926697Q	270Z105A	PR3378
BT8850MPG	933431	P164378	933430	P167843	927169Q	270Z110A	PR3379
H9076	930118Q	P164381	933429	P167887	933195Q	270Z1FFA	PR3377
PT-579	922785	P164384	933431	P167888	933204Q	270Z201A	935206
PT-707-HD	925773	P164429	927661Q	P167889	933196Q	270Z205A	PR3381
PT-707-HD-10	925520	P164430	929099Q	P167890	933205Q	270Z210A	PR3382
PT-737	926557	P164431	933046Q	P167891	933213Q	270Z2FFA	PR3380
PT727-HD-10	926567	P164432	933047Q	P167942	933211Q	370L105A	PR3368
<b>Bell</b>		P164433	929885Q	P167943	933212Q	370L110A	PR3369
220077	933430	P164435	929891Q	P169341	HF4L3VQ	370L205A	PR3370
<b>Big A</b>		P164561	933265Q	P169344	HF4L10VQ	370L210A	PR3371
92455	933429	P164562	933265Q	P169424	928152Q	370L310A	PR3373
92495	933431	P164563	933266Q	P169425	928156Q	370Z101A	935210
<b>Blackwood Hodge</b>		P164564	933266Q	P169426	928150Q	370Z105A	PR3384
B65598903	933431	P164565	932874Q	P169427	928154Q	370Z110A	PR3385
<b>Carquest</b>		P164566	932874Q	P169429	925582Q	370Z1FFA	PR3383
85455	933429	P164567	932875Q	P169430	926541	370Z201A	935214
85495	933431	P164568	932875Q	P169431	926696Q	370Z205A	PR3387
<b>Case</b>		P164574	927861Q	P169432	926698Q	370Z210A	PR3388
A-57857	926170	P164576	933045Q	P169433	926699Q	370Z2FFA	PR3386
D94236	933431	P164578	932873Q	P169434	929884Q	370Z305A	PR3390
N9025	933431	P164580	927861Q	P169435	926992Q	370Z310A	PR3391
R-25844	926169	P164581	933045Q	P169436	926998Q	370Z3FFA	PR3389
S-62427	921999	P164582	932873Q	P169439	933226Q	FA-35-25	925023
<b>Case IH</b>		P164583	929886Q	P169445	930189Q	FA-35-CC10	928763
D94236	933431	P164585	929892Q	P169446	930197Q	FA-35-CC25	928764
<b>Caterpillar</b>		P164587	933264Q	P169447	930190Q	FA-511-10	927736
342449	926169	P164589	929886Q	P169448	930192Q	FA-511-25	927736
1G8878	933430	P164591	933264Q	P169449	930193Q	FA-511-CC10	929445
310609	933429	P164592	926841Q	P169450	930194Q	FA-511-CC25	929446
310610	933430	P164594	926843Q	P169553	924451	FA-57-10	926169
310612	933431	P164596	926845Q	P169554	924449	FA-57-25	926170
8J-1600	926169	P164598	926890Q	P169555	924450	FA-57-CC10	928766
9T5916	933431	P164600	926841Q	P169556	924452	FA-57-CC25	928767
<b>Cedar Rapids</b>		P164601	926843Q	P169557	924453	FA35-10	921999
451750014101	933430	P164602	926845Q	P169558	924793	R750-H-0406A	928766
451750014101	933430	P164603	926994Q	P169559	924791	R750-H-0412A	928766
		P164810	935137	P169560	924792	R750-H-0425A	928767



P/N Fabricante	P/N Parker	P/N Fabricante	P/N Parker	P/N Fabricante	P/N Parker	P/N Fabricante	P/N Parker
<b>Fairey Arlon (Cont.)</b>		<b>Fairey Arlon (Cont.)</b>		<b>Fairey Arlon (Cont.)</b>		<b>Fairey Arlon (Cont.)</b>	
R750-H-0803A	932073	R920-Z-0825H	930370Q	R960-Z-0806H	926843Q	TXW5CC25	PR4403*
R750-H-0806A	929445	R921-H-0403A	927725Q	R960-Z-0812A	926837Q	TXW6ACC10	PR4408*
R750-H-0812A	929445	R921-H-0403H	927725Q	R960-Z-0812H	926837Q	TXW6ACC25	PR4409*
R750-H-0825A	929446	R921-H-0415A	928642Q	R960-Z-0825A	930118Q	TXW7ACC10	PR4411*
R750-Z-0406A	928766	R921-H-0415H	928642Q	R960-Z-0825H	930118Q	TXW7ACC25	PR4412*
R750-Z-0412A	928766	R921-H-0803A	927723Q	R960-Z-1303A	926698Q	TXW8ACC10	PR4414*
R750-Z-0425A	928767	R921-H-0803H	927723Q	R960-Z-1303H	926698Q	TXW8ACC25	PR4415*
R750-Z-0803A	932073	R921-H-0815A	928643Q	R960-Z-1306A	926845Q	TXW8BCC10	PR4417*
R750-Z-0806A	929445	R921-H-0815H	928643Q	R960-Z-1306H	926845Q	TXW8BCC25	PR4418*
R750-Z-0812A	929445	R921-Z-0403A	927725Q	R960-Z-1312A	926839Q	TXW8CCC10	PR4420*
R750-Z-0825A	929446	R921-Z-0403H	927725Q	R960-Z-1312H	926839Q	TXW8CCC25	PR4421*
R820-H-0803H	932266Q	R921-Z-0415A	928642Q	R960-Z-1325A	930162Q	TXW9CC10	PR4423*
R820-Z-0803H	932266Q	R921-Z-0415H	928642Q	R960-Z-1325H	930162Q	TXW9CC25	PR4424*
R830-H-0803A	927148	R921-Z-0803A	927723Q	R960-Z-1603A	926699Q	TXX1010	PR4425*
R830-H-0803H	927663Q	R921-Z-0803H	927723Q	R960-Z-1603H	926699Q	TXX110	PR4383*
R830-H-0806A	927861Q	R921-Z-0815A	928643Q	R960-Z-1606A	926890Q	TXX1110	PR4428*
R830-H-0806H	927861Q	R921-Z-0815H	928643Q	R960-Z-1606H	926890Q	TXX1210	PR4431*
R830-H-0812A	927661Q	R950-H-0803A	926992Q	R960-Z-1612A	926888Q	TXX1310	PR4434*
R830-H-0812H	927661Q	R950-H-0803H	926992Q	R960-Z-1612H	926888Q	TXX210	PR4386*
R830-H-0825A	929099Q	R950-H-0806A	926988Q	R960-Z-1625A	930164Q	TXX310	PR4389*
R830-H-0825H	929099Q	R950-H-0806H	926988Q	R960-Z-1625H	930164Q	TXX3B10	PR4392*
R830-H-1603A	933044Q	R950-H-0812A	926990Q	R961-H-0403A	927170Q	TXX3D10	PR4395*
R830-H-1603H	933044Q	R950-H-0812H	926990Q	R961-H-0415A	927169Q	TXX410	PR4398*
R830-H-1606A	933045Q	R950-H-1603A	926998Q	R961-H-0803A	927176Q	TXX510	PR4401*
R830-H-1606H	933045Q	R950-H-1603H	926998Q	R961-H-0815A	927175Q	TXX5A10	PR4404*
R830-H-1612A	933046Q	R950-H-1606A	926994Q	R961-H-1303A	927182Q	TXX6A10	PR4407*
R830-H-1612H	933046Q	R950-H-1606H	926994Q	R961-H-1315A	927181Q	TXX7A10	PR4410*
R830-H-1625A	933047Q	R950-H-1612A	926996Q	R961-H-1603A	928143Q	TXX8A10	PR4413*
R830-H-1625H	933047Q	R950-H-1612H	926996Q	R961-H-1615A	928142Q	TXX8B10	PR4416*
R830-H-3903A	932872Q	R950-Z-0803A	926992Q	R961-Z-0403A	927170Q	TXX8C10	PR4419*
R830-H-3903H	932872Q	R950-Z-0803H	926992Q	R961-Z-0415A	927169Q	TXX910	PR4422*
R830-H-3906A	932873Q	R950-Z-0806A	926988Q	R961-Z-0803A	927176Q	<b>Falk</b>	
R830-H-3906H	932873Q	R950-Z-0806H	926988Q	R961-Z-0815A	927175Q	932200	926169
R830-H-3912A	932874Q	R950-Z-0812A	926990Q	R961-Z-1303A	927182Q	932206	926169
R830-H-3912H	932874Q	R950-Z-0812H	926990Q	R961-Z-1315A	927181Q	<b>Fiat</b>	
R830-H-3925A	932875Q	R950-Z-1603A	926998Q	R961-Z-1603A	927181Q	73144499	933431
R830-H-3925H	932875Q	R950-Z-1603H	926998Q	R961-Z-1615A	928142Q	76025691	933430
R830-Z-0803A	927148	R950-Z-1606A	926994Q	R980-H-0403A	930189Q	<b>Fiat-Allis</b>	
R830-Z-0803H	927663Q	R950-Z-1606H	926994Q	R980-H-0403H	930189Q	73144499	933431
R830-Z-0806A	927861Q	R950-Z-1612A	926996Q	R980-H-0406A	930197Q	73148373	933431
R830-Z-0806H	927861Q	R950-Z-1612H	926996Q	R980-H-0406H	930197Q	<b>Filtration Products Corp</b>	
R830-Z-0812A	927661Q	R951-H-0803A	928152Q	R980-H-0412A	930190Q	FP13-3018	924448
R830-Z-0812H	927661Q	R951-H-0815A	928150Q	R980-H-0412H	930190Q	FP13-3019	924449
R830-Z-0825A	929099Q	R951-H-1603A	928156Q	R980-H-0425A	930191Q	FP13-3020	924450
R830-Z-0825H	929099Q	R951-H-1615A	928154Q	R980-H-0425H	930191Q	FP13-3021	924452
R830-Z-1603A	933044Q	R951-Z-0803A	928152Q	R980-H-0803A	930192Q	FP13-3022	924453
R830-Z-1603H	933044Q	R951-Z-0815A	928150Q	R980-H-0803H	930192Q	FP13-3023	924790
R830-Z-1606A	933045Q	R951-Z-1603A	928156Q	R980-H-0806A	930198Q	FP13-3024	924791
R830-Z-1606H	933045Q	R951-Z-1615A	928154Q	R980-H-0806H	930198Q	FP13-3025	924792
R830-Z-1612A	933046Q	R960-H-0403A	926696Q	R980-H-0812A	930193Q	FP13-3026	926326
R830-Z-1612H	933046Q	R960-H-0403H	926696Q	R980-H-0812H	930193Q	FP13-3049	907233
R830-Z-1625A	933047Q	R960-H-0406A	926841Q	R980-H-0825A	930194Q	FP13-3057	935125
R830-Z-1625H	933047Q	R960-H-0406H	926841Q	R980-H-0825H	930194Q	FP13-3062	933234Q
R830-Z-3903A	932872Q	R960-H-0412A	926835Q	R980-Z-0403A	930189Q	FP13-3067	924588
R830-Z-3903H	932872Q	R960-H-0412H	926835Q	R980-Z-0403H	930189Q	FP13-3072	924467
R830-Z-3906A	932873Q	R960-H-0425A	930099Q	R980-Z-0406A	930197Q	FP13-3081	933430
R830-Z-3906H	932873Q	R960-H-0425H	930099Q	R980-Z-0406H	930197Q	FPA30-03N	926566
R830-Z-3912A	932874Q	R960-H-0803A	926697Q	R980-Z-0412A	930190Q	FPA30-05G	935112
R830-Z-3912H	932874Q	R960-H-0803H	926697Q	R980-Z-0412H	930190Q	FPA30-10G	935113
R830-Z-3925A	932875Q	R960-H-0806A	926843Q	R980-Z-0425A	930191Q	FPA30-10N	926567
R830-Z-3925H	932875Q	R960-H-0806H	926843Q	R980-Z-0425H	930191Q	FPA30-20G	926568
R920-H-0403A	925582Q	R960-H-0812A	926837Q	R980-Z-0803A	930192Q	FPA30-25N	926568
R920-H-0403H	925582Q	R960-H-0812H	926837Q	R980-Z-0803H	930192Q	FPE25-03G	HF4L3VQ
R920-H-0406A	933239Q	R960-H-0825A	930118Q	R980-Z-0806A	930198Q	FPE25-03N	925772
R920-H-0406H	933239Q	R960-H-0825H	930118Q	R980-Z-0806H	930198Q	FPE25-05G	HF4L10VQ
R920-H-0412A	925580Q	R960-H-1303A	926698Q	R980-Z-0812A	930193Q	FPE25-10G	HF4L10VQ
R920-H-0412H	925580Q	R960-H-1303H	926698Q	R980-Z-0812H	930193Q	FPE25-10N	931437
R920-H-0425A	930369Q	R960-H-1306A	926845Q	R980-Z-0825A	930194Q	FPE25-20G	HF4L25VQ
R920-H-0425H	930369Q	R960-H-1306H	926845Q	R980-Z-0825H	930194Q	FPE25-25N	925773
R920-H-0803A	925602Q	R960-H-1312A	926839Q	TXW10CC10	PR4426*	FPE30-10N	921999
R920-H-0803H	925602Q	R960-H-1312H	926839Q	TXW10CC25	PR4427*	FPE30-25N	925023
R920-H-0806A	933246Q	R960-H-1325A	930162Q	TXW11CC10	PR4429*	FPE35-10N	921166
R920-H-0806H	933246Q	R960-H-1325H	930162Q	TXW11CC25	PR4430*	FPE50-03G	926541
R920-H-0812A	925600Q	R960-H-1603A	926699Q	TXW12CC10	PR4432*	FPE50-03N	926541
R920-H-0812H	925600Q	R960-H-1603H	926699Q	TXW12CC25	PR4433*	FPE50-05G	928766
R920-H-0825A	930370Q	R960-H-1606A	926890Q	TXW13CC10	PR4435*	FPE50-0G	926541
R920-H-0825H	930370Q	R960-H-1606H	926890Q	TXW13CC25	PR4436*	FPE50-10G	928766
R920-Z-0403A	925582Q	R960-H-1612A	926888Q	TXW1CC10	PR4384*	FPE50-10N	926169
R920-Z-0403H	925582Q	R960-H-1612H	926888Q	TXW1CC25	PR4385*	FPE50-20G	928767
R920-Z-0406A	933239Q	R960-H-1625A	930164Q	TXW2CC10	PR4387*	FPE50-25N	926170
R920-Z-0406H	933239Q	R960-H-1625H	930164Q	TXW2CC25	PR4388*	FPE55-10N	926502
R920-Z-0412A	925580Q	R960-Z-0403A	926696Q	TXW3BCC10	PR4393*	FPE70-03G	932073
R920-Z-0412H	925580Q	R960-Z-0403H	926696Q	TXW3BCC25	PR4394*	FPE70-03N	927736
R920-Z-0425A	930369Q	R960-Z-0406A	926841Q	TXW3CC25	PR4390*	FPE70-05G	929445
R920-Z-0425H	930369Q	R960-Z-0406H	926841Q	TXW3CC25	PR4391*	FPE70-10G	929445
R920-Z-0803A	925602Q	R960-Z-0412A	926835Q	TXW3DCC10	PR4396*	FPE70-10N	927736
R920-Z-0803H	925602Q	R960-Z-0412H	926835Q	TXW3DCC25	PR4397*	FPE70-20G	929446
R920-Z-0806A	933246Q	R960-Z-0425A	930099Q	TXW4CC10	PR4399*	FPE70-25N	927736
R920-Z-0806H	933246Q	R960-Z-0425H	930099Q	TXW4CC25	PR4400*	FPF30-03G	935163
R920-Z-0812A	925600Q	R960-Z-0803A	926697Q	TXW5ACC10	PR4405*	FPF30-10G	935165
R920-Z-0812H	925600Q	R960-Z-0803H	926697Q	TXW5ACC25	PR4406*	FPH0492V025	928642Q
R920-Z-0825A	930370Q	R960-Z-0806A	926843Q	TXW5CC10	PR4402*	FPH0492V03	927725Q

P/N Fabricante	P/N Parker	P/N Fabricante	P/N Parker	P/N Fabricante	P/N Parker	P/N Fabricante	P/N Parker
<b>Filtration Products Corp. (Cont.)</b>		<b>Filtration Products Corp. (Cont.)</b>		<b>Fleetguard (Cont.)</b>		<b>Fleetguard (Cont.)</b>	
FPH0492V03G	927725Q	FPL1396B05G	926845Q	HF6710	926169	HF7101	930197Q
FPH0492V10G	928642Q	FPL1396B10G	926839Q	HF6711	927736	HF7102	930190Q
FPH0496V03G	927170Q	FPL1396B20G	930162Q	HF6712	928766	HF7103	930191Q
FPH0496V10G	927169Q	FPL1396V05G	926845Q	HF6713	929445	HF7104	930192Q
FPH0498V10G	935192	FPL1396V10G	929885Q	HF6720	926170	HF7105	930198Q
FPH0865V03G	928152Q	FPL1396V20G	930162Q	HF6721	927736	HF7106	930193Q
FPH0865V10G	928150Q	FPL1665B03G	926998Q	HF6725	928767	HF7107	930194Q
FPH0892V025	928643Q	FPL1665B05G	926994Q	HF6726	929446	HF7121	930218Q
FPH0892V03G	927723Q	FPL1665B10G	926996Q	HF6776	932073	HF7122	933377Q
FPH0892V10G	928643Q	FPL1665B20G	933302Q	HF6777	928766	HF7123	930219Q
FPH0892V20G	927723Q	FPL1683B03G	933044Q	HF6778	929445	HF7124	930220Q
FPH0896V03G	927176Q	FPL1683B05G	933045Q	HF6779	928766	HF7125	930222Q
FPH0896V10G	927175Q	FPL1683B10G	933046Q	HF6780	929445	HF7126	933378Q
FPH0898V10G	935194	FPL1683B20G	933047Q	HF6781	928767	HF7127	930223Q
FPH1396V03G	927182Q	FPL1683V05G	933045Q	HF6782	929446	HF7128	930224Q
FPH1396V10G	927181Q	FPL1683V10G	933046Q	HF7000	927663Q	HF7129	930226Q
FPH1665V03G	928156Q	FPL1683V20G	933047Q	HF7001	927861Q	HF7130	933234Q
FPH1665V20G	928154Q	FPL1689B03G	933210Q	HF7002	927661Q	HF7131	930227Q
FPH1692V03G	928642Q	FPL1689B10G	933212Q	HF7003	929099Q	HF7132	930228Q
FPH1696V03G	928143Q	FPL1689B20G	933213Q	HF7004	933044Q	HF7325	926556
FPH1696V10G	928142Q	FPL1696B03G	926699Q	HF7005	933045Q	HF7326	926557
FPJ70-03G	935136	FPL1696B05G	926890Q	HF7006	933046Q	HF7327	926558
FPJ70-03N	926556	FPL1696B10G	926888Q	HF7007	933047Q	HF7331	HF4L3VQ
FPJ70-05G	935136	FPL1696B20G	930164Q	HF7008	932872Q	HF7332	HF4L10VQ
FPJ70-10G	935137	FPL1696V05G	926890Q	HF7009	932873Q	HF7336	930156
FPJ70-10J	935112	FPL1696V20G	930164Q	HF7010	932874Q	HF7338	925792
FPJ70-10N	926557	FPL2270B03G	PR3380	HF7011	932875Q	HF7339	925793
FPJ70-20G	935138	FPL2270B05G	935206	HF7020	933226Q	HF7403	929099Q
FPJ70-25N	926558	FPL2270B10G	PR3381	HF7021	933227Q	HF7404	933044Q
FPL0492B03G	925582Q	FPL2270B20G	PR3382	HF7022	933228Q	HF7407	933047Q
FPL0492B05G	933239Q	FPL2370B03G	PR3386	HF7023	933229Q	HF7408	928643Q
FPL0492B10G	925580Q	FPL2370B05G	935214	HF7024	933089Q	HF7411	932875Q
FPL0492B20G	930369Q	FPL2370B10G	PR3387	HF7025	933090Q	HF7448	927725Q
FPL0496B03G	926696Q	FPL2370B20G	PR3388	HF7026	933091Q	HF7449	928642Q
FPL0496B05G	926841Q	FPL2684B03G	933226Q	HF7027	933092Q	HF7450	927723Q
FPL0496B10G	926835Q	FPL2684B05G	933227Q	HF7040	925582Q	HF7451	928643Q
FPL0496B20G	930099Q	FPL2684B10G	933228Q	HF7041	933239Q	HF7464	926696Q
FPL0496V05G	926841Q	FPL2684B20G	933229Q	HF7042	925580Q	HF7465	926841Q
FPL0496V10G	926835Q	FPL2694B03G	929890Q	HF7043	930369Q	HF7466	926835Q
FPL0496V20G	930099Q	FPL2694B05G	929892Q	HF7044	925602Q	HF7467	930099Q
FPL0498B03G	930189Q	FPL2694B10G	929891Q	HF7045	933246Q	HF7468	926697Q
FPL0498B05G	930197Q	FPL2694B20G	933258Q	HF7046	925600Q	HF7470	926837Q
FPL0498B10G	930197Q	FPL2694V05G	929892Q	HF7047	930370Q	HF7471	930118Q
FPL0498B20G	930190Q	FPL2694V10G	929891Q	HF7052	929884Q	HF7473	926845Q
FPL0498B03G	930191Q	FPL3370B03G	PR3389	HF7053	929886Q	HF7475	930162Q
FPL0865B05G	926992Q	FPL3370B10G	PR3391	HF7054	929885Q	HF7476	926699Q
FPL0865B10G	926988Q	FPL3370B20G	PR3391	HF7055	933253Q	HF7477	926994Q
FPL0865B20G	926990Q	FPL389B20G	933205Q	HF7056	929890Q	HF7478	926888Q
FPL0883B03G	933295Q	FPL3983B03G	932872Q	HF7057	929892Q	HF7479	930164Q
FPL0883B05G	927663Q	FPL3983B05G	932873Q	HF7058	929891Q	HF7480	927170Q
FPL0883B10G	927861Q	FPL3983B10G	932874Q	HF7059	933258Q	HF7482	927176Q
FPL0883B20G	927661Q	FPL3983B20G	932875Q	HF7060	933263Q	HF7483	927175Q
FPL0883V10G	929099Q	FPL3983V05G	932873Q	HF7061	933264Q	HF7487	928142Q
FPL0883V20G	927661Q	FPL3983V10G	932874Q	HF7062	933265Q	HF7488	926992Q
FPL0889B10G	929099Q	FPL3983V20G	932875Q	HF7063	933266Q	HF7489	926992Q
FPL0889B20G	933195Q	FPL3984B05G	933090Q	HF7064	926696Q	HF7490	926990Q
FPL0889B03G	933196Q	FPL3984B10G	933091Q	HF7065	926841Q	HF7491	933295Q
FPL0889B05G	925602Q	FPL3984B20G	933092Q	HF7066	926835Q	HF7492	926998Q
FPL0892B03G	925600Q	FPL3994B05G	933263Q	HF7067	930099Q	HF7493	926890Q
FPL0892B05G	933246Q	FPL3994B10G	933264Q	HF7068	926697Q	HF7494	926996Q
FPL0892B10G	925600Q	FPL3994B20G	933264Q	HF7069	926843Q	HF7495	933302Q
FPL0892B20G	930370Q	FPL3994V05G	933265Q	HF7070	926837Q	HF7507	930194Q
FPL0896B03G	926697Q	FPL3994V20G	933266Q	HF7071	930118Q	HF7510	935193
FPL0896B05G	926843Q	FPM17-4384	933431	HF7072	926698Q	HF7521	930218Q
FPL0896B10G	926837Q	<b>Fleetguard</b>		HF7073	926845Q	HF7522	933377Q
FPL0896B20G	930118Q	HF6056	921999	HF7074	926839Q	HF7523	930219Q
FPL0896V03G	926697Q	HF6109	925772	HF7075	930162Q	HF7524	930222Q
FPL0896V05G	926843Q	HF6110	931437	HF7076	926699Q	HF7525	930222Q
FPL0896V10G	926837Q	HF6111	925773	HF7077	926890Q	HF7526	933378Q
FPL0896V20G	930118Q	HF6163	927147	HF7078	926888Q	HF7527	930223Q
FPL0898B03G	930192Q	HF6167	927148	HF7079	930164Q	HF7528	930224Q
FPL0898B05G	930198Q	HF6173	921166	HF7080	927170Q	HF7529	930226Q
FPL0898B10G	930193Q	HF6177	926502	HF7081	927169Q	HF7530	933234Q
FPL0898B20G	930194Q	HF6212	926568	HF7082	927176Q	HF7532	930228Q
FPL1270B03G	PR3377	HF6221	926566	HF7083	927175Q	HF7533	930227Q
FPL1270B05G	PR3378	HF6343	926567	HF7084	927182Q	HF7700	G01670
FPL1270B10G	PR3379	HF6500	921999	HF7085	927181Q	HF7701	G02058
FPL1370B03G	PR3383	HF6510	921999	HF7086	928143Q	HF7702	G02064
FPL1370B05G	935210	HF6520	921999	HF7087	928142Q	HF7703	G02070
FPL1370B10G	PR3384	HF6552	933429	HF7088	926992Q	HF7704	G02076
FPL1370B20G	PR3385	HF6553	933430	HF7089	926988Q	HF7705	G02082
FPL1383V20G	932875Q	HF6555	933430	HF7090	926990Q	HF7706	G02088
FPL1389B10G	933204Q	HF6600	935163	HF7091	933295Q	HF7708	901106
FPL1389B20G	933205Q	HF6601	935167	HF7092	926998Q	HF7709	901473
FPL1394B03G	929884Q	HF6610	935165	HF7093	926994Q	HF7710	901493
FPL1394B05G	929886Q	HF6611	935169	HF7094	926996Q	HF7711	901494
FPL1394B10G	929885Q	HF6701	929446	HF7095	933302Q	HF7712	901535
FPL1394B20G	933253Q	HF6706	928766	HF7096	928152Q	HF7713	901536
FPL1394V05G	929886Q	HF6707	932073	HF7097	928150Q	HF7714	901619
FPL1396B03G	926698Q			HF7098	928156Q	HF7715	901620
				HF7099	928154Q	HF7717	901826
				HF7100	930189Q	HF7718	901856



P/N Fabricante	P/N Parker	P/N Fabricante	P/N Parker	P/N Fabricante	P/N Parker	P/N Fabricante	P/N Parker
<b>Fleetguard Cont'd</b>		<b>Fluid Power Systems</b>		<b>Hypro (Cont.)</b>		<b>Hypro (Cont.)</b>	
HF7719	901857	380-0079	926541	HP06DNL7-25MSV	PR3088	HP30L8-6MB	935184
HF7720	906460	380-070	926541	HP06DNL7-25MV	PR3088	HP30L8-6MV	935184
HF7721	906461	H410-4001	921999	HP06DNL7-3MSV	PR3085	HP33DHL14-12MSV	PR3211
HF7722	907088	<b>Fluitek</b>		HP06DNL7-3MV	PR3085	HP33DHL14-12MV	PR3211
HF7723	907090	P1804-10S6	925385	HP06DNL7-6MSV	PR3086	HP33DHL14-25MSV	PR3212
HF7724	907233	<b>Ford</b>		HP06DNL7-6MV	PR3086	HP33DHL14-25MV	PR3212
HF7725	907234	193509	925023	HP1200L15-10M	935248	HP33DHL14-3MSV	PR3209
HF7726	908642	9576P164378	933430	HP1200L15-25M	935249	HP33DHL14-3MV	PR3209
HF7727	908643	9576P164384	933431	HP1200L15-3M	935247	HP33DHL14-6MSV	PR3210
HF7728	908648	CONN-6708-A	925023	HP1201L15-10M	935251	HP33DHL14-6MV	PR3210
HF7729	908649	CONN-B951-B	925023	HP1201L15-25M	935252	HP33DHL7-12MSV	PR3182
HF7730	909293	CONN-B951-C	925023	HP1201L15-3M	935250	HP33DHL7-12MV	PR3182
HF7731	909297	SFD-18-502	925023	HP150L4-10M	935218	HP33DHL7-25MSV	PR3183
HF7732	909299	<b>Fram</b>		HP150L4-25M	935219	HP33DHL7-25MV	PR3183
HF7733	920022	C-1682	925773	HP150L4-3M	935217	HP33DHL7-3MSV	PR3180
HF7734	920523	C-1702	931437	HP151L4-10M	935221	HP33DHL7-3MV	PR3180
HF7735	921085	P-1653	921999	HP151L4-25M	935222	HP33DHL7-6MSV	PR3181
HF7736	922622	P-1653-V15-A	921999	HP151L4-3M	935220	HP33DHL7-6MV	PR3181
HF7737	922623	P-1653A	921999	HP16DHL5-12MSV	PR3124	HP33DNL14-12MSV	PR3203
HF7738	922624	P-1654	925023	HP16DHL5-12MV	PR3124	HP33DNL14-12MV	PR3203
HF7739	922625	P-1654A	925023	HP16DHL5-25MSV	PR3125	HP33DNL14-25MSV	PR3204
HF7740	922627	P-1654A-V15-1A	925023	HP16DHL5-25MV	PR3125	HP33DNL14-25MV	PR3204
HF7741	922661	P6871	933431	HP16DHL5-3MSV	PR3122	HP33DNL14-3MSV	PR3201
HF7742	922671	P6881	933429	HP16DHL5-3MV	PR3122	HP33DNL14-3MV	PR3201
HF7743	922785	P6893	933430	HP16DHL5-6MSV	PR3123	HP33DNL14-6MSV	PR3202
HF7744	922787	PH-3567	926169	HP16DHL5-6MV	PR3123	HP33DNL14-6MV	PR3202
HF7745	922789	PH47	926169	HP16DHL8-12MSV	PR3153	HP33DNL7-12MSV	PR3174
HF7747	922932	<b>Franklin</b>		HP16DHL8-12MV	PR3153	HP33DNL7-12MV	PR3174
HF7748	922933	1507587	933430	HP16DHL8-25MSV	PR3154	HP33DNL7-25MSV	PR3175
HF7749	922938	<b>Gehl</b>		HP16DHL8-25MV	PR3154	HP33DNL7-25MV	PR3175
HF7750	922955	74830	933430	HP16DHL8-3MSV	PR3151	HP33DNL7-3MSV	PR3172
HF7751	922972	<b>GMC</b>		HP16DHL8-3MV	PR3151	HP33DNL7-3MV	PR3172
HF7752	922973	6436232	921999	HP16DHL8-6M3V	PR3152	HP33DNL7-6MSV	PR3173
HF7753	922978	6437228	925023	HP16DHL8-6MSV	PR3152	HP33DNL7-6MV	PR3173
HF7754	922991	<b>Gresen</b>		HP16DNL5-12MSV	PR3116	HP37L4-12MV	PR3384
HF7755	922993	1551	921999	HP16DNL5-12MV	PR3116	HP37L4-25MV	PR3385
HF7756	923007	1553	925023	HP16DNL5-25MSV	PR3117	HP37L4-3MV	PR3383
HF7757	923008	1551-001	921999	HP16DNL5-25MV	PR3117	HP37L4-6MV	935210
HF7758	923009	1553-001	925023	HP16DNL5-3MSV	PR3114	HP37L8-12MV	PR3387
HF7759	923012	8058-001	927148	HP16DNL5-3MV	PR3114	HP37L8-25MV	PR3388
HF7760	923013	K-22001	921999	HP16DNL5-6MSV	PR3115	HP37L8-3MV	PR3386
HF7761	923035	K-22002	925023	HP16DNL5-6MV	PR3115	HP37L8-6MV	935214
HF7762	923041	K-23018	927147	HP16DNL8-12MSV	PR3145	HP500L5-10M	935236
HF7763	923047	K-23019	927148	HP16DNL8-12MV	PR3145	HP500L5-25M	935237
HF7764	924423	<b>Harnischfeger</b>		HP16DNL8-25MSV	PR3146	HP500L5-3M	935235
HF7765	924448	10462554	933430	HP16DNL8-25MV	PR3146	HP501L5-10M	935239
HF7766	924449	462460	933431	HP16DNL8-3MSV	PR3143	HP501L5-25M	935240
HF7767	924450	<b>Hastings</b>		HP16DNL8-3MV	PR3143	HP501L5-3M	935238
HF7768	924451	HF731	921999	HP16DNL8-6MSV	PR3144	HP50L16-12MB	926996Q
HF7769	924453	P-122	925023	HP16DNL8-6MV	PR3144	HP50L16-12MV	926996Q
HF7770	924455	P-731	921999	HP16RNL5-12MV	PR3275	HP50L16-25MB	933302Q
HF7771	924456	P-732	925023	HP16RNL5-25MV	PR3276	HP50L16-25MV	933302Q
HF7772	924500	P-738	926169	HP16RNL5-3MV	PR3273	HP50L16-3MB	926998Q
HF7773	924730	<b>Heil</b>		HP16RNL5-6MV	PR3274	HP50L16-3MV	926998Q
HF7774	924732	75C-425-1	926170	HP16RNL8-12MV	PR3292	HP50L16-6MB	926994Q
HF7775	924734	<b>Huber-Warco</b>		HP16RNL8-25MV	PR3293	HP50L16-6MV	926994Q
HF7776	924735	102-127	925023	HP16RNL8-3MV	PR3290	HP50L8-12MB	926990Q
HF7777	924738	<b>Hypro</b>		HP16RNL8-6MV	PR3291	HP50L8-12MV	926990Q
HF7778	924739	HP03DHL4-12MV	PR3037	HP21L4-15MB	928642Q	HP50L8-25MB	933295Q
HF7779	924790	HP03DHL4-25MV	PR3038	HP21L4-15MV	928642Q	HP50L8-25MV	933295Q
HF7780	924791	HP03DHL4-3MV	PR3035	HP21L4-2MB	927725Q	HP50L8-3MB	926992Q
HF7781	924792	HP03DHL4-6MV	PR3036	HP21L4-2MV	927725Q	HP50L8-3MV	926992Q
HF7782	924793	HP03DNL4-12MV	PR3033	HP21L8-15MB	928643Q	HP50L8-6MB	926988Q
HF7783	924794	HP03DNL4-25MV	PR3034	HP21L8-15MV	928643Q	HP50L8-6MV	926988Q
HF7784	924795	HP03DNL4-3MV	PR3031	HP21L8-2MB	927723Q	HP51L16-15MB	928154Q
HF7785	924797	HP03DNL4-6MV	PR3032	HP21L8-2MV	927723Q	HP51L16-15MV	928154Q
HF7786	924798	HP06DHL4-12MSV	PR3066	HP250L7-10M	935224	HP51L16-2MB	928156Q
HF7787	925036	HP06DHL4-12MV	PR3066	HP250L7-25M	935225	HP51L16-2MV	928156Q
HF7788	925037	HP06DHL4-25MSV	PR3067	HP250L7-3M	935223	HP51L8-15MB	928150Q
HF7789	925040	HP06DHL4-25MV	PR3067	HP251L7-10M	935227	HP51L8-15MV	928150Q
HF7790	925052	HP06DHL4-3MSV	PR3064	HP251L7-25M	935228	HP51L8-2MB	928152Q
HF7791	925572	HP06DHL4-3MV	PR3064	HP251L7-3M	935226	HP51L8-2MV	928152Q
HF7792	925576	HP06DHL4-6MSV	PR3065	HP27L4-12MB	PR3378	HP60L116-6MB	926694Q
HF7793	925578	HP06DHL4-6MV	PR3065	HP27L4-25MB	PR3379	HP60L13-12MB	926839Q
HF7794	925771	HP06DHL7-12MSV	PR3095	HP27L4-3MB	PR3377	HP60L13-12MV	926839Q
HF7795	925835	HP06DHL7-12MV	PR3095	HP27L4-6MV	935202	HP60L13-25MB	930162Q
HF7796	925839	HP06DHL7-25MSV	PR3096	HP27L8-12MB	PR3387	HP60L13-25MV	930162Q
HF7797	926326	HP06DHL7-25MV	PR3096	HP27L8-25MB	PR3388	HP60L13-3MB	926698Q
HF7798	926372	HP06DHL7-3MSV	PR3093	HP27L8-3MB	PR3386	HP60L13-3MV	926698Q
HF7799	926856	HP06DHL7-3MV	PR3093	HP27L8-6MV	935206	HP60L13-6MB	926845Q
HF7800	927092	HP06DHL7-6MSV	PR3094	HP300L10-10M	935230	HP60L13-6MV	926845Q
HF7801	927093	HP06DHL7-6MV	PR3094	HP300L10-25M	935231	HP60L16-12MB	926888Q
HF7802	927267	HP06DNL4-12MSV	PR3058	HP300L10-3M	935229	HP60L16-12MV	926888Q
HF7803	927268	HP06DNL4-12MV	PR3058	HP301L10-10M	935233	HP60L16-25MB	930164Q
HF7804	927269	HP06DNL4-25MSV	PR3059	HP301L10-25M	935234	HP60L16-25MV	930164Q
HF7805	927584	HP06DNL4-25MV	PR3059	HP301L10-3M	935232	HP60L16-3MB	926699Q
HF7807	976191	HP06DNL4-3MSV	PR3056	HP30L8-12MB	935185	HP60L16-3MV	926699Q
HF7808	982131	HP06DNL4-3MV	PR3056	HP30L8-12MV	935185	HP60L16-6MV	926694Q
HF7809	983061	HP06DNL4-6MSV	PR3057	HP30L8-25MB	935186	HP60L4-12MB	926835Q
HF7810	987141	HP06DNL4-6MV	PR3057	HP30L8-25MV	935186	HP60L4-12MV	926835Q
<b>Flow Line</b>		HP06DNL7-12MSV	PR3087	HP30L8-3MB	935183	HP60L4-25MB	930099Q
Q-K10	931437	HP06DNL7-12MV	PR3087	HP30L8-3MV	935183	HP60L4-25MV	930099Q

P/N Fabricante	P/N Parker	P/N Fabricante	P/N Parker	P/N Fabricante	P/N Parker	P/N Fabricante	P/N Parker
<b>Hypro (Cont.)</b>		<b>Hypro (Cont.)</b>		<b>Hypro (Cont.)</b>		<b>Hypro (Cont.)</b>	
HP60L4-3MB	926696Q	HP75L8-6MB	929445	HP84L39-3MV	933089Q	HP91L39-15MV	935200
HP60L4-3MV	926696Q	HP800L10-10M	935242	HP84L39-6MB	933090Q	HP91L39-2MB	935199
HP60L4-6MB	926841Q	HP800L10-25M	935243	HP84L39-6MV	933090Q	HP91L39-2MV	935199
HP60L4-6MV	926841Q	HP800L10-3M	935241	HP85L13-12MB	935177	HP94L13-12MB	929885Q
HP60L8-12MB	926837Q	HP801L10-10M	935245	HP85L13-12MV	935177	HP94L13-12MV	929885Q
HP60L8-12MV	926837Q	HP801L10-25M	935246	HP85L13-25MB	935178	HP94L13-25MB	933253Q
HP60L8-25MB	930118Q	HP801L10-3M	935244	HP85L13-25MV	935178	HP94L13-25MV	933253Q
HP60L8-25MV	930118Q	HP80L4-12MB	930190Q	HP85L13-3MB	935175	HP94L13-3MB	929884Q
HP60L8-3MB	926697Q	HP80L4-12MV	930190Q	HP85L13-3MV	935175	HP94L13-3MV	929884Q
HP60L8-3MV	926697Q	HP80L4-25MB	930191Q	HP85L13-6MB	935176	HP94L13-6MB	929886Q
HP60L8-6MB	926843Q	HP80L4-25MV	930191Q	HP85L13-6MV	935176	HP94L13-6MV	929886Q
HP60L8-6MV	926843Q	HP80L4-3MB	930189Q	HP85L26-12MB	935181	HP94L26-12MB	929891Q
HP61L11-15MV	935188	HP80L4-3MV	930189Q	HP85L26-12MV	935181	HP94L26-12MV	929891Q
HP61L11-2MV	935187	HP80L4-6MB	930197Q	HP85L26-25MB	935182	HP94L26-25MB	933258Q
HP61L13-15MB	927181Q	HP80L4-6MV	930197Q	HP85L26-25MV	935182	HP94L26-25MV	933258Q
HP61L13-15MV	927181Q	HP80L8-12MB	930193Q	HP85L26-3MB	935179	HP94L26-3MB	929890Q
HP61L13-2MB	927182Q	HP80L8-12MV	930193Q	HP85L26-3MV	935179	HP94L26-3MV	929890Q
HP61L13-2MV	927182Q	HP80L8-25MB	930194Q	HP85L26-6MB	935180	HP94L26-6MB	929892Q
HP61L16-15MB	928142Q	HP80L8-25MV	930194Q	HP85L26-6MV	935180	HP94L26-6MV	929892Q
HP61L16-15MV	928142Q	HP80L8-3MB	930192Q	HP85L8-12MB	935173	HP94L39-12MB	933265Q
HP61L16-2MB	928143Q	HP80L8-3MV	930192Q	HP85L8-12MV	935173	HP94L39-12MV	933265Q
HP61L16-2MV	928143Q	HP80L8-6MB	930198Q	HP85L8-25MB	935174	HP94L39-25MB	933266Q
HP61L4-15MB	927169Q	HP80L8-6MV	930198Q	HP85L8-25MV	935174	HP94L39-25MV	933266Q
HP61L4-15MV	927169Q	HP81L4-15MB	935192	HP85L8-3MB	935171	HP94L39-3MB	933263Q
HP61L4-2MB	927170Q	HP81L4-15MV	935192	HP85L8-3MV	935171	HP94L39-3MV	933263Q
HP61L4-2MV	927170Q	HP81L4-2MB	935191	HP85L8-6MB	935172	HP94L39-6MB	933264Q
HP61L8-15MB	927175Q	HP81L4-2MV	935191	HP85L8-6MV	935172	HP94L39-6MV	933264Q
HP61L8-15MV	927175Q	HP81L8-15MB	935194	HP88L13-12MB	930223Q	HPAL10-12MB	935116
HP61L8-2MB	927176Q	HP81L8-15MV	935194	HP88L13-12MV	930223Q	HPAL10-12MV	935116
HP61L8-2MV	927176Q	HP81L8-2MB	935193	HP88L13-25MB	930224Q	HPAL10-25MB	935117
HP64L13-12MB	935141	HP81L8-2MV	935193	HP88L13-25MV	930224Q	HPAL10-3MB	935115
HP64L13-12MV	935141	HP82L8-12MB	933364Q	HP88L13-3MB	930222Q	HPAL10-3MV	935115
HP64L13-25MB	935142	HP82L8-12MV	933364Q	HP88L13-3MV	930222Q	HPAL5-12MB	935113
HP64L13-25MV	935142	HP82L8-25MB	933365Q	HP88L13-6MB	933378Q	HPAL5-12MV	935113
HP64L13-3MB	935139	HP82L8-25MV	933365Q	HP88L13-6MV	933378Q	HPAL5-25MV	935114
HP64L13-3MV	935139	HP82L8-3MB	933363Q	HP88L16-12MB	930227Q	HPAL5-3MB	935112
HP64L13-6MB	935140	HP82L8-3MV	933363Q	HP88L16-12MV	930227Q	HPAL5-3MV	935112
HP64L13-6MV	935140	HP82L8-6MB	932266Q	HP88L16-25MB	930228Q	HPBL18-12MB	935122
HP64L16-12MB	935145	HP82L8-6MV	932266Q	HP88L16-25MV	930228Q	HPBL18-12MV	935122
HP64L16-12MV	935145	HP8310L16-12MB	933046Q	HP88L16-3MB	930226Q	HPBL18-25MB	935123
HP64L16-25MB	935146	HP8310L16-12MV	933046Q	HP88L16-3MV	930226Q	HPBL18-25MV	935123
HP64L16-25MV	935146	HP8310L16-25MB	933047Q	HP88L16-6MB	933234Q	HPBL18-3MB	935121
HP64L16-3MB	935143	HP8310L16-25MV	933047Q	HP88L16-6MV	933234Q	HPBL18-3MV	935121
HP64L16-3MV	935143	HP8310L16-3MB	933044Q	HP88L8-12MB	930219Q	HPBL9-12MB	935119
HP64L16-6MB	935144	HP8310L16-3MV	933044Q	HP88L8-12MV	930219Q	HPBL9-12MV	935119
HP64L16-6MV	935144	HP8310L16-6MB	933045Q	HP88L8-25MB	930220Q	HPBL9-25MB	935120
HP64L26-12MB	935149	HP8310L16-6MV	933045Q	HP88L8-25MV	930220Q	HPBL9-25MV	935120
HP64L26-12MV	935149	HP8310L39-12MB	932874Q	HP88L8-3MB	930218Q	HPBL9-3MB	935118
HP64L26-25MB	935150	HP8310L39-12MV	932874Q	HP88L8-3MV	930218Q	HPBL9-3MV	935118
HP64L26-25MV	935150	HP8310L39-25MB	932875Q	HP88L8-6MB	933377Q	HPCL10-12MB	935128
HP64L26-3MB	935147	HP8310L39-25MV	932875Q	HP88L8-6MV	933377Q	HPCL10-12MV	935128
HP64L26-3MV	935147	HP8310L39-3MB	932872Q	HP89L13-12MB	933204Q	HPCL10-25MB	935129
HP64L26-6MB	935148	HP8310L39-3MV	932872Q	HP89L13-12MV	933204Q	HPCL10-25MV	935129
HP64L26-6MV	935148	HP8310L39-6MB	932873Q	HP89L13-25MB	933205Q	HPCL10-3MB	935127
HP65L13-12MB	935153	HP8310L39-6MV	932873Q	HP89L13-25MV	933205Q	HPCL10-3MV	935127
HP65L13-12MV	935153	HP83L16-12MB	933046Q	HP89L13-3MB	933202Q	HPCL5-12MB	935125
HP65L13-25MB	935154	HP83L16-12MV	933046Q	HP89L13-3MV	933202Q	HPCL5-12MV	935125
HP65L13-25MV	935154	HP83L16-25MB	933047Q	HP89L13-6MB	933203Q	HPCL5-25MB	935126
HP65L13-3MB	935151	HP83L16-25MV	933047Q	HP89L13-6MV	933203Q	HPCL5-25MV	935126
HP65L13-3MV	935151	HP83L16-3MB	933044Q	HP89L16-12MB	933212Q	HPCL5-3MB	935124
HP65L13-6MB	935152	HP83L16-3MV	933044Q	HP89L16-12MV	933212Q	HPCL5-3MV	935124
HP65L13-6MV	935152	HP83L16-6MB	933045Q	HP89L16-25MB	933213Q	HPDL10-12MB	935134
HP65L16-12MB	935157	HP83L16-6MV	933045Q	HP89L16-25MV	933213Q	HPDL10-12MV	935134
HP65L16-12MV	935157	HP83L39-12MB	932874Q	HP89L16-3MB	933210Q	HPDL10-25MB	935135
HP65L16-25MB	935158	HP83L39-12MV	932874Q	HP89L16-3MV	933210Q	HPDL10-25MV	935135
HP65L16-25MV	935158	HP83L39-25MB	932875Q	HP89L16-6MB	933211Q	HPDL10-3MB	935133
HP65L16-3MB	935155	HP83L39-25MV	932875Q	HP89L16-6MV	933211Q	HPDL10-3MV	935133
HP65L16-3MV	935155	HP83L39-3MB	932872Q	HP89L26-12MB	933220Q	HPDL5-12MB	935131
HP65L16-6MB	935156	HP83L39-3MV	932872Q	HP89L26-12MV	933220Q	HPDL5-12MV	935131
HP65L16-6MV	935156	HP83L39-6MB	932873Q	HP89L26-25MB	933221Q	HPDL5-25MB	935132
HP65L26-12MB	935161	HP83L39-6MV	932873Q	HP89L26-25MV	933221Q	HPDL5-25MV	935132
HP65L26-12MV	935161	HP83L8-12MB	927661Q	HP89L26-3MB	933218Q	HPDL5-3MB	935130
HP65L26-25MB	935162	HP83L8-12MV	927661Q	HP89L26-6MB	933218Q	HPDL5-3MV	935130
HP65L26-25MV	935162	HP83L8-25MB	929099Q	HP89L26-6MV	933219Q	HPJL9-12MB	935137
HP65L26-3MB	935159	HP83L8-25MV	929099Q	HP89L26-6MV	933219Q	HPJL9-12MV	935137
HP65L26-3MV	935159	HP83L8-3MB	927663Q	HP89L8-12MB	933195Q	HPJL9-25MV	935138
HP65L26-6MB	935160	HP83L8-3MV	927663Q	HP89L8-12MV	933195Q	HPJL9-3MB	935136
HP65L26-6MV	935160	HP83L8-6MB	927861Q	HP89L8-25MB	933196Q	HPJL9-3MV	935136
HP74L4-12MB	935165	HP83L8-6MV	927861Q	HP89L8-25MV	933196Q	HPKL18-12MB	932679Q
HP74L4-25MB	935166	HP84L26-12MB	933228Q	HP89L8-3MB	933193Q	HPKL18-12MV	932679Q
HP74L4-3MB	935163	HP84L26-12MV	933228Q	HP89L8-3MV	933193Q	HPKL18-25MB	931020Q
HP74L4-6MB	935164	HP84L26-25MB	933229Q	HP89L8-6MB	933194Q	HPKL18-25MV	931020Q
HP74L8-12MB	935169	HP84L26-25MV	933229Q	HP89L8-6MV	933194Q	HPKL18-3MB	932677Q
HP74L8-25MB	935170	HP84L26-3MB	933226Q	HP91L13-15MB	935196	HPKL18-3MV	932677Q
HP74L8-3MB	935167	HP84L26-3MV	933226Q	HP91L13-15MV	935196	HPKL18-6MB	932678Q
HP74L8-6MB	935168	HP84L26-6MB	933227Q	HP91L13-2MB	935195	HPKL18-6MV	932678Q
HP75L4-12MB	928766	HP84L26-6MV	933227Q	HP91L13-2MV	935195	HPKL9-12MB	HF4L15VQ
HP75L4-25MB	928767	HP84L39-12MB	933091Q	HP91L26-15MB	935198	HPKL9-12MV	HF4L15VQ
HP75L4-6MB	928766	HP84L39-12MV	933091Q	HP91L26-15MV	935198	HPKL9-25MB	HF4L25VQ
HP75L8-12MB	929445	HP84L39-25MB	933092Q	HP91L26-2MB	935197	HPKL9-25MV	HF4L25VQ
HP75L8-25MB	929446	HP84L39-25MV	933092Q	HP91L26-2MV	935197	HPKL9-3MB	HF4L3VQ
HP75L8-3MB	932073	HP84L39-3MB	933089Q	HP91L39-15MB	935200	HPKL9-3MV	HF4L3VQ



P/N Fabricante	P/N Parker	P/N Fabricante	P/N Parker	P/N Fabricante	P/N Parker	P/N Fabricante	P/N Parker
<b>Hypro (Cont.)</b>		<b>Hycon (Cont.)</b>		<b>Hycon (Cont.)</b>		<b>Hycon (Cont.)</b>	
HPKL9-6MB	HF4L10VQ	0160D020BH-HC	PR3125	1300R010BNHCS0105	934630	H9601/8-003BH	927176Q
HPKL9-6MV	HF4L10VQ	0160D020BN	PR3117	1300R020BNHC	934479	H9601/8-020BH	927175Q
HPL20L4-12MB	925580Q	0160D020BN-HC	PR3117	2600R003BNHC	934570	H9650/16-003BN	926998Q
HPL20L4-12MV	925580Q	0160R003BN	PR3273	2600R005BNHC	934571	H9650/16-005BN	926994Q
HPL20L4-25MB	930369Q	0160R003BN-HC	PR3273	2600R010BNHC	934234	H9650/16-010BN	926996Q
HPL20L4-25MV	930369Q	0160R005BN	PR3274	2600R020BNHC	934572	H9650/16-020BN	933302Q
HPL20L4-3MB	925582Q	0160R005BN-HC	PR3274	H8300/16-003BN	933044Q	H9650/8-003BN	926992Q
HPL20L4-3MV	925582Q	0160R010BN	PR3275	H8300/16-005BN	933045Q	H9650/8-005BN	926988Q
HPL20L4-6MB	933239Q	0160R010BN-HC	PR3275	H8300/16-010BN	933046Q	H9650/8-010BN	926990Q
HPL20L4-6MV	933239Q	0160R020BN	PR3276	H8300/16-020BN	933047Q	H9650/8-020BN	933295Q
HPL20L8-12MB	925600Q	0160R020BN-HC	PR3276	H8300/39-003BN	932872Q	H9651/16-003BH	928156Q
HPL20L8-12MV	925600Q	0240D003BH	PR3151	H8300/39-005BN	932873Q	H9651/16-020BH	928154Q
HPL20L8-25MB	930370Q	0240D003BH-HC	PR3151	H8300/39-010BN	932874Q	H9651/8-003BH	928152Q
HPL20L8-25MV	930370Q	0240D003BN	PR3143	H8300/39-020BN	932875Q	H9651/8-020BH	928150Q
HPL20L8-3MB	925602Q	0240D003BN-HC	PR3143	H8300/8-003BN	927663Q	H9800/4-003BN	930189Q
HPL20L8-3MV	925602Q	0240D005BH	PR3152	H8300/8-005BN	927861Q	H9800/4-005BN	930197Q
HPL20L8-6MB	933246Q	0240D005BH-HC	PR3152	H8300/8-010BN	927661Q	H9800/4-010BN	930190Q
HPL20L8-6MV	933246Q	0240D005BN	PR3144	H8300/8-020BN	929099Q	H9800/4-020BN	930191Q
<b>Hycon</b>		0240D005BN-HC	PR3144	H8400/26-003BN	933226Q	H9800/8-003BN	930192Q
0030D003BH-HC	PR3035	0240D010BH	PR3153	H8400/26-005BN	933227Q	H9800/8-005BN	930198Q
0030D003BN-HC	PR3031	0240D010BH-HC	PR3153	H8400/26-010BN	933228Q	H9800/8-010BN	930193Q
0030D005BH-HC	PR3036	0240D010BN	PR3145	H8400/26-020BN	932229Q	H9800/8-020BN	930194Q
0030D005BN-HC	PR3032	0240D010BN-HC	PR3145	H8400/39-003BN	933089Q	HA003BN	935112
0030D010BH-HC	PR3037	0240D020BH	PR3154	H8400/39-005BN	933090Q	HA010BN	935113
0030D010BN-HC	PR3033	0240D020BH-HC	PR3154	H8400/39-010BN	933091Q	HA025BN	935114
0030D020BH-HC	PR3038	0240D020BN	PR3146	H8400/39-020BN	933092Q	HJ003BN	935136
0030D020BN-HC	PR3034	0240D020BN-HC	PR3146	H8800/13-003BN	930222Q	HJ005BN	935137
0030R003BN-HC	PR3222	0240R003BN	PR3290	H8800/13-005BN	933378Q	HJ020BN	935138
0030R005BN-HC	PR3223	0240R003BN-HC	PR3290	H8800/13-010BN	930223Q	HK-003BN	HF4L3VQ
0030R010BN-HC	PR3224	0240R005BN	PR3291	H8800/13-020BN	930224Q	HK-005BN	HF4L10VQ
0030R020BN-HC	PR3225	0240R005BN-HC	PR3291	H8800/16-003BN	930226Q	HK-010BN	HF4L15VQ
0060D003BH	PR3064	0240R010BN	PR3292	H8800/16-005BN	933234Q	HK-020BN	HF4L25VQ
0060D003BH-HC	PR3064	0240R010BN3-		H8800/16-010BN	930227Q	HK003P	925772
0060D003BN	PR3056	HCVS0107	934693	H8800/16-020BN	930228Q	HK010P	931437
0060D003BN-HC	PR3056	0240R010BN-HC	PR3292	H8900/13-003BN	933202Q	HK020P	925773
0060D005BH	PR3065	0240R020BN	PR3293	H8900/13-005BN	933203Q	MFE160-03/2	926541
0060D005BH-HC	PR3065	0240R020BN-HC	PR3293	H8900/13-010BN	933204Q	MFE160-10/2	926169
0060D005BN	PR3057	0330D003BH	PR3180	H8900/13-020BN	933205Q	MFE160-03BN/2	934200
0060D005BN-HC	PR3057	0330D003BH-HC	PR3180	H8900/16-003BN	933210Q	MFE160-10BN/2	928766
0060D010BH	PR3066	0330D003BN	PR3172	H8900/16-005BN	933211Q	MFE160-20BN/2	928767
0060D010BH-HC	PR3066	0330D003BN-HC	PR3172	H8900/16-010BN	933212Q	MFE160-25/2	926170
0060D010BN	PR3058	0330D005BH	PR3181	H8900/16-020BN	933213Q	MFE160/1-03BN/2	932073
0060D010BN-HC	PR3058	0330D005BH-HC	PR3181	H8900/8-003BN	933193Q	MFE160/1-10/2	927736
0060D020BH	PR3067	0330D005BN	PR3173	H8900/8-005BN	933194Q	MFE160/1-10BN/2	929445
0060D020BH-HC	PR3067	0330D005BN-HC	PR3173	H8900/8-010BN	933195Q	MFE160/1-20BN/2	929446
0060D020BN	PR3059	0330D010BH	PR3182	H8900/8-020BN	933196Q	MFE80-03/2	926543
0060D020BN-HC	PR3059	0330D010BH-HC	PR3182	H9020/4-003BN	925582Q	MFE80-10/2	921999
0060R003BN	PR3239	0330D010BN	PR3174	H9020/4-005BN	933239Q	MFE80-25/2	925023
0060R003BN-HC	PR3239	0330D010BN-HC	PR3174	H9020/4-010BN	925580Q	MFE90-03/2	935163
0060R005BN	PR3240	0330D020BH	PR3183	H9020/4-020BN	930369Q	MFE90-03BN/2	935163
0060R005BN-HC	PR3240	0330D020BH-HC	PR3183	H9020/8-003BN	925602Q	MFE90-05/2	935164
0060R010BN	PR3241	0330D020BN	PR3175	H9020/8-005BN	933246Q	MFE90-05BN/2	935164
0060R010BN-HC	PR3241	0330D020BN-HC	PR3175	H9020/8-010BN	925600Q	MFE90-10/2	935165
0060R020BN	PR3242	0330R003BN	PR3307	H9020/8-020BN	930370Q	MFE90-10BN/2	935165
0060R020BN-HC	PR3242	0330R003BN-HC	PR3307	H9021/4-003BH	927725Q	MFE90-20/2	935166
0110D003BH	PR3093	0330R005BN	PR3308	H9021/4-020BH	928642Q	MFE90-20BN/2	935166
0110D003BH-HC	PR3093	0330R005BN-HC	PR3308	H9021/8-003BH	927723Q	MFE90/1-03/2	935167
0110D003BN	PR3085	0330R010BN	PR3309	H9021/8-020BH	928643Q	MFE90/1-03BN/2	935167
0110D003BN-HC	PR3085	0330R010BN-HC	PR3309	H9400/13-003BN	929884Q	MFE90/1-05/2	935168
0110D005BH	PR3094	0330R020BN	PR3310	H9400/13-005BN	929886Q	MFE90/1-05BN/2	935168
0110D005BH-HC	PR3094	0330R020BN-HC	PR3310	H9400/13-010BN	929885Q	MFE90/1-10/2	935169
0110D005BN	PR3086	0660D003BH	PR3209	H9400/13-020BN	933253Q	MFE90/1-10BN/2	935169
0110D005BN-HC	PR3086	0660D003BH-HC	PR3209	H9400/26-003BN	929890Q	MFE90/1-20/2	935170
0110D010BH	PR3095	0660D003BN	PR3201	H9400/26-005BN	929892Q	MFE90/1-20BN/2	935170
0110D010BH-HC	PR3095	0660D003BN-HC	PR3201	H9400/26-010BN	929891Q	<b>Hydra-Mac</b>	
0110D010BN	PR3087	0660D005BH	PR3210	H9400/26-020BN	933258Q	3401-303	926169
0110D010BN-HC	PR3087	0660D005BH-HC	PR3210	H9400/39-003BN	933263Q	<b>Hydrex</b>	
0110D020BH	PR3096	0660D005BN	PR3202	H9400/39-005BN	933264Q	EHP-100B15B	926697
0110D020BH-HC	PR3096	0660D005BN-HC	PR3202	H9400/39-010BN	933265Q	EHP-100V15B	926717
0110D020BN	PR3088	0660D010BH	PR3211	H9400/39-020BN	933266Q	EHP-130B15B	926699
0110D020BN-HC	PR3088	0660D010BH-HC	PR3211	H9600/13-003BN	926698Q	EHP-130V15B	926719
0110R003BN	PR3256	0660D010BN	PR3203	H9600/13-005BN	926845Q	EHP-16B15	925602
0110R003BN-HC	PR3256	0660D010BN-HC	PR3203	H9600/13-010BN	926839Q	EHP-16V15	925602
0110R005BN	PR3257	0660D020BH	PR3212	H9600/13-020BN	930162Q	EHP-50B15B	926696
0110R005BN-HC	PR3257	0660D020BH-HC	PR3212	H9600/16-003BN	926699Q	<b>Hyster</b>	
0110R010BN	PR3258	0660D020BN	PR3204	H9600/16-005BN	926890Q	H18059	921999
0110R010BN-HC	PR3258	0660D020BN-HC	PR3204	H9600/16-010BN	926888Q	398865	933431
0110R020BN	PR3259	0660R003BN	PR3324	H9600/16-020BN	930164Q	398865	933431
0110R020BN-HC	PR3259	0660R003BNHC	PR3324	H9600/4-003BN	926696Q	398865	933431
0160D003BH	PR3122	0660R005BN	PR3325	H9600/4-005BN	926841Q	<b>Insley</b>	
0160D003BH-HC	PR3122	0660R005BNHC	PR3325	H9600/4-010BN	926835Q	H-7077	925023
0160D003BN	PR3114	0660R010BN	PR3326	H9600/4-020BN	930099Q	<b>International Harvester</b>	
0160D003BN-HC	PR3114	0660R010BNHC	PR3326	H9600/8-003BN	926697Q	123085-C2	926541
0160D005BH	PR3123	0660R020BN	PR3327	H9600/8-005BN	926843Q	201021-C1	921999
0160D005BH-HC	PR3123	0660R020BNHC	PR3327	H9600/8-010BN	926837Q	69149-C1	926170
0160D005BN	PR3115	0500R003BNHC	934566	H9600/8-020BN	930118Q	<b>John Deere</b>	
0160D005BN-HC	PR3115	0500R005BNHC	934567	H9601/13-003BH	927182Q	AH114973	933431
0160D010BH	PR3124	0500R010BNHC	934568	H9601/13-020BH	927181Q	AR 43261	926170
0160D010BH-HC	PR3124	0500R020BNHC	934569	H9601/16-003BH	928143Q	AR 43634	926170
0160D010BN	PR3116	1300R003BNHC	934477	H9601/16-020BH	928142Q	AT 38431	925023
0160D010BN-HC	PR3116	1300R005BNHC	934478	H9601/4-003BH	927170Q	AT 44696	926169
0160D020BH	PR3125	1300R010BNHC	934236	H9601/4-020BH	927169Q	AT 58368	926169



P/N Fabricante	P/N Parker	P/N Fabricante	P/N Parker	P/N Fabricante	P/N Parker	P/N Fabricante	P/N Parker
<b>John Deere (Cont.)</b>		<b>Mahle (Cont.)</b>		<b>Marion (Cont.)</b>		<b>Marion (Cont.)</b>	
RE34958B	933431	PI4111SM25	PR2848	PSL0882B225	933365Q	PSL1665B025	933302Q
RE47313	933430	PI4115SM25	PR2856	PSL0883B003	927663Q	PSL1665B203	926998Q
<b>Joy</b>		PI4130SM25	PR2864	PSL0883B006	927861Q	PSL1665B206	926994Q
122837-1	925023	PI4145SM25	PR2872	PSL0883B012	927661Q	PSL1665B212	926996Q
122837-2	921999	PI4205SMVST25	PR2835	PSL0883B025	929099Q	PSL1665B225	933302Q
<b>Koehring</b>		PI4208SMVST25	PR2843	PSL0883B203	927663Q	PSL1683B003	933044Q
8320047	933430	PI4211SMVST25	PR2851	PSL0883B206	927861Q	PSL1683B006	933045Q
853531244	933430	PI4215SMVST25	PR2859	PSL0883B212	927661Q	PSL1683B012	933046Q
<b>Kralinator</b>		PI4230SMVST25	PR2867	PSL0883B225	929099Q	PSL1683B025	933047Q
L-194	926169	PI4245SMVST25	PR2875	PSL0888B003	930218Q	PSL1683B203	933044Q
L-37	925023	<b>Marion</b>		PSL0888B006	933377Q	PSL1683B206	933045Q
L-54	925023	PSH0492B003	927725Q	PSL0888B012	930219Q	PSL1683B212	933046Q
L-808	931437	PSH0492B025	928642Q	PSL0888B025	930220Q	PSL1683B225	933047Q
L-814	925773	PSH0492V003	927725Q	PSL0888B203	930218Q	PSL1688B003	930226Q
L252	933431	PSH0492V025	928642Q	PSL0888B206	933377Q	PSL1688B006	933234Q
L455	933429	PSH0496B003	927170Q	PSL0888B212	930219Q	PSL1688B012	930227Q
L494	933430	PSH0496B025	927169Q	PSL0888B225	930220Q	PSL1688B025	930228Q
<b>Lenz</b>		PSH0496V003	927170Q	PSL0889B003	933193Q	PSL1688B203	930226Q
CP-1282-10-50	926170	PSH0496V025	927169Q	PSL0889B006	933194Q	PSL1688B206	933234Q
CP-752-10	921999	PSH0865B003	928152Q	PSL0889B012	933195Q	PSL1688B212	930227Q
CP-752-30	925023	PSH0865B025	928150Q	PSL0889B025	933196Q	PSL1688B225	930228Q
<b>LHA</b>		PSH0865V003	928152Q	PSL0889B203	933193Q	PSL1689B003	933210Q
SPE-15-10	921999	PSH0865V025	928150Q	PSL0889B206	933194Q	PSL1689B006	933211Q
SPE-15-25	925023	PSH0892B003	927723Q	PSL0889B212	933195Q	PSL1689B012	933212Q
SPE-16-10	921166	PSH0892B025	928643Q	PSL0889B225	933196Q	PSL1689B025	933213Q
SPE-50-10	926169	PSH0892V003	927723Q	PSL0892B003	925602Q	PSL1689B203	933210Q
SPE-50-25	926170	PSH0892V025	928643Q	PSL0892B006	933246Q	PSL1689B206	933211Q
SPE-50-3	926541	PSH0896B003	927176Q	PSL0892B012	925600Q	PSL1689B212	933212Q
SPE-52-10	926502	PSH0896B025	927175Q	PSL0892B025	930370Q	PSL1689B225	933213Q
SPE-60-10	927736	PSH0896V003	927176Q	PSL0892B203	925602Q	PSL1696B003	926699Q
TTE-1510	921166	PSH0896V025	927175Q	PSL0892B206	933246Q	PSL1696B006	926890Q
<b>Lorain</b>		PSH1396B003	927182Q	PSL0892B212	925600Q	PSL1696B012	926888Q
D81813	931437	PSH1396B025	927181Q	PSL0892B225	930370Q	PSL1696B025	930164Q
<b>Luber-Finer</b>		PSH1396V003	927182Q	PSL0896B003	926697Q	PSL1696B203	926699Q
LAF3586	933430	PSH1396V025	927181Q	PSL0896B006	926843Q	PSL1696B206	926994Q
LFH4910	933431	PSH1665B003	928156Q	PSL0896B012	926837Q	PSL1696B212	926888Q
LFH4990	933430	PSH1665B025	928154Q	PSL0896B025	930118Q	PSL1696B225	930164Q
LFP-1652	921999	PSH1665V003	928156Q	PSL0896B203	926697Q	PSL2684B003	933226Q
LFP-51	921999	PSH1665V025	928154Q	PSL0896B206	926843Q	PSL2684B006	933227Q
LFP449	926169	PSH1696B003	928143Q	PSL0896B212	926837Q	PSL2684B012	933228Q
LH4246	926835Q	PSH1696B025	928142Q	PSL0896B225	930118Q	PSL2684B025	933229Q
LH4594	926697Q	PSH1696V003	928143Q	PSL0898B003	930192Q	PSL2684B203	933226Q
LH4986	908642	PSH1696V025	928142Q	PSL0898B006	930198Q	PSL2684B206	933227Q
LP2854	925773	PSL0475B006	928766	PSL0898B012	930193Q	PSL2684B212	933228Q
<b>Mahle</b>		PSL0475B012	928766	PSL0898B025	930194Q	PSL2684B225	933229Q
852126MIC10	PR4381*	PSL0475B206	928766	PSL0898B203	930192Q	PSL2694B003	929890Q
852126SMVST10	PR4382*	PSL0475B212	928766	PSL0898B206	930198Q	PSL2694B006	929892Q
852435SM10	PR4375*	PSL0492B003	925582Q	PSL0898B212	930193Q	PSL2694B012	929891Q
852435SM25	PR4374*	PSL0492B006	933239Q	PSL0898B225	930194Q	PSL2694B025	933258Q
852436SM10	PR4377*	PSL0492B012	925580Q	PSL0997B003	HF4L3VQ	PSL2694B203	929890Q
852436SM25	PR4376*	PSL0492B025	930369Q	PSL0997B006	HF4L10VQ	PSL2694B206	929892Q
852761MIC10	PR4378*	PSL0492B203	925582Q	PSL0997B012	HF4L15VQ	PSL2694B212	929891Q
852761SM10	PR4380*	PSL0492B206	933239Q	PSL0997B025	HF4L25VQ	PSL2694B225	933258Q
852761SM25	PR4379*	PSL0492B212	925580Q	PSL0997B203	HF4L3VQ	PSL3983B003	932872Q
PI1005MIC25	PR2829	PSL0492B225	930369Q	PSL0997B206	HF4L10VQ	PSL3983B006	932873Q
PI1008MIC25	PR2837	PSL0496B003	926696Q	PSL0997B212	HF4L15VQ	PSL3983B012	932874Q
PI1011MIC25	PR2845	PSL0496B006	926841Q	PSL0997B225	HF4L25VQ	PSL3983B025	932875Q
PI1015MIC25	PR2853	PSL0496B012	926835Q	PSL1388B003	930222Q	PSL3983B203	932872Q
PI1030MIC25	PR2861	PSL0496B025	930099Q	PSL1388B006	933378Q	PSL3983B206	932873Q
PI1045MIC25	PR2869	PSL0496B203	926696Q	PSL1388B012	930223Q	PSL3983B212	932874Q
PI1105MIC10	PR2828	PSL0496B206	926841Q	PSL1388B025	930224Q	PSL3983B225	932875Q
PI1108MIC10	PR2836	PSL0496B212	926835Q	PSL1388B203	930222Q	PSL3984B003	933089Q
PI1111MIC10	PR2844	PSL0496B225	930099Q	PSL1388B206	933378Q	PSL3984B006	933090Q
PI1115MIC10	PR2852	PSL0498B003	930189Q	PSL1388B212	930223Q	PSL3984B012	933091Q
PI1130MIC10	PR2860	PSL0498B006	930197Q	PSL1388B225	930224Q	PSL3984B025	933092Q
PI1145MIC10	PR2868	PSL0498B012	930190Q	PSL1389B003	933202Q	PSL3984B203	933089Q
PI2105SM3	PR2830	PSL0498B025	930191Q	PSL1389B006	933203Q	PSL3984B206	933090Q
PI2108SM3	PR2838	PSL0498B203	930189Q	PSL1389B012	933204Q	PSL3984B212	933091Q
PI2111SM3	PR2846	PSL0498B206	930197Q	PSL1389B025	933205Q	PSL3984B225	933092Q
PI2115SM3	PR2854	PSL0498B212	930190Q	PSL1389B203	933202Q	PSL3994B003	933263Q
PI2130SM3	PR2862	PSL0498B225	930191Q	PSL1389B206	933203Q	PSL3994B006	933264Q
PI2145SM3	PR2870	PSL0865B003	926992Q	PSL1389B212	933204Q	PSL3994B012	933265Q
PI2205SMVST3	PR2833	PSL0865B006	926988Q	PSL1389B225	933205Q	PSL3994B025	933266Q
PI2208SMVST3	PR2841	PSL0865B012	926990Q	PSL1394B003	929884Q	PSL3994B203	933263Q
PI2211SMVST3	PR2849	PSL0865B025	933295Q	PSL1394B006	929886Q	PSL3994B206	933264Q
PI2215SMVST3	PR2857	PSL0865B203	926992Q	PSL1394B012	929885Q	PSL3994B212	933265Q
PI2230SMVST3	PR2865	PSL0865B206	926988Q	PSL1394B025	933253Q	PSL3994B225	933266Q
PI2245SMVST3	PR2873	PSL0865B212	926990Q	PSL1394B203	929884Q	<b>Marvel</b>	
PI3105SM10	PR2831	PSL0865B225	933295Q	PSL1394B206	929886Q	576366-7110	931707
PI3108SM10	PR2839	PSL0875B003	932073	PSL1394B212	929885Q	576366-8203	931707
PI3111SM10	PR2847	PSL0875B006	929445	PSL1394B225	933253Q	676366-7110	931755
PI3115SM10	PR2855	PSL0875B012	929445	PSL1396B003	926698Q	676366-8203	931755
PI3130SM10	PR2863	PSL0875B203	932073	PSL1396B006	926845Q	<b>Massey Ferguson</b>	
PI3145SM10	PR2871	PSL0875B206	929445	PSL1396B012	926839Q	1033356-M1	925023
PI3205SMVST10	PR2834	PSL0875B212	929445	PSL1396B025	930162Q	1495479-M1	931437
PI3208SMVST10	PR2842	PSL0882B003	933363Q	PSL1396B203	926698Q	3515328M91	933431
PI3211SMVST10	PR2850	PSL0882B006	932266Q	PSL1396B206	926845Q	<b>Melroe</b>	
PI3215SMVST10	PR2858	PSL0882B012	933364Q	PSL1396B212	926839Q	6630977	933429
PI3230SMVST10	PR2866	PSL0882B025	933365Q	PSL1396B225	930162Q	6661248	933429
PI3245SMVST10	PR2874	PSL0882B203	933363Q	PSL1665B003	926998Q	<b>Michigan Fluid Power</b>	
PI4105SM25	PR2832	PSL0882B206	932266Q	PSL1665B006	926994Q	2020030	926170
PI4108SM25	PR2840	PSL0882B212	933364Q	PSL1665B012	926996Q	2020600	926169

P/N Fabricante	P/N Parker	P/N Fabricante	P/N Parker	P/N Fabricante	P/N Parker	P/N Fabricante	P/N Parker
<b>Michigan Fluid Power (Cont.)</b>		<b>Norman Ultraporous (Cont.)</b>		<b>Norman Ultraporous (Cont.)</b>		<b>Norman Ultraporous (Cont.)</b>	
S-28	921999	BAU-176	926888Q	FAU-1664	927736	HYU-179	927169Q
S-29	925023	BAU-177	930164Q	FAU-170	926698Q	HYU-180	927176Q
S-58	926169	BAU-178-V	927170Q	FAU-172	926839Q	HYU-181	927175Q
S-59	926170	BAU-179	927169Q	FAU-173	930162Q	HYU-182	927182Q
<b>Moog</b>		BAU-180	927176Q	FAU-174	926699Q	HYU-183	927181Q
071-60176	928643Q	BAU-181	927175Q	FAU-175	926994Q	HYU-210	925582Q
071-60177	927169Q	BAU-182	927182Q	FAU-1756	921999	HYU-211	933239Q
071-60260	927175Q	BAU-183	927181Q	FAU-176	926888Q	HYU-212	925580Q
071-60299	927696Q	BAU-184	928143Q	FAU-176	926699	HYU-213-V	930369Q
071-60300	927725Q	BAU-185	928142Q	FAU-177	930164Q	HYU-214	925602Q
071-60311	925580Q	BAU-186	930189Q	FAU-178	927170Q	HYU-215	933246Q
071-60312	925600Q	BAU-187	930189Q	FAU-179	927169Q	HYU-216	925600Q
071-60313	925582Q	BAU-188	930190Q	FAU-180	927176Q	HYU-217	930370Q
071-60314	925602Q	BAU-189	930191Q	FAU-181	927175Q	HYU-218	927725Q
071-60645	927723Q	BAU-190	930192Q	FAU-182	927182Q	HYU-219	928642Q
071-60707	927176Q	BAU-191	930198Q	FAU-183	927181Q	HYU-220	927723Q
071-60711	926696Q	BAU-192	930193Q	FAU-184	928143Q	HYU-221	928643Q
071-60712	926696Q	BAU-193	930194Q	FAU-185	928142Q	HYU-222	926696Q
071-60714	926697Q	BAU-195	935192	FAU-186	930189Q	HYU-223	926841Q
071-67056	927170Q	BAU-195-V	935192	FAU-187	930197Q	HYU-224	926841Q
071-68896	926696Q	BAU-197	935194	FAU-188	930190Q	HYU-225	930099Q
P16-4816	926567	BAU-197-V	935194	FAU-189	930191Q	HYU-226	926697Q
<b>Mopar</b>		BAU-198	927663Q	FAU-190	930192Q	HYU-227	926843Q
L-316	925023	BAU-199	927861Q	FAU-191	930198Q	HYU-228	926837Q
L-318	921999	BAU-200	927661Q	FAU-192	930193Q	HYU-229	930118Q
<b>Motorcraft</b>		BAU-201	929099Q	FAU-192	930194Q	HYU-283	935163
FH-10	921999	BAU-201-V	929099Q	FAU-193	930194Q	HYU-329	HF4L10VQ
FH-11	925023	BAU-202	933044Q	FAU-194	935191	HYU-484	HF4L25VQ
FH-162	925023	BAU-203	933045Q	FAU-195	935192	HYU-609	PR3241
FH-59	931437	BAU-204	933046Q	FAU-196	935193	HYU-614	PR3058
FH-61	926169	BAU-205	933047Q	FAU-197	935194	HYU-616	PR3066
<b>MP Filtre</b>		BAU-205-V	933047Q	FAU-198	927148	HYU-620	PR3085
CSG-100-A10-A	928766	BAU-206	932872Q	FAU-199	927861Q	HYU-622	PR3087
CSG-100-A25-A	928767	BAU-207	932873Q	FAU-200	927661Q	HYU-624	PR3093
CSG-100-P05-A	926541	BAU-208	932874Q	FAU-201	929099Q	HYU-625	PR3095
CS-100-P10-A	926502	BAU-209	932875Q	FAU-202	933044Q	HYU-631	PR3116
CSG-100-P10-A	926169	BAU-210	925582Q	FAU-203	933045Q	HYU-634	PR3124
CSG-100-P25-A	926170	BAU-211	933239Q	FAU-204	933046Q	HYU-635	PR3292
CSG-150-A10-A	929445	BAU-212	925580Q	FAU-205	933047Q	HYU-639	PR3143
CSG-150-A25-A	929446	BAU-213	930369Q	FAU-206	932872Q	HYU-641	PR3145
CSG-150-P10-A	927736	BAU-214	925602Q	FAU-207	932873Q	HYU-642	PR3151
CSG-50-A10-A	928763	BAU-215	933246Q	FAU-208	932874Q	HYU-648	PR3172
CSG-50-A25-A	928764	BAU-216	925600Q	FAU-209	932875Q	HYU-652	PR3180
CSG-50-P10-A	921999	BAU-217	930370Q	FAU-210	925582Q	HYU-655	PR3324
CSG-50-P25-A	925023	BAU-218	927725Q	FAU-211	933239Q	HYU-656	PR3325
<b>Napa</b>		BAU-219-V	928642Q	FAU-212	925580Q	HYU-657	PR3326
1196	925023	BAU-220-V	927723Q	FAU-213	930369Q	HYU-658	PR3209
1259	925023	BAU-221-V	928643Q	FAU-214	925602Q	HYU-660	PR3201
1419	925772	BAU-222	926696Q	FAU-215	933246Q	HYU-674	PR3327
1434	925773	BAU-223	926841Q	FAU-216	925600Q	HYU-695	PR3064
1455	933429	BAU-224	926835Q	FAU-217	930370Q	HYU-950	HF4L10VQ
1495	933431	BAU-225	930099Q	FAU-218	927725Q	HYU-952	935136
1551	921999	BAU-226	926697Q	FAU-219	928642Q	HYU-953	931437
1552	925023	BAU-227	926843Q	FAU-220	927723Q	HYU-955	925773
1758	926169	BAU-228	926837Q	FAU-221	928643Q	HYU-960	HF4L3VQ
1759	926169	BAU-229	930118Q	FAU-222	926696Q	HYU-961	935137
<b>Navistar</b>		BAU-232	929884Q	FAU-223	926841Q	HYU1313	935165
1346028C1	933431	BAU-265	929886Q	FAU-224	926835Q	HYU1317	935166
<b>New Holland</b>		BAU-272	926996Q	FAU-225	930099Q	PFU-1898	925600Q
262546	926169	BAU-277	929890Q	FAU-226	926697Q	PG-015-GU	935220
464121	933430	BAU-287	933295Q	FAU-227	926843Q	PG-015-HU	935221
636843	926541	BAU-317	926988Q	FAU-228	926837Q	PG-025-GH	935223
<b>Norman Equipment</b>		BAU-347	926990Q	FAU-229	930118Q	PG-025-HU	935227
610	927736	BAU-348	926988Q	FAU-272	926996Q	PG-025-JH	935225
4004-4A	925580Q	BAU-349	926988Q	FAU-317	926988Q	PG-030-GH	935229
535A-10PL	925580Q	BAU-360	929891Q	FAU-347	926990Q	PG-030-GU	935232
<b>Norman Ultraporous</b>		BAU-361	933264Q	FAU-348	926992Q	PG-030-HU	935233
303	926543	BAU-362	933264Q	FAU-349	926998Q	PG-050-HH	935236
310	921999	BAU-363	929885Q	FAU-372	926994Q	PG-050-HU	935239
325	925023	BAU-364	929891Q	FAU-375	928156Q	PG-050-JH	935237
503	926541	BAU-365	933265Q	FAU-376	928150Q	PG-080-GU	935244
510	926169	BAU-366	933253Q	FAU-377	928154Q	PG-080-HH	935242
525	926170	BAU-367	933258Q	FAU-822	928152Q	PH47	926169
603	927736	BAU-368	933266Q	FAU0171	926845Q	PLU-366-1000-V	933253Q
603M	932073	BAU-372	926994Q	HYU-1006	935113	PLU-1326	927736
606M	929445	BAU-374	926996Q	HYU-1021	PR3122	PLU-1551	935164
610	927736	BAU-376	928150Q	HYU-1022	PR3114	PLU-1554	935166
612M	929445	BAU-377	928154Q	HYU-1024	PR3056	PLU-170	926698Q
625	927736	BAU-509	933226Q	HYU-1068	935137	PLU-170-1000	926698Q
625M	929446	BAU-510	933089Q	HYU-1070	935138	PLU-170-1000-V	926698Q
BAU-1298	926568	BAU-513	933227Q	HYU-1298	926568	PLU-170-200	926698Q
BAU-1312	935165	BAU-514	933090Q	HYU-1300	935112	PLU-170-200-V	926698Q
BAU-1469	926169	BAU-517	933228Q	HYU-1547	925772	PLU-170-V	926698Q
BAU-1470	927736	BAU-518	933091Q	HYU-1551	935164	PLU-171	926845Q
BAU-1495	929446	BAU-521	933229Q	HYU-1553	935164	PLU-171-1000	926845Q
BAU-1632	933431	BAU-522	933092Q	HYU-1655	926541	PLU-171-1000-V	926845Q
BAU-170	926698Q	BAU-882	928152Q	HYU-1658	928766	PLU-171-200	926845Q
BAU-171	926845Q	BAU-896	925773	HYU-170	926698Q	PLU-171-200-V	926845Q
BAU-172	926888Q	DLU-1006	926567	HYU-171	926845Q	PLU-171-V	926845Q
BAU-173	930162Q	FAU-1322	928766	HYU-172	926839Q	PLU-172	926839Q
BAU-174	926699Q	FAU-1658	928766	HYU-173	930162Q	PLU-172-1000	926839Q
BAU-175	926890Q	FAU-1662	928767	HYU-178	927170Q	PLU-172-1000-V	926839Q



P/N Fabricante	P/N Parker	P/N Fabricante	P/N Parker	P/N Fabricante	P/N Parker	P/N Fabricante	P/N Parker
<b>Norman Ultraporous (Cont.)</b>		<b>Norman Ultraporous (Cont.)</b>		<b>Norman Ultraporous (Cont.)</b>		<b>Norman Ultraporous (Cont.)</b>	
PLU-172-200	926839Q	PLU-199-200	927861Q	PLU-216-1000-V	925600Q	PLU-310-1000-V	935178
PLU-172-200-V	926839Q	PLU-199-200-V	927861Q	PLU-216-200	925600Q	PLU-317	926988Q
PLU-172-V	926839Q	PLU-199-V	927861Q	PLU-216-200-V	925600Q	PLU-317-1000	926988Q
PLU-173	930162Q	PLU-200	927661Q	PLU-217	930370Q	PLU-317-1000-V	926988Q
PLU-173-1000	930162Q	PLU-200-1000	927661Q	PLU-217-1000	930370Q	PLU-317-200	926988Q
PLU-173-1000-V	930162Q	PLU-200-1000-V	927661Q	PLU-217-1000-V	930370Q	PLU-317-200-V	926988Q
PLU-173-200	930162Q	PLU-200-200	927661Q	PLU-217-200	930370Q	PLU-317-V	926988Q
PLU-173-200-V	930162Q	PLU-200-200-V	927661Q	PLU-217-200-V	930370Q	PLU-327-200	933213Q
PLU-173-V	930162Q	PLU-200-V	927661Q	PLU-218	927725Q	PLU-327-200-V	933213Q
PLU-174	926699Q	PLU-201	929099Q	PLU-218-V	927725Q	PLU-328-1000	935175
PLU-174-1000	926699Q	PLU-201-1000	929099Q	PLU-220-V	927723Q	PLU-328-1000-V	935175
PLU-174-1000-V	926699Q	PLU-201-200	929099Q	PLU-221-V	928643Q	PLU-329	HF4L10VQ
PLU-174-200	926699Q	PLU-201-200-V	929099Q	PLU-222	926696Q	PLU-333-1000	933363Q
PLU-174-200-V	926699Q	PLU-201-V	929099Q	PLU-222-1000	926696Q	PLU-333-1000-V	933363Q
PLU-174-V	926699Q	PLU-202	933044Q	PLU-222-1000-V	926696Q	PLU-336-1000	932266Q
PLU-175	926890Q	PLU-202-1000-V	933044Q	PLU-222-200	926696Q	PLU-339-1000	933364Q
PLU-175-1000	926890Q	PLU-202-200	933044Q	PLU-222-200-V	926696Q	PLU-339-1000-V	933364Q
PLU-175-1000-V	926890Q	PLU-202-200-V	933044Q	PLU-222-V	926696Q	PLU-342-1000	933365Q
PLU-175-200	926890Q	PLU-202-V	933044Q	PLU-223	926841Q	PLU-347	926990Q
PLU-175-200-V	926890Q	PLU-203	933045Q	PLU-223-1000	926841Q	PLU-347-1000	926990Q
PLU-175-V	926890Q	PLU-203-1000	933045Q	PLU-223-1000-V	926841Q	PLU-347-1000-V	926990Q
PLU-176	926888Q	PLU-203-1000-V	933045Q	PLU-223-200	926841Q	PLU-347-200	926990Q
PLU-176-1000	926888Q	PLU-203-200	933045Q	PLU-223-200-V	926841Q	PLU-347-200-V	926990Q
PLU-176-1000-V	926888Q	PLU-203-200-V	933045Q	PLU-223-V	926841Q	PLU-347-V	926990Q
PLU-176-200	926888Q	PLU-204	933046Q	PLU-224	926835Q	PLU-348	926992Q
PLU-176-200-V	926888Q	PLU-204-1000	933046Q	PLU-224-1000	926835Q	PLU-348-1000	926992Q
PLU-176-V	926888Q	PLU-204-1000-V	933046Q	PLU-224-1000-V	926835Q	PLU-348-1000-V	926992Q
PLU-177	930164Q	PLU-204-200	933046Q	PLU-224-200	926835Q	PLU-348-200	926992Q
PLU-177-1000	930164Q	PLU-204-200-V	933046Q	PLU-224-200-V	926835Q	PLU-348-200-V	926992Q
PLU-177-1000-V	930164Q	PLU-204-V	933046Q	PLU-224-V	926835Q	PLU-348-V	926992Q
PLU-177-200	930164Q	PLU-205	933047Q	PLU-225	930099Q	PLU-349	926998Q
PLU-177-200-V	930164Q	PLU-205-1000	933047Q	PLU-225-1000	930099Q	PLU-349-1000	926998Q
PLU-177-V	930164Q	PLU-205-1000-V	933047Q	PLU-225-1000-V	930099Q	PLU-349-1000-V	926998Q
PLU-178-V	927170Q	PLU-205-200	933047Q	PLU-225-200	930099Q	PLU-349-200	926998Q
PLU-182-V	927182Q	PLU-205-200-V	933047Q	PLU-225-200-V	930099Q	PLU-349-200-V	926998Q
PLU-184-V	928143Q	PLU-205-V	933047Q	PLU-225-V	930099Q	PLU-349-V	926998Q
PLU-186	930189Q	PLU-206	932872Q	PLU-226	926697Q	PLU-350-1000	935176
PLU-186-1000	930189Q	PLU-206-1000	932872Q	PLU-226-1000	926697Q	PLU-350-1000-V	935176
PLU-186-1000-V	930189Q	PLU-206-1000-V	932872Q	PLU-226-1000-V	926697Q	PLU-351	930218Q
PLU-186-200	930189Q	PLU-206-200	932872Q	PLU-226-200	926697Q	PLU-351-1000	930218Q
PLU-186-200-V	930189Q	PLU-206-200-V	932872Q	PLU-226-200-V	926697Q	PLU-351-1000-V	930218Q
PLU-186-V	930189Q	PLU-206-V	932872Q	PLU-226-V	926697Q	PLU-351-200	930218Q
PLU-187	930197Q	PLU-207	932873Q	PLU-227	926843Q	PLU-351-200-V	930218Q
PLU-187-1000	930197Q	PLU-207-1000	932873Q	PLU-227-1000	926843Q	PLU-351-V	930218Q
PLU-187-1000-V	930197Q	PLU-207-1000-V	932873Q	PLU-227-1000-V	926843Q	PLU-352	930222Q
PLU-187-200	930197Q	PLU-207-200	932873Q	PLU-227-200	926843Q	PLU-352-1000	930222Q
PLU-187-200-V	930197Q	PLU-207-200-V	932873Q	PLU-227-200-V	926843Q	PLU-352-1000-V	930222Q
PLU-187-V	930197Q	PLU-207-V	932873Q	PLU-227-200-Z	926843Q	PLU-352-200	930222Q
PLU-188	930190Q	PLU-208	932874Q	PLU-227-V	926843Q	PLU-352-200-V	930222Q
PLU-188-1000	930190Q	PLU-208-1000	932874Q	PLU-228	926837Q	PLU-352-V	930222Q
PLU-188-1000-V	930190Q	PLU-208-1000-V	932874Q	PLU-228-1000	926837Q	PLU-353	930226Q
PLU-188-200	930190Q	PLU-208-200	932874Q	PLU-228-1000-V	926837Q	PLU-353-1000	930226Q
PLU-188-200-V	930190Q	PLU-208-200-V	932874Q	PLU-228-200	926837Q	PLU-353-1000-V	930226Q
PLU-188-V	930190Q	PLU-208-V	932874Q	PLU-228-200-V	926837Q	PLU-353-200	930226Q
PLU-189	930191Q	PLU-209	932875Q	PLU-228-V	926837Q	PLU-353-200-V	930226Q
PLU-189-1000	930191Q	PLU-209-1000	932875Q	PLU-229	930118Q	PLU-353-V	930226Q
PLU-189-1000-V	930191Q	PLU-209-1000-V	932875Q	PLU-229-1000	930118Q	PLU-354	930219Q
PLU-189-200	930191Q	PLU-209-200	932875Q	PLU-229-1000-V	930118Q	PLU-354-1000-V	930219Q
PLU-189-200-V	930191Q	PLU-209-200-V	932875Q	PLU-229-200	930118Q	PLU-354-200	930219Q
PLU-189-V	930191Q	PLU-209-V	932875Q	PLU-229-200-V	930118Q	PLU-354-200-V	930219Q
PLU-190	930192Q	PLU-210	925582Q	PLU-229-V	930118Q	PLU-354-V	930219Q
PLU-190-1000	930192Q	PLU-210-1000	925582Q	PLU-232	929884Q	PLU-355	930223Q
PLU-190-1000-V	930192Q	PLU-210-1000-V	925582Q	PLU-232-1000	929884Q	PLU-355-1000	930223Q
PLU-190-200	930192Q	PLU-210-200	925582Q	PLU-232-1000-V	929884Q	PLU-355-1000-V	930223Q
PLU-190-200-V	930192Q	PLU-210-V	925582Q	PLU-232-200	929884Q	PLU-355-200	930223Q
PLU-190-V	930192Q	PLU-211	933239Q	PLU-232-200-V	929884Q	PLU-355-200-V	930223Q
PLU-191	930198Q	PLU-211-1000	933239Q	PLU-232-V	929884Q	PLU-355-V	930223Q
PLU-191-1000	930198Q	PLU-211-1000-V	933239Q	PLU-265	929886Q	PLU-356	930227Q
PLU-191-1000-V	930198Q	PLU-211-V	933239Q	PLU-265-1000	929886Q	PLU-356-1000	930227Q
PLU-191-200	930198Q	PLU-212	925580Q	PLU-265-1000-V	929886Q	PLU-356-1000-V	930227Q
PLU-191-200-V	930198Q	PLU-212-1000	925580Q	PLU-265-200	929886Q	PLU-356-200	930227Q
PLU-191-V	930198Q	PLU-212-1000-V	925580Q	PLU-265-200-V	929886Q	PLU-356-200-V	930227Q
PLU-192	930193Q	PLU-212-200	925580Q	PLU-272	926996Q	PLU-356-200-V	933227Q
PLU-192-1000	930193Q	PLU-212-200-V	925580Q	PLU-272-1000	926996Q	PLU-356-V	930227Q
PLU-192-1000-V	930193Q	PLU-212-V	925580Q	PLU-272-1000-V	926996Q	PLU-357	930220Q
PLU-192-200	930193Q	PLU-213	930369Q	PLU-272-200	926996Q	PLU-357-1000	930220Q
PLU-192-200-V	930193Q	PLU-213-1000	930369Q	PLU-272-200-V	926996Q	PLU-357-1000-V	930220Q
PLU-192-V	930193Q	PLU-213-1000-V	930369Q	PLU-272-V	926996Q	PLU-357-200	930220Q
PLU-193	930194Q	PLU-213-200	930369Q	PLU-277	929890Q	PLU-357-200-V	930220Q
PLU-193-1000	930194Q	PLU-213-200-V	930369Q	PLU-277-1000	929890Q	PLU-357-V	930220Q
PLU-193-1000-V	930194Q	PLU-213-V	930369Q	PLU-277-1000-V	929890Q	PLU-358	930224Q
PLU-193-200	930194Q	PLU-214	925602Q	PLU-277-200	929890Q	PLU-358-1000	930224Q
PLU-193-200-V	930194Q	PLU-214-1000	925602Q	PLU-277-200-V	929890Q	PLU-358-1000-V	930224Q
PLU-193-V	930194Q	PLU-214-1000-V	925602Q	PLU-277-V	929890Q	PLU-358-200	930224Q
PLU-198	927663Q	PLU-214-200	925602Q	PLU-287	933295Q	PLU-358-V	930224Q
PLU-198-1000	927663Q	PLU-215	933246Q	PLU-287-1000	933295Q	PLU-359	930228Q
PLU-198-1000-V	927663Q	PLU-215-1000	933246Q	PLU-287-1000-V	933295Q	PLU-359-1000-V	930228Q
PLU-198-200	927663Q	PLU-215-1000-V	933246Q	PLU-287-200	933295Q	PLU-359-200	930228Q
PLU-198-200-V	927663Q	PLU-215-200	933246Q	PLU-287-200-V	933295Q	PLU-359-200-V	930228Q
PLU-199	927861Q	PLU-215-200-V	933246Q	PLU-287-V	933295Q	PLU-359-V	930228Q
PLU-199-1000	927661Q	PLU-216	925600Q	PLU-306	927663Q	PLU-360	929892Q
PLU-199-1000-V	927861Q	PLU-216-1000	925600Q	PLU-310-1000	935178	PLU-360-1000	929892Q

P/N Fabricante	P/N Parker	P/N Fabricante	P/N Parker	P/N Fabricante	P/N Parker	P/N Fabricante	P/N Parker
<b>Norman Ultraporous (Cont.)</b>		<b>Norman Ultraporous (Cont.)</b>		<b>Norman Ultraporous (Cont.)</b>		<b>Norman Ultraporous (Cont.)</b>	
PLU-360-1000-V	929892Q	PLU-385-200	932677Q	PLU-558-1000-V	935177	PLU-867-1000	935159
PLU-360-200	929892Q	PLU-385-200-V	932677Q	PLU-583-1000	935145	PLU-867-1000-V	935159
PLU-360-200-V	929892Q	PLU-386-1000	932678Q	PLU-583-1000V	935145	PLU-868-1000	935152
PLU-360-V	929892Q	PLU-386-1000-V	932678Q	PLU-742	933211Q	PLU-868-1000-V	935152
PLU-361	933264Q	PLU-386-200	932678Q	PLU-742-1000	933211Q	PLU-869-1000	935156
PLU-361-1000	933264Q	PLU-386-200-V	932678Q	PLU-742-1000-V	933211Q	PLU-869-1000-V	935156
PLU-361-1000-V	933264Q	PLU-387-1000	932679Q	PLU-742-200	933211Q	PLU-870-1000	935160
PLU-361-200	933264Q	PLU-387-1000-V	932679Q	PLU-742-200-V	933211Q	PLU-870-1000-V	935160
PLU-361-200-V	933264Q	PLU-387-200	932679Q	PLU-742-V	933211Q	PLU-871-1000	935153
PLU-361-V	933264Q	PLU-387-200-V	932679Q	PLU-786-1000	933202Q	PLU-873-1000	935161
PLU-362	933263Q	PLU-388-1000	931020Q	PLU-786-1000-V	933202Q	PLU-873-1000-V	935161
PLU-362-1000	933263Q	PLU-388-1000-V	931020Q	PLU-786-200	933202Q	PLU-874-1000-V	935154
PLU-362-1000-V	933263Q	PLU-388-200	931020Q	PLU-786-200-V	933202Q	PLU-875-1000	935158
PLU-362-200	933263Q	PLU-388-200-V	931020Q	PLU-791-1000-V	933210Q	PLU-875-1000-V	935158
PLU-362-200-V	933263Q	PLU-509	933226Q	PLU-791-1000	933210Q	PLU-950	HF4L10VQ
PLU-362-V	933263Q	PLU-509-1000	933226Q	PLU-791-200	933210Q	PLU-960	HF4L3VQ
PLU-363	929885Q	PLU-509-1000-V	933226Q	PLU-791-200-V	933210Q	PTU-1046	927148
PLU-363-1000	929885Q	PLU-509-200	933226Q	PLU-791-V	933210Q	PTU-1280	927176Q
PLU-363-1000-V	929885Q	PLU-509-200-V	933226Q	PLU-794-1000	933218Q	PTU-1322	928766
PLU-363-200	929885Q	PLU-509-V	933226Q	PLU-794-1000-V	933218Q	PTU-1354	925023
PLU-363-200-V	929885Q	PLU-510	933089Q	PLU-794-200	933218Q	PTU-1662	928767
PLU-363-V	929885Q	PLU-510-1000	933089Q	PLU-794-200-V	933218Q	PTU-1672	HF4L10VQ
PLU-364	929891Q	PLU-510-1000-V	933089Q	PLU-800-1000	933193Q	PTU-170	926698Q
PLU-364-1000	929891Q	PLU-510-200	933089Q	PLU-800-1000-V	933193Q	PTU-170-V	926698Q
PLU-364-1000-V	929891Q	PLU-510-200-V	933089Q	PLU-800-200	933193Q	PTU-171	926845Q
PLU-364-200	929891Q	PLU-510-V	933089Q	PLU-800-200-V	933193Q	PTU-171-V	926845Q
PLU-364-200-V	929891Q	PLU-513	933227Q	PLU-801-1000	933203Q	PTU-173	930162Q
PLU-364-V	929891Q	PLU-513-1000	933227Q	PLU-801-1000-V	933203Q	PTU-173-V	930162Q
PLU-365	933265Q	PLU-513-1000-V	933227Q	PLU-801-200	933203Q	PTU-174	926699Q
PLU-365-1000	933265Q	PLU-513-200	933227Q	PLU-801-200-V	933203Q	PTU-174-V	926699Q
PLU-365-1000-V	933265Q	PLU-513-200-V	933227Q	PLU-802-1000	933219Q	PTU-175	926890Q
PLU-365-200	933265Q	PLU-513-V	933227Q	PLU-802-1000-V	933219Q	PTU-175-V	926890Q
PLU-365-200-V	933265Q	PLU-514	933090Q	PLU-802-200	933219Q	PTU-177	930164Q
PLU-365-V	933265Q	PLU-514-1000	933090Q	PLU-802-200-V	933219Q	PTU-177-V	930164Q
PLU-366	933253Q	PLU-514-1000-V	933090Q	PLU-803-1000	933194Q	PTU-178	927170Q
PLU-366-200	933253Q	PLU-514-200	933090Q	PLU-803-1000-V	933194Q	PTU-178-V	927170Q
PLU-366-200-V	933253Q	PLU-514-200-V	933090Q	PLU-803-200	933194Q	PTU-179	927169Q
PLU-366-V	933253Q	PLU-514-V	933090Q	PLU-803-200-V	933194Q	PTU-179-V	927169Q
PLU-367	933258Q	PLU-517	933228Q	PLU-804-1000	933204Q	PTU-180	927176Q
PLU-367-1000	933258Q	PLU-517-1000	933228Q	PLU-804-1000-V	933204Q	PTU-180-V	927176Q
PLU-367-1000-V	933258Q	PLU-517-1000-V	933228Q	PLU-804-200	933204Q	PTU-181	927175Q
PLU-367-200	933258Q	PLU-517-200	933228Q	PLU-804-200-V	933204Q	PTU-181-V	927175Q
PLU-367-200-V	933258Q	PLU-517-200-V	933228Q	PLU-805	933212Q	PTU-182	927182Q
PLU-367-V	933258Q	PLU-517-V	933228Q	PLU-805-1000	933212Q	PTU-182-V	927182Q
PLU-368	933266Q	PLU-518-1000	933091Q	PLU-805-1000-V	933212Q	PTU-183	927181Q
PLU-368-1000	933266Q	PLU-518-1000-V	933091Q	PLU-805-200	933212Q	PTU-183-V	927181Q
PLU-368-1000-V	933266Q	PLU-518-200	933091Q	PLU-805-200-V	933212Q	PTU-184	928143Q
PLU-368-200	933266Q	PLU-518-V	933091Q	PLU-805-V	933212Q	PTU-184-V	928143Q
PLU-368-200-V	933266Q	PLU-521	933229Q	PLU-806-1000	933220Q	PTU-185	928142Q
PLU-368-V	933266Q	PLU-521-1000	933229Q	PLU-806-1000-V	933220Q	PTU-186	930189Q
PLU-369	933234Q	PLU-521-1000-V	933229Q	PLU-806-200	933220Q	PTU-187	930197Q
PLU-369-1000	933234Q	PLU-521-200	933229Q	PLU-806-200-V	933220Q	PTU-189	930369Q
PLU-369-1000-V	933234Q	PLU-521-200-V	933229Q	PLU-807-1000	933195Q	PTU-190	930192Q
PLU-369-200	933234Q	PLU-521-V	933229Q	PLU-807-1000-V	933195Q	PTU-191	930198Q
PLU-369-200-V	933234Q	PLU-522	933092Q	PLU-807-200	933195Q	PTU-191-V	930194Q
PLU-369-V	933234Q	PLU-522-1000-V	933092Q	PLU-807-200-V	933195Q	PTU-198	927663Q
PLU-370	933378Q	PLU-522-200	933092Q	PLU-808-1000	933205Q	PTU-199	927861Q
PLU-370-1000	933378Q	PLU-522-200-V	933092Q	PLU-808-1000-V	933205Q	PTU-199-V	927861Q
PLU-370-1000-V	933378Q	PLU-522-V	933092Q	PLU-808-200	933205Q	PTU-201	929099Q
PLU-370-200	933378Q	PLU-523-1000	935172	PLU-808-200-V	933205Q	PTU-201-V	929099Q
PLU-370-200-V	933378Q	PLU-523-1000-V	935172	PLU-809-1000-V	933221Q	PTU-202	933044Q
PLU-370-V	933378Q	PLU-525-1000	935180	PLU-809-200	933221Q	PTU-202-V	933044Q
PLU-372	926994Q	PLU-525-1000-V	935180	PLU-809-200-V	933221Q	PTU-203	933045Q
PLU-372-1000	926994Q	PLU-526-1000	935171	PLU-810-1000	933196Q	PTU-203-V	933045Q
PLU-372-1000-V	926994Q	PLU-526-1000-V	935171	PLU-810-1000-V	933196Q	PTU-205	933047Q
PLU-372-200	926994Q	PLU-528-1000-V	935179	PLU-810-200	933196Q	PTU-205-V	933047Q
PLU-372-200-V	926994Q	PLU-529-1000	935173	PLU-810-200-V	933196Q	PTU-206	932872Q
PLU-372-V	926994Q	PLU-529-1000-V	935173	PLU-822-V	928152Q	PTU-206-V	932872Q
PLU-374	933302Q	PLU-531-1000	935181	PLU-850-1000	935139	PTU-207	932873Q
PLU-374-1000	933302Q	PLU-531-1000-V	935181	PLU-850-1000-V	935139	PTU-207-V	932873Q
PLU-374-1000-V	933302Q	PLU-532-1000	935174	PLU-851-1000	935143	PTU-209	932875Q
PLU-374-200	933302Q	PLU-532-1000-V	935174	PLU-851-1000-V	935143	PTU-209-V	932875Q
PLU-374-200-V	933302Q	PLU-532-200-V	935174	PLU-852-1000	935147	PTU-210	925582Q
PLU-374-V	933302Q	PLU-534-1000	935182	PLU-854-1000	935140	PTU-210-V	925582Q
PLU-377	928154Q	PLU-534-1000-V	935182	PLU-854-1000-V	935140	PTU-211	933239Q
PLU-380-1000	HF4L3VQ	PLU-535	933377Q	PLU-855-1000	935144	PTU-211-V	933239Q
PLU-380-1000-V	HF4L3VQ	PLU-535-1000	933377Q	PLU-855-1000-V	935144	PTU-213	930369Q
PLU-380-200	HF4L3VQ	PLU-535-1000-V	933377Q	PLU-856-1000	935148	PTU-213-V	930369Q
PLU-380-200-V	HF4L3VQ	PLU-535-200	933377Q	PLU-856-1000-V	935148	PTU-214	925602Q
PLU-381-1000	HF4L10VQ	PLU-535-200-Z	933377Q	PLU-858-1000	935141	PTU-214-V	925602Q
PLU-381-1000-V	HF4L10VQ	PLU-535-V	933377Q	PLU-858-1000-V	935141	PTU-215	933246Q
PLU-381-200	HF4L10VQ	PLU-536	935195	PLU-859-1000	935149	PTU-215-V	933246Q
PLU-381-200-V	HF4L10VQ	PLU-536-V	935195	PLU-859-1000-V	935149	PTU-217	930370Q
PLU-382-1000	HF4L15VQ	PLU-537	935197	PLU-861-1000	935142	PTU-217-V	930370Q
PLU-382-1000-V	HF4L15VQ	PLU-537-V	935197	PLU-861-1000-V	935142	PTU-218	927725Q
PLU-382-200	HF4L15VQ	PLU-538	935199	PLU-862-1000	935146	PTU-218-V	927725Q
PLU-383-1000	HF4L25VQ	PLU-538-V	935199	PLU-862-1000-V	935146	PTU-219	928642Q
PLU-383-1000-V	HF4L25VQ	PLU-539	935196	PLU-863-1000	935150	PTU-219-V	928642Q
PLU-383-200	HF4L25VQ	PLU-539-V	935196	PLU-863-1000-V	935150	PTU-220	927723Q
PLU-383-200-V	HF4L25VQ	PLU-541	935200	PLU-865-1000	935151	PTU-220-V	927723Q
PLU-385-1000	932677Q	PLU-541-V	935200	PLU-865-1000-V	935151	PTU-221	928643Q
PLU-385-1000-V	932677Q	PLU-558-1000	935177	PLU-866-1000	935155	PTU-221-V	928643Q

P/N Fabricante	P/N Parker	P/N Fabricante	P/N Parker	P/N Fabricante	P/N Parker	P/N Fabricante	P/N Parker
<b>Norman Ultraporous (Cont.)</b>		<b>Norman Ultraporous (Cont.)</b>		<b>Norman Ultraporous (Cont.)</b>		<b>Norman Ultraporous (Cont.)</b>	
PTU-222	926696Q	STU-216	925602Q	U-2541	925773	WEU-181-V	927175Q
PTU-222-V	926696Q	STU-217	930370Q	VIU-170-200-V	926698Q	WEU-182	927182Q
PTU-223	926841Q	STU-218	927725Q	VIU-171-200	926845Q	WEU-182-V	927182Q
PTU-223-V	926841Q	STU-219	928642Q	VIU-171-200-V	926845Q	WEU-183	927181Q
PTU-225	930099Q	STU-220	927723Q	VIU-172-200	926839Q	WEU-183-V	927181Q
PTU-225-V	930099Q	STU-221	928643Q	VIU-172-200-V	926839Q	WEU-184	928143Q
PTU-226	926697Q	STU-222	926696Q	VIU-174-200	926699Q	WEU-184-V	928143Q
PTU-226-V	926697Q	STU-224	926835Q	VIU-174-200-V	926699Q	WEU-185	928142Q
PTU-227	926843Q	STU-225	930099Q	VIU-175-200	926890Q	WEU-185-V	928142Q
PTU-227-V	926843Q	STU-225	930091	VIU-175-200-V	926890Q	WEU-186	930189Q
PTU-229	930118Q	STU-225	930099Q	VIU-175-200-V	926888Q	WEU-186-V	930189Q
PTU-229-V	930118Q	STU-226	926697Q	VIU-176-200	926888Q	WEU-187	930190Q
PTU-232	929884Q	STU-228	926837Q	VIU-176-200-V	926888Q	WEU-187-V	930190Q
PTU-265	929886Q	STU-229	930118Q	VIU-178	926696Q	WEU-189	930191Q
PTU-277	929890Q	STU-232	929884Q	VIU-186-200	930189Q	WEU-189-V	930191Q
PTU-287	933295Q	STU-277	929890Q	VIU-186-200-V	930189Q	WEU-1898	925600Q
PTU-306	927663Q	STU-327-200	933213Q	VIU-187-200	930197Q	WEU-190	930192Q
PTU-317	926988Q	STU-363	929885Q	VIU-187-200-V	930197Q	WEU-190-V	930192Q
PTU-348	926992Q	STU-364	929891Q	VIU-188-200	930190Q	WEU-1900	928642Q
PTU-349	926998Q	STU-366	933253Q	VIU-188-200-V	930190Q	WEU-1900-V	928642Q
PTU-360	929892Q	STU-367	933258Q	VIU-189-200	930191Q	WEU-1905-V	925602Q
PTU-361	933264Q	STU-510	933263Q	VIU-189-200-V	930191Q	WEU-1907-V	925600Q
PTU-362	933263Q	STU-518	933265Q	VIU-190-200	930192Q	WEU-1908-V	927723Q
PTU-372	926994Q	STU-522	933266Q	VIU-190-200-V	930192Q	WEU-191	930193Q
PTU-374	933302Q	STU-536	929884Q	VIU-1905	925602Q	WEU-191-V	930193Q
PTU-376	928150Q	STU-606	PR3035	VIU-1905-V	925602Q	WEU-1910	928643Q
PTU-822	928152Q	STU-607	PR3037	VIU-1906	933246Q	WEU-1910-V	928643Q
PTU-950	HF4L25VQ	STU-608	PR3038	VIU-1906-V	933246Q	WEU-193	930194Q
PTU-960	HF4L3VQ	STU-612	PR3241	VIU-1907	925600Q	WEU-194-V	935191
PTU-V	927170Q	STU-613	PR3056	VIU-1907-V	925600Q	WEU-195-V	935192
PYU-171-V	926839Q	STU-614	PR3058	VIU-191-200	930198Q	WEU-196-V	935193
RE-409-10	931437	STU-615	PR3064	VIU-191-200-V	930198Q	WEU-197-V	935194
RE-409-25	925773	STU-616	PR3066	VIU-192-200-V	930193Q	WEU-198	927663Q
SBF-8300-16S3B	933044Q	STU-619	PR3258	VIU-193-200	930194Q	WEU-198-V	927663Q
SBF-8300-16S3V	933044Q	STU-620	PR3085	VIU-193-200-V	930194Q	WEU-200	927861Q
SCU-1335	935113	STU-622	PR3087	VIU-1939	926169	WEU-200-V	927861Q
SCU-170	926698Q	STU-623	PR3088	VIU-198-200	927663Q	WEU-201	929099Q
SCU-171	926698Q	STU-624	PR3093	VIU-198-200-V	927663Q	WEU-201-V	929099Q
SCU-171-V	926698Q	STU-625	PR3095	VIU-199-200	927861Q	WEU-202	933044Q
SCU-172	926839Q	STU-629	PR3275	VIU-199-200-V	927861Q	WEU-202-V	933044Q
SCU-172-V	926839Q	STU-631	PR3116	VIU-200-200	927661Q	WEU-204	933046Q
SCU-174	926699Q	STU-632	PR3117	VIU-200-200-V	927661Q	WEU-204-V	933046Q
SCU-175	926699Q	STU-636	PR3290	VIU-201	929099Q	WEU-205	933047Q
SCU-176	926888Q	STU-637	PR3292	VIU-201-V	929099Q	WEU-206	932872Q
SCU-176-V	926888Q	STU-638	PR3293	VIU-202-200	933044Q	WEU-207	932873Q
SCU-181	927176Q	STU-639	PR3143	VIU-202-200-V	933044Q	WEU-207-V	932873Q
SCU-202	933044Q	STU-641	PR3145	VIU-203-200	933045Q	WEU-210	925582Q
SCU-206	932872Q	STU-642	PR3151	VIU-203-200-V	933045Q	WEU-210-V	925582Q
SCU-207	932872Q	STU-644	PR3153	VIU-204-200	933046Q	WEU-212	925580Q
SCU-207-V	932872Q	STU-646	PR3307	VIU-204-200-V	933046Q	WEU-212-V	925580Q
SCU-208	932874Q	STU-647	PR3309	VIU-205-V	933047Q	WEU-213	930369Q
SCU-226	926697Q	STU-648	PR3172	VIU-206-200	932872Q	WEU-213-V	930369Q
SCU-226-V	926697Q	STU-650	PR3174	VIU-206-200-V	932872Q	WEU-214	925602Q
SCU-227	926697Q	STU-651	PR3175	VIU-207-200	932873Q	WEU-215	933246Q
SCU-227-V	926697Q	STU-652	PR3180	VIU-208-200	932874Q	WEU-217	930370Q
SCU-228	926837Q	STU-653	PR3182	VIU-208-200-V	932874Q	WEU-218	927725Q
SCU-228-V	926837Q	STU-655	PR3324	VIU-209	932875Q	WEU-218-V	927725Q
SCU208-V	932874Q	STU-656	PR3324	VIU-209-V	932875Q	WEU-222-V	926696Q
SRE-409-10	931437	STU-657	PR3326	VIU-213-V	930369Q	WEU-223	926835Q
SRE-409-25	925773	STU-658	PR3209	VIU-217	930370Q	WEU-224-V	926835Q
SRE-409-3	925772	STU-659	PR3211	VIU-217-V	930370Q	WEU-225	930099Q
STU-1021	PR3122	STU-660	PR3201	VIU-222-200	926696Q	WEU-225-V	930099Q
STU-1022	PR3114	STU-661	PR3203	VIU-222-200-V	926696Q	WEU-226	926697Q
STU-170	926698Q	STU-672	PR3125	VIU-223-200	926841Q	WEU-226-V	926697Q
STU-172	926839Q	STU-786-200	933202Q	VIU-223-200-V	926841Q	WEU-227	926837Q
STU-173	930162Q	STU-789	PR3059	VIU-224-200	926835Q	WEU-228-V	926837Q
STU-174	926699Q	STU-791	933210Q	VIU-224-200-V	926835Q	WEU-229	930118Q
STU-176	926888Q	STU-793	PR3276	VIU-225-200	926835Q	WEU-229-V	930118Q
STU-177	930164Q	STU-800-200	933193Q	VIU-226-200-V	926697Q	WEU-889-V	930370Q
STU-178	927170Q	STU-804-200	933204Q	VIU-226-200Q	926697Q	<b>Owatonna</b>	
STU-179	927169Q	STU-805	933212Q	VIU-227-200	926843Q	170-32375	926169
STU-180	927176Q	STU-807-200	933195Q	VIU-227-200-V	926843Q	170-32672	926541
STU-182	927182Q	STU-808-200	933205Q	VIU-228-200	926837Q	<b>P&amp;H</b>	
STU-183	927181Q	STU-810-200	933196Q	VIU-228-200-V	926837Q	46Z460	933431
STU-184	928143Q	U-1005	921166	WEU-170	926698Q	<b>Pall</b>	
STU-185	928142Q	U-1046	927148	WEU-170-V	926698Q	HC2206FKN3H	PR3057
STU-186	930189Q	U-1312	935165	WEU-171	926839Q	HC2206FKN6H	PR3086
STU-188	930190Q	U-1471	926169	WEU-172-V	926839Q	HC2206FKP3H	PR3056
STU-189	930191Q	U-1495	927147	WEU-173	930162Q	HC2206FKP6H	PR3085
STU-192	930193Q	U-172	926845Q	WEU-173-V	930162Q	HC2206FKS3H	PR3058
STU-193	930194Q	U-176	926699	WEU-174	926699Q	HC2206FKS6H	PR3087
STU-198	927663Q	U-177	926888Q	WEU-175	926888Q	HC2206FKT3H	PR3059
STU-201	929099Q	U-179	927169Q	WEU-176-V	926888Q	HC2206FKT6H	PR3088
STU-202	933044Q	U-180	927176Q	WEU-177	930164Q	HC2207FDP3H	PR3064
STU-204	933046Q	U-181	927175Q	WEU-177-V	930164Q	HC2207FDP6H	PR3093
STU-205	933047Q	U-1898	930369Q	WEU-178	927170Q	HC2207FDT3H	PR3067
STU-206	932872Q	U-2026	927725Q	WEU-178-V	927170Q	HC2207FDT6H	PR3096
STU-208	932874Q	U-206	932873Q	WEU-179	927169Q	HC2216FKN4H	PR3115
STU-209	932875Q	U-2061-V	927696Q	WEU-179-V	927169Q	HC2216FKN6H	PR3144
STU-210	925582Q	U-208	932874Q	WEU-180	927176Q	HC2216FKP4H	PR3114
STU-212	925580Q	U-2287	931437	WEU-180-V	927176Q	HC2216FKP6H	PR3143
STU-213	930369Q	U-229	926837Q	WEU-181	927175Q	HC2216FKS4H	PR3116



P/N Fabricante	P/N Parker	P/N Fabricante	P/N Parker	P/N Fabricante	P/N Parker	P/N Fabricante	P/N Parker
<b>Pall (Cont.)</b>		<b>Pall (Cont.)</b>		<b>Pall (Cont.)</b>		<b>Pall (Cont.)</b>	
HC2216FKS6H	PR3145	HC6400FKN13H	935140	HC8200FUT13H	934475Q	HC8310FKS39Z	932874Q
HC2216FKT4H	PR3117	HC6400FKN13Z	935140	HC8200FKN13H	934472Q	HC8310FKT16H	933047Q
HC2216FKT6H	PR3146	HC6400FKN16H	935144	HC8200FKP13H	934473Q	HC8310FKT16Z	933047Q
HC2217FDP4H	PR3122	HC6400FKN16Z	935144	HC8200FKS13H	934474Q	HC8310FKT39H	932875Q
HC2217FDP6H	PR3151	HC6400FKN26H	935148	HC8200FKT13H	934475Q	HC8310FKT39Z	932875Q
HC2217FDT4H	PR3125	HC6400FKN26Z	935148	HC8200FDN13H	934472Q	HC8314FKP16H	934308Q
HC2217FDT6H	PR3154	HC6400FKN13H	935139	HC8200FDP13H	934473Q	HC8314FKN16H	934309Q
HC2233FKN13H	PR3202	HC6400FKP13Z	935139	HC8200FDS13H	934474Q	HC8314FKS16H	934310Q
HC2233FKN6H	PR3173	HC6400FKP16H	935143	HC8200FDT13H	934475Q	HC8314FKT16H	934311Q
HC2233FKP13H	PR3201	HC6400FKP16Z	935143	HC8300FDN16H	933045Q	HC8314FKP39H	934121Q
HC2233FKP6H	PR3172	HC6400FKP26H	935147	HC8300FDN16Z	933045Q	HC8314FKN39H	934122Q
HC2233FKS13H	PR3203	HC6400FKP26Z	935147	HC8300FDN39H	932873Q	HC8314FKS39H	934123Q
HC2233FKS6H	PR3174	HC6400FKS13H	935141	HC8300FDN39Z	932873Q	HC8314FKT39H	934124Q
HC2233FKT13H	PR3204	HC6400FKS13Z	935141	HC8300FDN8H	927861Q	HC8400FDN16H	933759Q
HC2233FKT6H	PR3175	HC6400FKS16H	935145	HC8300FDN8Z	927861Q	HC8400FDN16Z	933759Q
HC2235FKN10H	935242	HC6400FKS16Z	935145	HC8300FDP16H	933044Q	HC8400FDN26H	933227Q
HC2235FKN15H	935248	HC6400FKS26H	935149	HC8300FDP16Z	933044Q	HC8400FDN26Z	933227Q
HC2235FKN6H	935236	HC6400FKS26Z	935149	HC8300FDP39H	932872Q	HC8400FDN39H	933090Q
HC2235FKP10H	935241	HC6400FKT13H	935142	HC8300FDP39Z	932872Q	HC8400FDN39Z	933090Q
HC2235FKP15H	935247	HC6400FKT13Z	935142	HC8300FDP8H	927663Q	HC8400FDN8H	933758Q
HC2235FKP6H	935235	HC6400FKT16H	935146	HC8300FDP8Z	927663Q	HC8400FDN8Z	933758Q
HC2235FKT10H	935243	HC6400FKT16Z	935146	HC8300FDS16H	933046Q	HC8400FDP16H	933776Q
HC2235FKT15H	935249	HC6400FKT26H	935150	HC8300FDS16Z	933046Q	HC8400FDP16Z	933776Q
HC2235FKT6H	935237	HC6400FKT26Z	935150	HC8300FDS39H	932874Q	HC8400FDP26H	933226Q
HC2237FDP13H	PR3209	HC6500FKN13H	935152	HC8300FDS39Z	932874Q	HC8400FDP26Z	933226Q
HC2237FDP6H	PR3180	HC6500FKN13Z	935152	HC8300FDS8H	927661Q	HC8400FDP39H	933089Q
HC2237FDT13H	PR3212	HC6500FKN16H	935156	HC8300FDS8Z	927661Q	HC8400FDP39Z	933089Q
HC2237FDT6H	PR3183	HC6500FKN16Z	935156	HC8300FDT16H	933047Q	HC8400FDP8H	933773Q
HC2252FKN10H	932687Q	HC6500FKN26H	935160	HC8300FDT16Z	933047Q	HC8400FDP8Z	933773Q
HC2252FKN10Z	932690Q	HC6500FKN26Z	935160	HC8300FDT39H	932875Q	HC8400FDS16H	933777Q
HC2252FKN19H	932693Q	HC6500FKP13H	935151	HC8300FDT39Z	932875Q	HC8400FDS16Z	933777Q
HC2252FKN19Z	932696Q	HC6500FKP13Z	935151	HC8300FDT8H	929099Q	HC8400FDS26H	933228Q
HC2252FKP10H	932686Q	HC6500FKP16H	935155	HC8300FDT8Z	929099Q	HC8400FDS26Z	933228Q
HC2252FKP10Z	932689Q	HC6500FKP16Z	935155	HC8300FKN16H	933045Q	HC8400FDS39H	933091Q
HC2252FKP19H	932692Q	HC6500FKP26H	935159	HC8300FKN16Z	933045Q	HC8400FDS39Z	933091Q
HC2252FKP19Z	932695Q	HC6500FKP26Z	935159	HC8300FKN39H	932873Q	HC8400FDS8H	933774Q
HC2252FKS10H	932688Q	HC6500FKS13H	935153	HC8300FKN39Z	932873Q	HC8400FDS8Z	933774Q
HC2252FKS10Z	932691Q	HC6500FKS13Z	935153	HC8300FKN8H	927861Q	HC8400FDT16H	933763Q
HC2252FKS19H	932694Q	HC6500FKS16H	935157	HC8300FKN8Z	927861Q	HC8400FDT16Z	933763Q
HC2252FKS19Z	932697Q	HC6500FKS16Z	935157	HC8300FKP16H	933044Q	HC8400FDT26H	933229Q
HC2252FKT10H	933116Q	HC6500FKS26H	935161	HC8300FKP16Z	933044Q	HC8400FDT26Z	933229Q
HC2252FKT10Z	933118Q	HC6500FKS26Z	935161	HC8300FKP39H	932872Q	HC8400FDT39H	933092Q
HC2252FKT19H	933117Q	HC6500FKT13H	935154	HC8300FKP39Z	932872Q	HC8400FDT39Z	933092Q
HC2252FKT19Z	933119Q	HC6500FKT13Z	935154	HC8300FKP8H	927663Q	HC8400FDT8H	933775Q
HC2253FKN16H	932641Q	HC6500FKT16H	935158	HC8300FKP8Z	927663Q	HC8400FDT8Z	933775Q
HC2253FKN16Z	932641Q	HC6500FKT16Z	935158	HC8300FKS16H	933046Q	HC8400FKN16H	933759Q
HC2253FKN8H	932635Q	HC6500FKT26H	935162	HC8300FKS16Z	933046Q	HC8400FKN16Z	933759Q
HC2253FKN8Z	932635Q	HC6500FKT26Z	935162	HC8300FKS39H	932874Q	HC8400FKN26H	933227Q
HC2253FKP16H	932640Q	HC7400SKN4H	935164	HC8300FKS39Z	932874Q	HC8400FKN26Z	933227Q
HC2253FKP16Z	932640Q	HC7400SKN8H	935168	HC8300FKS8H	927661Q	HC8400FKN39H	933090Q
HC2253FKP8H	932634Q	HC7400SKP4H	935163	HC8300FKS8Z	927661Q	HC8400FKN39Z	933090Q
HC2253FKP8Z	932634Q	HC7400SKP8H	935167	HC8300FKT16H	933047Q	HC8400FKN8H	933758Q
HC2253FKS16H	932642Q	HC7400SKS4H	935165	HC8300FKT16Z	933047Q	HC8400FKN8Z	933758Q
HC2253FKS16Z	932642Q	HC7400SKS8H	935169	HC8300FKT39H	932875Q	HC8400FKP16H	933776Q
HC2253FKS8H	932636Q	HC7400SKT4H	935166	HC8300FKT39Z	932875Q	HC8400FKP16Z	933776Q
HC2253FKS8Z	932636Q	HC7400SKT8H	935170	HC8300FKT8H	929099Q	HC8400FKP26H	933226Q
HC2253FKT16H	932642Q	HC7500SKJ4H	926170	HC8300FKT8Z	929099Q	HC8400FKP26Z	933226Q
HC2253FKT16Z	932642Q	HC7500SKN4H	928766	HC8300FUN16H	933045Q	HC8400FKP39H	933089Q
HC2253FKT8H	932636Q	HC7500SKN8H	932073	HC8300FUN16Z	933045Q	HC8400FKP39Z	933089Q
HC2253FKT8Z	932636Q	HC7500SKP4H	934200	HC8300FUN39H	932873Q	HC8400FKP8H	933773Q
HC2254FDP16H	932643Q	HC7500SKP8H	932073	HC8300FUN39Z	932873Q	HC8400FKP8Z	933773Q
HC2254FDP16Z	932643Q	HC7500SKS4H	928766	HC8300FUN8H	927861Q	HC8400FKS16H	933777Q
HC2254FDP8H	932637Q	HC7500SKS8H	929445	HC8300FUN8Z	927861Q	HC8400FKS16Z	933777Q
HC2254FDP8Z	932637Q	HC7500SKT4H	928767	HC8300FUP16H	933044Q	HC8400FKS26H	933228Q
HC2254FDT16H	932645Q	HC7500SKT8H	929446	HC8300FUP16Z	933044Q	HC8400FKS26Z	933228Q
HC2254FDT16Z	932645Q	HC8200FDN8H	932266Q	HC8300FUP39H	932872Q	HC8400FKS39H	933091Q
HC2254FDT8H	932639Q	HC8200FDN8Z	932266Q	HC8300FUP39Z	932872Q	HC8400FKS39Z	933091Q
HC2254FDT8Z	932639Q	HC8200FDP8H	933363Q	HC8300FUP8H	927663Q	HC8400FKS8H	933774Q
HC2254FDT8Z	932639Q	HC8200FDP8Z	933363Q	HC8300FUP8Z	927663Q	HC8400FKS8Z	933774Q
HC2256FKN10H	932629Q	HC8200FDS8H	933364Q	HC8300FUS16H	933046Q	HC8400FKT16H	933763Q
HC2256FKN10Z	932629Q	HC8200FDS8Z	933364Q	HC8300FUS16Z	933046Q	HC8400FKT16Z	933763Q
HC2256FKN6H	932623Q	HC8200FDT8H	933365Q	HC8300FUS39H	932874Q	HC8400FKT26H	933229Q
HC2256FKN6Z	932623Q	HC8200FDT8Z	933365Q	HC8300FUS39Z	932874Q	HC8400FKT26Z	933229Q
HC2256FKP10H	932628Q	HC8200FKN8H	932266Q	HC8300FUS8H	927661Q	HC8400FKT39H	933092Q
HC2256FKP10Z	932628Q	HC8200FKN8Z	932266Q	HC8300FUS8Z	927661Q	HC8400FKT39Z	933092Q
HC2256FKP6H	932622Q	HC8200FKP8H	933363Q	HC8300FUT16H	933047Q	HC8400FKT8H	933775Q
HC2256FKP6Z	932622Q	HC8200FKP8Z	933363Q	HC8300FUT16Z	933047Q	HC8400FKT8Z	933775Q
HC2256FKS10H	932630Q	HC8200FKS8H	933364Q	HC8300FUT39H	932875Q	HC8400FUN16H	933759Q
HC2256FKS10Z	932630Q	HC8200FKS8Z	933364Q	HC8300FUT39Z	932875Q	HC8400FUN16Z	933759Q
HC2256FKS6H	932624Q	HC8200FKT8H	933365Q	HC8300FUT8H	929099Q	HC8400FUN26H	933227Q
HC2256FKS6Z	932624Q	HC8200FKT8Z	933365Q	HC8300FUT8Z	929099Q	HC8400FUN26Z	933227Q
HC2256FKT10H	933136Q	HC8200FUN8H	932266Q	HC8310FKN16H	933045Q	HC8400FUN39H	933090Q
HC2256FKT10Z	933136Q	HC8200FUN8Z	932266Q	HC8310FKN16Z	933045Q	HC8400FUN39Z	933090Q
HC2256FKT6H	933135Q	HC8200FUP8H	933363Q	HC8310FKN39H	932873Q	HC8400FUN8H	933758Q
HC2256FKT6Z	933135Q	HC8200FUP8Z	933363Q	HC8310FKN39Z	932873Q	HC8400FUN8Z	933758Q
HC2257FDP10H	932631Q	HC8200FUS8H	933364Q	HC8310FKP16H	933044Q	HC8400FUP16H	933776Q
HC2257FDP10Z	932631Q	HC8200FUS8Z	933364Q	HC8310FKP16Z	933044Q	HC8400FUP16Z	933776Q
HC2257FDP6H	932625Q	HC8200FUT8H	933365Q	HC8310FKP39H	932872Q	HC8400FUP26H	933226Q
HC2257FDP6Z	932625Q	HC8200FUT8Z	933365Q	HC8310FKP39Z	932872Q	HC8400FUP26Z	933226Q
HC2257FDT10H	932633Q	HC8200FUN13H	934472Q	HC8310FKS16H	933046Q	HC8400FUP39H	933089Q
HC2257FDT10Z	932633Q	HC8200FUP13H	934473Q	HC8310FKS16Z	933046Q	HC8400FUP39Z	933089Q
HC2257FDT6H	932627Q	HC8200FUS13H	934474Q	HC8310FKS39H	932874Q	HC8400FUP8H	933773Q
HC2257FDT6Z	932627Q						





P/N Fabricante	P/N Parker	P/N Fabricante	P/N Parker	P/N Fabricante	P/N Parker	P/N Fabricante	P/N Parker
<b>Pall (Cont.)</b>		<b>Pall (Cont.)</b>		<b>Pall (Cont.)</b>		<b>Pall (Cont.)</b>	
HC9600FDT8H	930118Q	HC9650FDP16Z	926998Q	HC9700FUN18Z	932678Q	HC9801FDP4Z	935191
HC9600FDT8Z	930118Q	HC9650FDP8H	926992Q	HC9700FUN27H	933487Q	HC9801FDP8H	935193
HC9600FKN13H	926845Q	HC9650FDP8Z	926992Q	HC9700FUN9H	HF4L10VQ	HC9801FDP8Z	935193
HC9600FKN13Z	926845Q	HC9650FDS16H	926996Q	HC9700FUN9Z	HF4L10VQ	HC9801FDT4H	935192
HC9600FKN16H	926890Q	HC9650FDS16Z	926996Q	HC9700FUP18H	932677Q	HC9801FDT4Z	935192
HC9600FKN16Z	926890Q	HC9650FDS8H	926990Q	HC9700FUP18Z	932677Q	HC9801FDT8H	935194
HC9600FKN4H	926841Q	HC9650FDS8Z	926990Q	HC9700FUP27H	933486Q	HC9801FDT8Z	935194
HC9600FKN4Z	926841Q	HC9650FDT16H	933302Q	HC9700FUP9H	HF4L3VQ	HC9901FDP13H	935195
HC9600FKN8H	926843Q	HC9650FDT16Z	933302Q	HC9700FUP9Z	HF4L3VQ	HC9901FDP13Z	935195
HC9600FKN8Z	926843Q	HC9650FDT8H	933295Q	HC9700FUS18H	932679Q	HC9901FDP26H	935197
HC9600FKP13H	926698Q	HC9650FDT8Z	933295Q	HC9700FUS18Z	932679Q	HC9901FDP26Z	935197
HC9600FKP13Z	926698Q	HC9650FKN16H	926994Q	HC9700FUS27H	933488Q	HC9901FDP39H	935199
HC9600FKP16H	926699Q	HC9650FKN16Z	926994Q	HC9700FUS9H	HF4L15VQ	HC9901FDP39Z	935199
HC9600FKP16Z	926699Q	HC9650FKN8H	926988Q	HC9700FUS9Z	HF4L15VQ	HC9901FDT13H	935196
HC9600FKP4H	926696Q	HC9650FKN8Z	926988Q	HC9700FUT18H	931020Q	HC9901FDT13Z	935196
HC9600FKP4Z	926696Q	HC9650FKP16H	926998Q	HC9700FUT18Z	931020Q	HC9901FDT26H	935198
HC9600FKP8H	926697Q	HC9650FKP16Z	926998Q	HC9700FUT27H	933489Q	HC9901FDT26Z	935198
HC9600FKP8Z	926697Q	HC9650FKP8H	926992Q	HC9700FUT9H	HF4L25VQ	HC9901FDT39H	935200
HC9600FKN13H	926839Q	HC9650FKP8Z	926992Q	HC9700FUT9Z	HF4L25VQ	HC9901FDT39Z	935200
HC9600FKN13Z	926839Q	HC9650FKN16H	926996Q	HC9800FDN13H	933784Q	<b>Perry</b>	
HC9600FKN16H	926888Q	HC9650FKN16Z	926996Q	HC9800FDN13Z	933784Q	PL-347	926169
HC9600FKN16Z	926888Q	HC9650FKN8H	926990Q	HC9800FDN4H	930197Q	PL-348	926170
HC9600FKN4H	926835Q	HC9650FKN8Z	926990Q	HC9800FDN4Z	930197Q	PL-451	921999
HC9600FKN4Z	926835Q	HC9650FKN8Z	926990Q	HC9800FDN8H	930198Q	PL-453	925023
HC9600FKN8H	926837Q	HC9650FKN8Z	926990Q	HC9800FDN8Z	930198Q	<b>Porous Media</b>	
HC9600FKN8Z	926837Q	HC9650FKN8Z	926990Q	HC9800FDP13H	933782Q	HE8839 LL06B	932872Q
HC9600FKN8Z	926837Q	HC9650FKN8Z	926990Q	HC9800FDP13Z	933782Q	<b>Prince</b>	
HC9600FKN8Z	926837Q	HC9650FKN8Z	926990Q	HC9800FDP4H	930189Q	FB-10	926169
HC9600FKN8Z	926837Q	HC9650FKN8Z	926990Q	HC9800FDP4Z	930189Q	<b>PTI</b>	
HC9600FKN8Z	926837Q	HC9650FKN8Z	926990Q	HC9800FDP8H	930192Q	DP83-150-GF-B	933044Q
HC9600FKN8Z	926837Q	HC9650FKN8Z	926990Q	HC9800FDP8Z	930192Q	DP83-150-HF-B	933045Q
HC9600FKN8Z	926837Q	HC9650FKN8Z	926990Q	HC9800FDP9H	933786Q	DP83-150-JF-B	933047Q
HC9600FKN8Z	926837Q	HC9650FKN8Z	926990Q	HC9800FDP9Z	933786Q	DP83-150-KF-B	933046Q
HC9600FKN8Z	926837Q	HC9650FKN8Z	926990Q	HC9800FDS13H	933786Q	DP83-150-KF-Z	933047Q
HC9600FKN8Z	926837Q	HC9650FKN8Z	926990Q	HC9800FDS13Z	933786Q	DP83-250-GF-B	932872Q
HC9600FKN8Z	926837Q	HC9650FKN8Z	926990Q	HC9800FDS4H	930190Q	DP83-250-HF-B	932873Q
HC9600FKN8Z	926837Q	HC9650FKN8Z	926990Q	HC9800FDS4Z	930190Q	DP83-250-JF-B	932875Q
HC9600FKN8Z	926837Q	HC9650FKN8Z	926990Q	HC9800FDS8H	930193Q	DP83-250-KF-B	932874Q
HC9600FKN8Z	926837Q	HC9650FKN8Z	926990Q	HC9800FDS8Z	930193Q	F4E-030-BC-B	926543
HC9600FKN8Z	926837Q	HC9650FKN8Z	926990Q	HC9800FDT13H	933788Q	F4E-030-CC-B	921999
HC9600FKN8Z	926837Q	HC9650FKN8Z	926990Q	HC9800FDT13Z	933788Q	F4E-030-DC-B	925023
HC9600FKN8Z	926837Q	HC9650FKN8Z	926990Q	HC9800FDT4H	930191Q	F4E-050-BC-B	926541
HC9600FKN8Z	926837Q	HC9650FKN8Z	926990Q	HC9800FDT4Z	930191Q	F4E-050-CC-B	926169
HC9600FKN8Z	926837Q	HC9650FKN8Z	926990Q	HC9800FDT8H	930194Q	F4E-055-CC-B	926502
HC9600FKN8Z	926837Q	HC9650FKN8Z	926990Q	HC9800FDT8Z	930194Q	F4E-050-DC-B	926170
HC9600FKN8Z	926837Q	HC9650FKN8Z	926990Q	HC9800FKN13H	933784Q	F4E-050-HC-B	928766
HC9600FKN8Z	926837Q	HC9650FKN8Z	926990Q	HC9800FKN13Z	933784Q	F4E-050-JC-B	928767
HC9600FKN8Z	926837Q	HC9650FKN8Z	926990Q	HC9800FKN4H	930197Q	F4E-051-CC-B	927147
HC9600FKN8Z	926837Q	HC9650FKN8Z	926990Q	HC9800FKN4Z	930197Q	F4E-051-DC-B	927148
HC9600FKN8Z	926837Q	HC9650FKN8Z	926990Q	HC9800FKN8H	930198Q	F4E-070-CC-B	927736
HC9600FKN8Z	926837Q	HC9650FKN8Z	926990Q	HC9800FKN8Z	930198Q	F4E-070-EC-B	927736
HC9600FKN8Z	926837Q	HC9650FKN8Z	926990Q	HC9800FKN8Z	930198Q	F4E-070-GC-B	932073
HC9600FKN8Z	926837Q	HC9650FKN8Z	926990Q	HC9800FKN8Z	930198Q	F4E-070-HC-B	929445
HC9600FKN8Z	926837Q	HC9650FKN8Z	926990Q	HC9800FKN8Z	930198Q	F4E-070-JC-B	929446
HC9600FKN8Z	926837Q	HC9650FKN8Z	926990Q	HC9800FKN8Z	930198Q	F4F-030-GC-B	935163
HC9600FKN8Z	926837Q	HC9650FKN8Z	926990Q	HC9800FKN8Z	930198Q	F4F-030-HC-B	935164
HC9600FKN8Z	926837Q	HC9650FKN8Z	926990Q	HC9800FKN8Z	930198Q	F4F-030-JC-B	935166
HC9600FKN8Z	926837Q	HC9650FKN8Z	926990Q	HC9800FKN8Z	930198Q	F4F-040-GC-B	935167
HC9600FKN8Z	926837Q	HC9650FKN8Z	926990Q	HC9800FKN8Z	930198Q	F4F-040-HC-B	935168
HC9600FKN8Z	926837Q	HC9650FKN8Z	926990Q	HC9800FKN8Z	930198Q	F4F-040-JC-B	935170
HC9600FKN8Z	926837Q	HC9650FKN8Z	926990Q	HC9800FKN8Z	930198Q	FK-010-GG-B	925582Q
HC9600FKN8Z	926837Q	HC9650FKN8Z	926990Q	HC9800FKN8Z	930198Q	FK-010-GU-B	927725Q
HC9600FKN8Z	926837Q	HC9650FKN8Z	926990Q	HC9800FKN8Z	930198Q	FK-010-HG-B	933239Q
HC9600FKN8Z	926837Q	HC9650FKN8Z	926990Q	HC9800FKN8Z	930198Q	FK-010-JG-B	930369Q
HC9600FKN8Z	926837Q	HC9650FKN8Z	926990Q	HC9800FKN8Z	930198Q	FK-010-JU-B	928642Q
HC9600FKN8Z	926837Q	HC9650FKN8Z	926990Q	HC9800FKN8Z	930198Q	FK-020-GG-B	925602Q
HC9600FKN8Z	926837Q	HC9650FKN8Z	926990Q	HC9800FKN8Z	930198Q	FK-020-GU-B	927723Q
HC9600FKN8Z	926837Q	HC9650FKN8Z	926990Q	HC9800FKN8Z	930198Q	FK-020-HG-B	933246Q
HC9600FKN8Z	926837Q	HC9650FKN8Z	926990Q	HC9800FKN8Z	930198Q	FK-020-JG-B	930370Q
HC9600FKN8Z	926837Q	HC9650FKN8Z	926990Q	HC9800FKN8Z	930198Q	FK-020-JU-B	928643Q
HC9600FKN8Z	926837Q	HC9650FKN8Z	926990Q	HC9800FKN8Z	930198Q	HF3-015-GF-B	926696Q
HC9600FKN8Z	926837Q	HC9650FKN8Z	926990Q	HC9800FKN8Z	930198Q	HF3-015-GU-B	927170Q
HC9600FKN8Z	926837Q	HC9650FKN8Z	926990Q	HC9800FKN8Z	930198Q	HF3-015-HF-B	926841Q
HC9600FKN8Z	926837Q	HC9650FKN8Z	926990Q	HC9800FKN8Z	930198Q	HF3-015-JF-B	930099Q
HC9600FKN8Z	926837Q	HC9650FKN8Z	926990Q	HC9800FKN8Z	930198Q	HF3-015-JU-B	927169Q
HC9600FKN8Z	926837Q	HC9650FKN8Z	926990Q	HC9800FKN8Z	930198Q	HF3-030-GF-B	926697Q
HC9600FKN8Z	926837Q	HC9650FKN8Z	926990Q	HC9800FKN8Z	930198Q	HF3-030-GU-B	927176Q
HC9600FKN8Z	926837Q	HC9650FKN8Z	926990Q	HC9800FKN8Z	930198Q	HF3-030-HF-B	926843Q
HC9600FKN8Z	926837Q	HC9650FKN8Z	926990Q	HC9800FKN8Z	930198Q	HF3-030-JF-B	930118Q
HC9600FKN8Z	926837Q	HC9650FKN8Z	926990Q	HC9800FKN8Z	930198Q	HF3-030-JU-B	927175Q
HC9600FKN8Z	926837Q	HC9650FKN8Z	926990Q	HC9800FKN8Z	930198Q	HF3-050-GF-B	926698Q
HC9600FKN8Z	926837Q	HC9650FKN8Z	926990Q	HC9800FKN8Z	930198Q	HF3-050-GU-B	927182Q
HC9600FKN8Z	926837Q	HC9650FKN8Z	926990Q	HC9800FKN8Z	930198Q	HF3-050-HF-B	926845Q
HC9600FKN8Z	926837Q	HC9650FKN8Z	926990Q	HC9800FKN8Z	930198Q	HF3-050-JF-B	930162Q
HC9600FKN8Z	926837Q	HC9650FKN8Z	926990Q	HC9800FKN8Z	930198Q	HF3-050-JU-B	927181Q
HC9600FKN8Z	926837Q	HC9650FKN8Z	926990Q	HC9800FKN8Z	930198Q	HF3-060-GF-B	926699Q
HC9600FKN8Z	926837Q	HC9650FKN8Z	926990Q	HC9800FKN8Z	930198Q	HF3-060-GU-B	928143Q
HC9600FKN8Z	926837Q	HC9650FKN8Z	926990Q	HC9800FKN8Z	930198Q	HF3-060-HF-B	926890Q
HC9600FKN8Z	926837Q	HC9650FKN8Z	926990Q	HC9800FKN8Z	930198Q	HF3-060-JF-B	930164Q
HC9600FKN8Z	926837Q	HC9650FKN8Z	926990Q	HC9800FKN8Z	930198Q	HF3-060-JU-B	928142Q
HC9600FKN8Z	926837Q	HC9650FKN8Z	926990Q	HC9800FKN8Z	930198Q	HF4-050-GF-B	HF4L3VQ
HC9600FKN8Z	926837Q	HC9650FKN8Z	926990Q	HC9800FKN8Z	930198Q	HF4-050-HF-B	HF4L10VQ
HC9600FKN8Z	926837Q	HC9650FKN8Z	926990Q	HC9800FKN8Z	930198Q	HF4-050-JF-B	HF4L25VQ

P/N Fabricante	P/N Parker	P/N Fabricante	P/N Parker	P/N Fabricante	P/N Parker	P/N Fabricante	P/N Parker
<b>PTI (Cont.)</b>		<b>Purolator</b>		<b>Schroeder (Cont.)</b>		<b>Separation Technologies (Cont.)</b>	
P82-030-GF-B	933363Q	H56062	933431	K25	925773	2880L12V13	930223Q
P82-030-HF-B	932266Q	<b>Quaker State</b>		K3	925772	2880L12V16	930227Q
P83-100-EF-B	929103	QS-1653	921999	KM74	926475	2880L25B08	930220Q
P83-100-GF-B	927663Q	QS-1654	925023	KS1	HF4L3VQ	2880L25B13	930224Q
P83-100-HF-B	927861Q	<b>Racine(Dana)</b>		KS3	HF4L10VQ	2880L25B16	930228Q
P83-100-JF-B	929099Q	493 309	921999	KS7	HF4L15VQ	2880L25V08	930220Q
P83-100-KF-B	927661Q	<b>Ready to Power</b>		KSX3	932674Q	2880L25V13	930224Q
P83-150-EF-B	929109	120088	925773	KSX7	932676Q	2880L25V16	930228Q
P83-150-GF-B	933044Q	<b>Ripley</b>		KW	930156	2890L03B08	933193Q
P83-150-HF-B	933045Q	DP752-10	921999	M10-G1087	928767	2890L03B13	933202Q
P83-150-JF-B	933047Q	DP752-30	925023	MS7-G1087	929445	2890L03B16	933210Q
P83-150-KF-B	933046Q	<b>Rosco</b>		SBF-8300-16S3B	933044Q	2890L03B26	933218Q
P83-250-EF-B	932006	34464	933431	SBF-8300-16S3V	933044Q	2890L03V08	933193Q
P83-250-GF-B	932872Q	<b>Ryco</b>		SBF-8300-16S7B	933046Q	2890L03V13	933202Q
P83-250-HF-B	932873Q	R-2327	931437	SBF-8300-16S7V	933046Q	2890L03V16	933210Q
P83-250-JF-B	932875Q	R-2329	925773	SBF-8300-39S3B	932872Q	2890L03V26	933218Q
P83-250-KF-B	932874Q	R-2329P	925773	SBF-8300-39S3V	932872Q	2890L06B08	933194Q
P84-200-HF-B	933227Q	Z-136	921999	SBF-8300-39S7B	932874Q	2890L06B13	933203Q
P88-100-GF-B	930222Q	Z-42	925023	SBF-8300-39S7V	932874Q	2890L06B16	933211Q
P88-100-HF-B	933378Q	Z-53	925023	SBF-9600-13S3B	926698Q	2890L06B26	933220Q
P88-100-JF-B	930224Q	<b>Savara</b>		SBF-9600-13S3V	926698Q	2890L06V08	933194Q
P88-150-GF-B	930226Q	9.28.210.17	921999	SBF-9600-13S7B	926839Q	2890L06V13	933203Q
P88-150-HF-B	933234Q	9.28.211.17	925023	SBF-9600-13S7V	926839Q	2890L06V16	933211Q
P88-150-JF-B	930228Q	<b>Schroeder</b>		SBF-9600-16S3B	926699Q	2890L06V26	933220Q
P89-100-GF-B	933202Q	8T10	930114	SBF-9600-16S3V	926699Q	2890L12B08	933195Q
P89-100-HF-B	933203Q	8TS1	926697Q	SBF-9600-16S7B	926888Q	2890L12B13	933204Q
P89-100-JF-B	933205Q	8TS3	926843Q	SBF-9600-16S7V	926888Q	2890L12B16	933212Q
P89-150-GF-B	933210Q	8TS7	926837Q	<b>Separation Technologies</b>			
P89-150-HF-B	933211Q	8TSX3	927176Q	2820L03B08	933363Q	2890L12V08	933195Q
P89-150-JF-B	933213Q	8TSX7	927175Q	2820L03V08	933363Q	2890L12V13	933204Q
P94-100-GF-B	929884Q	A10	926567	2820L06B08	932266Q	2890L12V16	933212Q
P94-100-HF-B	929886Q	A25	926568	2820L06V08	932266Q	2890L12V26	933220Q
P94-100-JF-B	933253Q	A3	926566	2820L12B08	933364Q	2890L25B08	933196Q
P94-150-GF-B	929890Q	AAS1	935115	2820L12V08	933364Q	2890L25B13	933205Q
P94-150-HF-B	929892Q	AAS10	935116	2820L25B08	933365Q	2890L25B16	933213Q
P94-150-JF-B	933258Q	AAS25	935117	2820L25V08	933365Q	2890L25B26	933221Q
P94-200-GF-B	933263Q	AAS3	935115	2830L03B08	927663Q	2890L25V08	933196Q
P94-200-HF-B	933264Q	AAS7	935116	2830L03B16	933044Q	2890L25V13	933205Q
P94-200-JF-B	933266Q	AS1	935112	2830L03B39	932872Q	2890L25V16	933213Q
P96-030-GF-B	926992Q	AS10	935113	2830L03V08	927663Q	2890L25V26	933221Q
P96-030-GU-B	928152Q	AS25	935114	2830L03V16	933044Q	2902L03B04	925582Q
P96-030-HF-B	926988Q	AS3	935112	2830L03V39	932872Q	2902L03B08	925602Q
P96-030-JF-B	933295Q	AS7	935113	2830L06B08	927861Q	2902L03V04	925582Q
P96-030-JU-B	928150Q	BB10	935122	2830L06B16	933045Q	2902L03V08	925602Q
P96-060-GF-B	926998Q	BB25	935123	2830L06B39	932873Q	2902L06B04	933239Q
P96-060-GU-B	928156Q	BB3	935121	2830L06V08	927861Q	2902L06B08	933246Q
P96-060-HF-B	926890Q	BBS1	935121	2830L06V16	933045Q	2902L06V04	933239Q
P96-060-JF-B	933302Q	BBS10	935122	2830L06V39	932873Q	2902L06V08	933246Q
P96-060-JU-B	928154Q	BBS25	935123	2830L12B08	927661Q	2902L12B04	925580Q
P98-015-GG-B	930189Q	BBS3	935121	2830L12B16	933046Q	2902L12B08	925600Q
P98-015-HG-B	930197Q	BBS7	935122	2830L12B39	932874Q	2902L12V04	925580Q
P98-015-JG-B	930191Q	C10	935125	2830L12V08	927661Q	2902L12V08	925600Q
P98-030-GG-B	930192Q	C25	935126	2830L12V16	933046Q	2902L25B04	930369Q
P98-030-HG-B	930198Q	C3	935124	2830L12V39	932874Q	2902L25B08	930370Q
P98-030-JG-B	930194Q	CC10	935128	2830L25B08	929099Q	2902L25V04	930369Q
PG-015-GH	935217	CC25	935129	2830L25B16	933047Q	2902L25V08	930370Q
PG-015-GU	935220	CC3	935127	2830L25B39	932875Q	2940L03B13	929884Q
PG-015-HH	935218	CCS1	935127	2830L25V08	929099Q	2940L03B26	929890Q
PG-015-HU	935221	CCS10	935128	2830L25V16	933047Q	2940L03B39	933263Q
PG-015-JH	935219	CCS25	935129	2830L25V39	932875Q	2940L03V13	929884Q
PG-015-JU	935222	CCS3	935127	2840L03B26	933226Q	2940L03V26	929890Q
PG-025-GH	935223	CCS7	935128	2840L03B39	933089Q	2940L03V39	933263Q
PG-025-GU	935226	CS1	935124	2840L03V26	933226Q	2940L06B13	929886Q
PG-025-HH	935224	CS10	935125	2840L03V39	933089Q	2940L06B26	929892Q
PG-025-HU	935227	CS25	935126	2840L06B26	933227Q	2940L06B39	933264Q
PG-025-JH	935225	CS3	935124	2840L06B39	933090Q	2940L06V13	929886Q
PG-025-JU	935228	CS7	935125	2840L06V26	933227Q	2940L06V26	929892Q
PG-030-GH	935229	D10	935131	2840L06V39	933090Q	2940L06V39	933264Q
PG-030-GU	935232	D25	935132	2840L12B26	933228Q	2940L12B13	929885Q
PG-030-HH	935230	D3	935130	2840L12B39	933091Q	2940L12B26	929891Q
PG-030-HU	935233	DD10	935134	2840L12V26	933228Q	2940L12B39	933265Q
PG-030-JH	935231	DD25	935135	2840L12V39	933091Q	2940L12V13	929885Q
PG-030-JU	935234	DD3	935133	2840L25B26	933229Q	2940L12V26	929891Q
PG-050-GH	935235	DDS1	935133	2840L25B39	933092Q	2940L12V39	933265Q
PG-050-GU	935238	DDS10	935134	2840L25V26	933229Q	2940L25B13	933253Q
PG-050-HH	935236	DDS25	935135	2840L25V39	933092Q	2940L25B26	933258Q
PG-050-HU	935239	DDS3	935133	2880L03B08	930218Q	2940L25B39	933266Q
PG-050-JH	935237	DDS7	935134	2880L03B13	930222Q	2940L25V13	933253Q
PG-050-JU	935240	DS1	935130	2880L03B16	930226Q	2940L25V26	933258Q
PG-080-GH	935241	DS10	935131	2880L03V08	930218Q	2940L25V39	933266Q
PG-080-GU	935244	DS25	935132	2880L03V13	930222Q	2960L03B04	926696Q
PG-080-HH	935242	DS3	935130	2880L03V16	930226Q	2960L03B08	926697Q
PG-080-HU	935245	DS7	935131	2880L06B08	933377Q	2960L03B13	926698Q
PG-080-JH	935243	J10	926557	2880L06B13	933378Q	2960L03B16	926699Q
PG-080-JU	935246	J25	926558	2880L06B16	933234Q	2960L03V04	926696Q
PG-120-DH	935249	J3	926556	2880L06V08	933377Q	2960L03V08	926697Q
PG-120-GH	935247	JS1	935136	2880L06V13	933378Q	2960L03V13	926698Q
PG-120-GU	935250	JS10	935137	2880L06V16	933234Q	2960L03V16	926699Q
PG-120-HH	935248	JS25	935138	2880L12B08	930219Q	2960L06B04	926841Q
PG-120-HU	935251	JS3	935136	2880L12B13	930223Q	2960L06B08	926843Q
PG-120-JH	935249	JS7	935137	2880L12B16	930227Q	2960L06B13	926845Q
PG-120-JU	935252	K10	931437	2880L12V08	930219Q	2960L06B16	926890Q



P/N Fabricante	P/N Parker	P/N Fabricante	P/N Parker	P/N Fabricante	P/N Parker	P/N Fabricante	P/N Parker
<b>Separation Technologies (Cont.)</b>		<b>Separation Technologies (Cont.)</b>		<b>Separation Technologies (Cont.)</b>		<b>Separation Technologies (Cont.)</b>	
2960L06V04	926841Q	8830L12B08	927661Q	8940L03V13	929884Q	8965L25V16	933302Q
2960L06V08	926843Q	8830L12B16	933046Q	8940L03V26	929890Q	8980L03B04	930189Q
2960L06V13	926845Q	8830L12B39	932874Q	8940L03V39	933263Q	8980L03B08	930192Q
2960L06V16	926890Q	8830L12V08	927661Q	8940L06B13	929886Q	8980L03V04	930189Q
2960L12B04	926835Q	8830L12V16	933046Q	8940L06B26	929892Q	8980L03V08	930192Q
2960L12B08	926837Q	8830L12V39	932874Q	8940L06B39	933264Q	8980L06B04	930197Q
2960L12B13	926839Q	8830L25B08	929099Q	8940L06V13	929886Q	8980L06B08	930198Q
2960L12B16	926888Q	8830L25B16	933047Q	8940L06V26	929892Q	8980L06V04	930197Q
2960L12V04	926835Q	8830L25B39	932875Q	8940L06V39	933264Q	8980L06V08	930198Q
2960L12V08	926837Q	8830L25V08	929099Q	8940L12B13	929885Q	8980L12B04	930190Q
2960L12V13	926839Q	8830L25V16	933047Q	8940L12B26	929891Q	8980L12B08	930193Q
2960L12V16	926888Q	8830L25V39	932875Q	8940L12B39	933265Q	8980L12V04	930190Q
2960L25B04	930099Q	8840L03B26	933226Q	8940L12V13	929885Q	8980L12V08	930193Q
2960L25B08	930118Q	8840L03B39	933089Q	8940L12V26	929891Q	8980L25B04	930191Q
2960L25B13	930162Q	8840L03V26	933226Q	8940L12V39	933265Q	8980L25B08	930194Q
2960L25B16	930164Q	8840L03V39	933089Q	8940L25B13	933253Q	8980L25V04	930191Q
2960L25V04	930099Q	8840L06B26	933227Q	8940L25B26	933258Q	8980L25V08	930194Q
2960L25V08	930118Q	8840L06B39	933090Q	8940L25B39	933266Q	ST2821	928766
2960L25V13	930162Q	8840L06V26	933227Q	8940L25V13	933253Q	ST2831	929445
2960L25V16	930164Q	8840L06V39	933090Q	8940L25V26	933258Q	ST2840	932073
2965L03B08	926992Q	8840L12B26	933228Q	8940L25V39	933266Q	ST2852	928767
2965L03B16	926998Q	8840L12B39	933091Q	8960H02B04	927170Q	ST2860	928766
2965L03V08	926992Q	8840L12V26	933228Q	8960H02B08	927176Q	ST2862	929446
2965L03V16	926998Q	8840L12V39	933091Q	8960H02B13	927182Q	ST2870	929445
2965L06B08	926988Q	8840L25B26	933229Q	8960H02B16	928143Q	ST6109	925772
2965L06B16	926994Q	8840L25B39	933092Q	8960H02V04	927170Q	ST6110	931437
2965L06V08	926988Q	8840L25V26	933229Q	8960H02V08	927176Q	ST6111	925773
2965L06V16	926994Q	8840L25V39	933092Q	8960H02V13	927182Q	ST6167	927148
2965L12B08	926990Q	8880L03B08	930218Q	8960H02V16	928143Q	ST6212	926568
2965L12B16	926996Q	8880L03B13	930222Q	8960H15B04	927169Q	ST6221	926566
2965L12V08	926990Q	8880L03B16	930226Q	8960H15B08	927175Q	ST6222	926567
2965L12V16	926996Q	8880L03V08	930218Q	8960H15B13	927181Q	ST6500	926543
2965L25B08	933295Q	8880L03V13	930222Q	8960H15B16	928142Q	ST6504	929323
2965L25B16	933302Q	8880L03V16	930226Q	8960H15V04	927169Q	ST6505	929324
2965L25V08	933295Q	8880L06B08	933377Q	8960H15V08	927175Q	ST6510	929199
2965L25V16	933302Q	8880L06B13	933378Q	8960H15V13	927181Q	ST6700	926541
2970L03B09	HF4L3VQ	8880L06B16	933234Q	8960H15V16	928142Q	ST6704	932073
2970L03B18	932677Q	8880L06V08	933377Q	8960L03B04	926696Q	ST6706	928766
2970L03V09	HF4L3VQ	8880L06V13	933378Q	8960L03B08	926697Q	ST6707	929445
2970L03V18	932677Q	8880L06V16	933234Q	8960L03B13	926698Q	ST6710	926169
2970L06B09	HF4L10VQ	8880L12B08	930219Q	8960L03B16	926699Q	ST6711	927736
2970L06B18	932678Q	8880L12B13	930223Q	8960L03V04	926696Q	ST6712	928766
2970L06V09	HF4L10VQ	8880L12B16	930227Q	8960L03V08	926697Q	ST6713	929445
2970L06V18	932678Q	8880L12V08	930219Q	8960L03V13	926698Q	ST6720	926170
2970L12B09	HF4L15VQ	8880L12V13	930223Q	8960L03V16	926699Q	ST6725	928767
2970L12B18	932679Q	8880L12V16	930227Q	8960L06B04	926841Q	ST6726	929446
2970L12V09	HF4L15VQ	8880L25B08	930220Q	8960L06B08	926843Q	ST6728	929310
2970L12V18	932679Q	8880L25B13	930224Q	8960L06B13	926845Q	ST6729	929322
2970L25B09	HF4L25VQ	8880L25B16	930228Q	8960L06B16	926890Q	ST7325	926556
2970L25B18	931020Q	8880L25V08	930220Q	8960L06V04	926841Q	ST7326	926557
2970L25V09	HF4L25VQ	8880L25V13	930224Q	8960L06V08	926843Q	ST7327	926558
2970L25V18	931020Q	8880L25V16	930228Q	8960L06V13	926845Q	ST7701	G02058
2980L03B04	930189Q	8890L03B16	933210Q	8960L06V16	926890Q	ST7702	G02064
2980L03B08	930192Q	8890L03V16	933210Q	8960L12B04	926835Q	ST7703	G02070
2980L03V04	930189Q	8890L06B16	933211Q	8960L12B08	926837Q	ST7704	G02076
2980L03V08	930192Q	8890L06V16	933211Q	8960L12B13	926839Q	ST7705	G02082
2980L06B04	930197Q	8890L12B08	933195Q	8960L12B16	926888Q	ST7706	G02088
2980L06B08	930198Q	8890L12B16	933212Q	8960L12V04	926835Q	ST7708	901106
2980L06V04	930197Q	8890L12V08	933195Q	8960L12V08	926837Q	ST7709	901473
2980L06V08	930198Q	8890L12V16	933212Q	8960L12V13	926839Q	ST7710	901493
2980L12B04	930190Q	8890L25B08	933196Q	8960L12V16	926888Q	ST7711	901494
2980L12B08	930193Q	8890L25B13	933205Q	8960L25B04	930099Q	ST7712	901535
2980L12V04	930190Q	8890L25B16	933213Q	8960L25B08	930118Q	ST7713	901536
2980L12V08	930193Q	8890L25V08	933196Q	8960L25B13	930162Q	ST7714	901619
2980L25B04	930191Q	8890L25V13	933205Q	8960L25B16	930164Q	ST7715	901620
2980L25B08	930194Q	8890L25V16	933213Q	8960L25V04	930099Q	ST7718	901856
2980L25V04	930191Q	8902H02B04	927725Q	8960L25V08	930118Q	ST7719	901857
2980L25V08	930194Q	8902H02B08	927723Q	8960L25V13	930162Q	ST7720	906460
801A-CC10-CB	925385	8902H02V04	927725Q	8960L25V16	930164Q	ST7721	906461
801B-GC02-CV	925602Q	8902H02V08	927723Q	8965H02B08	928152Q	ST7722	907088
801B-GC02-V4	925582Q	8902H15B04	928642Q	8965H02B16	928156Q	ST7723	907090
801B-GC05-CV	933246Q	8902H15B08	928643Q	8965H02V08	928152Q	ST7724	907233
801B-GC05-V4	925580Q	8902H15V04	928642Q	8965H02V16	928156Q	ST7725	907234
818A-CC03-CV	925772	8902H15V08	928643Q	8965H15B08	928150Q	ST7726	908642
818A-CC10-CV	931437	8902L03B04	925582Q	8965H15B16	928154Q	ST7727	908643
818A-CC25-CV	925773	8902L03B08	925602Q	8965H15V08	928150Q	ST7728	908648
818A-GC03-CB	HF4L3VQ	8902L03V04	925582Q	8965H15V16	928154Q	ST7729	908649
818A-GC06-CB	HF4L10VQ	8902L03V08	925602Q	8965L03B08	926992Q	ST7730	909293
818A-GC06-CV	HF4L10VQ	8902L06B04	933239Q	8965L03B16	926998Q	ST7731	909297
83902L12B08	925600Q	8902L06B08	933246Q	8965L03V08	926992Q	ST7732	909299
8830L03B08	927663Q	8902L06V04	933239Q	8965L03V16	926998Q	ST7733	920022
8830L03B16	933044Q	8902L06V08	933246Q	8965L06B08	926988Q	ST7734	920523
8830L03B39	932872Q	8902L12B04	925580Q	8965L06B16	926994Q	ST7735	921085
8830L03V08	927663Q	8902L12V04	925580Q	8965L06V08	926988Q	ST7736	922622
8830L03V16	933044Q	8902L12V08	925600Q	8965L06V16	926994Q	ST7737	922623
8830L03V39	932872Q	8902L25B04	930369Q	8965L12B08	926990Q	ST7738	922624
8830L06B08	927861Q	8902L25B08	930370Q	8965L12B16	926996Q	ST7739	922625
8830L06B16	933045Q	8902L25V04	930369Q	8965L12V08	926990Q	ST7740	922627
8830L06B39	932873Q	8902L25V08	930370Q	8965L12V16	926996Q	ST7741	922661
8830L06V08	927861Q	8940L03B13	929884Q	8965L25B08	933295Q	ST7742	922671
8830L06V16	933045Q	8940L03B26	929890Q	8965L25B16	933302Q	ST7743	922785
8830L06V39	932873Q	8940L03B39	933263Q	8965L25V08	933295Q	ST7744	922787



P/N Fabricante	P/N Parker	P/N Fabricante	P/N Parker	P/N Fabricante	P/N Parker	P/N Fabricante	P/N Parker
<b>Separation Technologies (Cont.)</b>		<b>Stauff (Cont.)</b>		<b>Stauff (Cont.)</b>		<b>Stauff (Cont.)</b>	
ST7745	922789	RE070E03B	PR3290	SE070E03B	PR3143	SP070E10B	926837Q
ST7746	922793	RE070E05B	PR3291	SE070E05B	PR3144	SP070E10B-OBE	926990Q
ST7747	922932	RE070E10B	PR3292	SE070E10B	PR3145	SP070E20B	930118Q
ST7748	922933	RE070E20B	PR3293	SE070E20B	PR3146	SP070E20B-OBE	933295Q
ST7749	922938	RE070G03B	PR3290	SE070F03B	PR3151	SP070F03B	927176Q
ST7750	922955	RE070G05B	PR3291	SE070F05B	PR3152	SP070F03B-OBE	928152Q
ST7751	922972	RE070G10B	PR3292	SE070F10B	PR3153	SP070F10B	927175Q
ST7752	922973	RE070G20B	PR3293	SE070F20B	PR3154	SP070F10B-OBE	928150Q
ST7753	922978	RE090E03B	PR3307	SE070G03B	PR3143	SP070F20B	927175Q
ST7754	922991	RE090E05B	PR3308	SE070G05B	PR3144	SP070F20B-OBE	928150Q
ST7755	922993	RE090E10B	PR3309	SE070G10B	PR3145	SP090E03B	926698Q
ST7756	923007	RE090E20B	PR3310	SE070G20B	PR3146	SP090E05B	926845Q
ST7757	923008	RE090G03B	PR3307	SE070H03B	PR3151	SP090E10B	926839Q
ST7758	923009	RE090G05B	PR3308	SE070H05B	PR3152	SP090E20B	930162Q
ST7759	923012	RE090G10B	PR3309	SE070H10B	PR3153	SP090F03B	927182Q
ST7760	923013	RE090G20B	PR3310	SE070H20B	PR3154	SP090F10B	927181Q
ST7761	923035	RE160E03B	PR3324	SE090E03B	PR3172	SP090F20B	927181Q
ST7762	923041	RE160E05B	PR3325	SE090E05B	PR3173	SP100E03B	927663Q
ST7763	923047	RE160E10B	PR3326	SE090E10B	PR3174	SP100E05B	927861Q
ST7764	924423	RE160E20B	PR3327	SE090E20B	PR3175	SP100E10B	927661Q
ST7765	924448	RE160G03B	PR3324	SE090F03B	PR3180	SP100E20B	929099Q
ST7766	924449	RE160G05B	PR3325	SE090F05B	PR3181	SP110E03B	929884Q
ST7767	924450	RE160G10B	PR3326	SE090F10B	PR3182	SP110E05B	929886Q
ST7768	924451	RE160G20B	PR3327	SE090F20B	PR3183	SP110E10B	929885Q
ST7769	924453	RP240E03B	933226Q	SE090G03B	PR3172	SP110E20B	933253Q
ST7770	924455	RP240E05B	933227Q	SE090G05B	PR3173	SP120E03B	933193Q
ST7771	924456	RP240E10B	933228Q	SE090G10B	PR3174	SP120E05B	933194Q
ST7772	924500	RP240E20B	933229Q	SE090G20B	PR3175	SP120E10B	933195Q
ST7773	924730	RP300E03B	933089Q	SE090H03B	PR3180	SP120E20B	933196Q
ST7774	924732	RP300E05B	933090Q	SE090H05B	PR3181	SP130E03B	926699Q
ST7775	924734	RP300E10B	933091Q	SE090H10B	PR3182	SP130E03B-OBE	926998Q
ST7776	924735	RP300E20B	933092Q	SE090H20B	PR3183	SP130E05B	926890Q
ST7777	924738	SE008E03B	PR3031	SE160E03B	PR3201	SP130E05B-OBE	926890Q
ST7778	924739	SE008E05B	PR3032	SE160E05B	PR3202	SP130E10B	926888Q
ST7779	924790	SE008E10B	PR3033	SE160E10B	PR3203	SP130E10B-OBE	926996Q
ST7780	924791	SE008E20B	PR3034	SE160E20B	PR3204	SP130E20B	930164Q
ST7781	924792	SE008F03B	PR3035	SE160F03B	PR3209	SP130E20B-OBE	933302Q
ST7782	924793	SE008F05B	PR3036	SE160F05B	PR3210	SP130F03B	928143Q
ST7783	924794	SE008F10B	PR3037	SE160F10B	PR3211	SP130F03B-OBE	928156Q
ST7784	924795	SE008F20B	PR3038	SE160F20B	PR3212	SP130F10B	928142Q
ST7785	924797	SE014D03B	PR3056	SE160G03B	PR3201	SP130F20B	928142Q
ST7786	924798	SE014D05B	PR3057	SE160G05B	PR3202	SP130F20B-OBE	928154Q
ST7787	925036	SE014D10B	PR3058	SE160G10B	PR3203	SP140E03B	933202Q
ST7788	925037	SE014D20B	PR3059	SE160G20B	PR3204	SP140E05B	933203Q
ST7789	925040	SE014E03B	PR3056	SE160H03B	PR3209	SP140E10B	933204Q
ST7790	925052	SE014E05B	PR3057	SE160H05B	PR3210	SP140E20B	933205Q
ST7791	925572	SE014E10B	PR3058	SE160H10B	PR3211	SP160E03B	933210Q
ST7794	925771	SE014E20B	PR3059	SE160H20B	PR3212	SP160E05B	933211Q
ST7795	925835	SE014F03B	PR3064	SF6704	932073	SP160E10B	933212Q
ST7796	925839	SE014F05B	PR3065	SF6706	928766	SP160E20B	933213Q
ST7797	926326	SE014F10B	PR3066	SF6707	929445	SP170E03B	929890Q
ST7798	926372	SE014F20B	PR3067	SF6710	926170	SP170E05B	929892Q
ST7799	926856	SE014G03B	PR3056	SF6711	926170	SP170E10B	929891Q
ST7800	927092	SE014G05B	PR3057	SF6720	926169	SP170E20B	933258Q
ST7801	927093	SE014G10B	PR3058	SF6721	927736	SP180E03B	933218Q
ST7802	927267	SE014G20B	PR3059	SF6726	929446	SP180E05B	933219Q
ST7803	927268	SE014H03B	PR3064	SF6728	928767	SP180E10B	933220Q
ST7804	927269	SE014H05B	PR3065	SF6730	928766	SP180E20B	933221Q
ST7805	927584	SE014H10B	PR3066	SF6731	929445	SP200E03B	933044Q
ST7807	932634Q	SE014H20B	PR3067	SP010E03B	925582Q	SP200E05B	933045Q
ST7808	932642Q	SE030E03B	PR3085	SP010E05B	933239Q	SP200E10B	933046Q
ST7809	932636Q	SE030E05B	PR3086	SP010E10B	925580Q	SP200E20B	933047Q
ST7810	987141	SE030E10B	PR3087	SP010E20B	930369Q	SP250E03B	933263Q
<b>Stauff</b>		SE030E20B	PR3088	SP010F03B	927725Q	SP250E05B	933264Q
RE008E03B	PR3222	SE030F03B	PR3093	SP010F10B	928642Q	SP250E10B	933265Q
RE008E05B	PR3223	SE030F05B	PR3094	SP010F20B	928642Q	SP250E20B	933266Q
RE008E10B	PR3224	SE030F10B	PR3095	SP020E03B	925602Q	SP300E03B	932872Q
RE008E20B	PR3225	SE030F20B	PR3096	SP020E05B	933246Q	SP300E05B	932873Q
RE014E03B	PR3239	SE030G03B	PR3085	SP020E10B	925600Q	SP300E10B	932874Q
RE014E05B	PR3240	SE030G05B	PR3086	SP020E20B	930370Q	SP300E20B	932875Q
RE014E10B	PR3241	SE030G10B	PR3087	SP020F03B	927723Q	<b>Steiger</b>	
RE014E20B	PR3242	SE030G20B	PR3088	SP020F10B	928643Q	18-498	926170
RE014G03B	PR3239	SE030H03B	PR3093	SP020F20B	928643Q	18-502	925023
RE014G05B	PR3240	SE030H05B	PR3094	SP024E03B	930189Q	18-842	926169
RE014G10B	PR3241	SE030H10B	PR3095	SP024E05B	930197Q	906602T1	933431
RE014G20B	PR3242	SE030H20B	PR3096	SP024E10B	930190Q	<b>Sullair</b>	
RE030E03B	PR3256	SE045E03B	PR3114	SP024E20B	930191Q	408242	926169
RE030E05B	PR3257	SE045E05B	PR3115	SP030E03B	930192Q	<b>Sundstrand</b>	
RE030E10B	PR3258	SE045E10B	PR3116	SP030E05B	930198Q	9700653	926169
RE030E20B	PR3259	SE045E20B	PR3117	SP030E10B	930193Q	<b>Tennant</b>	
RE030G03B	PR3256	SE045F03B	PR3122	SP030E20B	930194Q	65221	933429
RE030G05B	PR3257	SE045F05B	PR3123	SP045E03B	926696Q	<b>Thomas Equipment</b>	
RE030G10B	PR3258	SE045F10B	PR3124	SP045E05B	926841Q	35243	933430
RE030G20B	PR3259	SE045F20B	PR3125	SP045E10B	926835Q	<b>Timberjack</b>	
RE045E03B	PR3273	SE045G03B	PR3114	SP045E20B	930099Q	201508	925023
RE045E05B	PR3274	SE045G05B	PR3115	SP045F03B	927170Q	T6646	925023
RE045E10B	PR3275	SE045G10B	PR3116	SP045F10B	927169Q	<b>Timberland</b>	
RE045E20B	PR3276	SE045G20B	PR3117	SP045F20B	927169Q	100620	925023
RE045G03B	PR3273	SE045H03B	PR3122	SP070E03B	926697Q	<b>Torite</b>	
RE045G05B	PR3274	SE045H05B	PR3123	SP070E05B-OBE	926992Q	8113-2	925385
RE045G10B	PR3275	SE045H10B	PR3124	SP070E10B	926843Q	<b>Toro</b>	
RE045G20B	PR3276	SE045H20B	PR3125	SP070E05B-OBE	926988Q	23-9740	921999

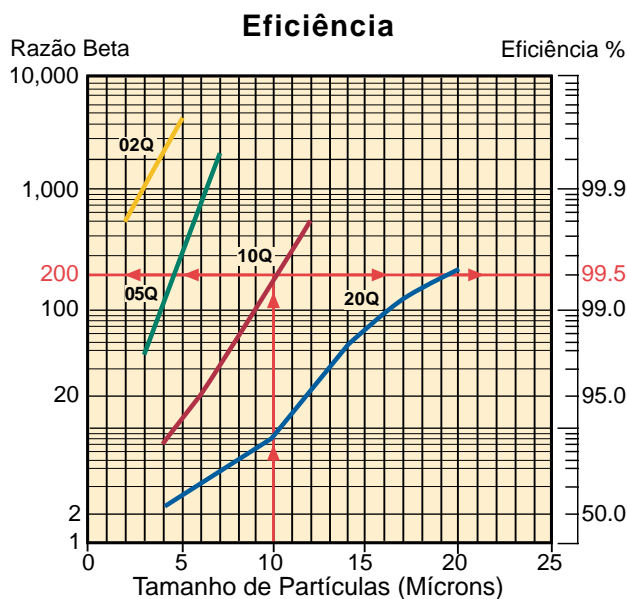
P/N Fabricante	P/N Parker	P/N Fabricante	P/N Parker	P/N Fabricante	P/N Parker	P/N Fabricante	P/N Parker
<b>Toro (Cont.)</b>		<b>Vickers (Cont.)</b>		<b>Vickers (Cont.)</b>		<b>Vickers (Cont.)</b>	
44-5340	926170	V0411B8V10	932874Q	V2691V5V03	933210Q	V6021V1V05	926841Q
8076-001	926169	V0411B8V20	932875Q	V2691V5V05	933211Q	V6021V1V10	926835Q
<b>Towmotor</b>		V0411V2L03	927663Q	V2691V5V10	933212Q	V6021V2C20	930118Q
342449	926169	V0411V2L05	927861Q	V3041B1C20	930369Q	V6021V2V03	926697Q
665934	921999	V0411V2L10	927661Q	V3041B2C20	930370Q	V6021V2V05	926843Q
<b>Trackmobile</b>		V0411V2L20	929099Q	V3041V1C20	930369Q	V6021V2V10	926837Q
1064129	933429	V0411V2V03	927663Q	V3041V2C20	930370Q	V6021V4C20	930162Q
<b>Tuxco Caddy</b>		V0411V2V05	927861Q	V3042B1V03	925582Q	V6021V4V03	926698Q
5025	921999	V0411V2V10	927661Q	V3042B1V05	933239Q	V6021V4V05	926845Q
<b>Tyler Power Products</b>		V0411V2V20	929099Q	V3042B1V10	925580Q	V6021V4V10	926839Q
29359A	933430	V0411V5L03	933044Q	V3042B2V03	925602Q	V6021V5C20	930164Q
<b>UCC</b>		V0411V5L05	933045Q	V3042B2V05	933246Q	V6021V5V03	926699Q
UC-2408	921166	V0411V5L10	933046Q	V3042B2V10	925600Q	V6021V5V05	926890Q
UCMX1518-4-10	921166	V0411V5L20	933047Q	V3042V1V03	925582Q	V6021V5V10	926888Q
UCMX1591-4-10	926502	V0411V5V03	933044Q	V3042V1V05	933239Q	V6024B1H03	927170Q
<b>Vermeer</b>		V0411V5V05	933045Q	V3042V1V10	925580Q	V6024B1H10	927169Q
731130011	933430	V0411V5V10	933046Q	V3042V2V03	925602Q	V6024B2H03	927176Q
<b>Versatile</b>		V0411V5V20	933047Q	V3042V2V05	933246Q	V6024B2H10	927175Q
15801	926169	V0411V8L03	932872Q	V3042V2V10	925600Q	V6024B4H03	927182Q
20932	925023	V0411V8L05	932873Q	V3045B1H03	927725Q	V6024B4H10	927181Q
SW-2854	921999	V0411V8L10	932874Q	V3045B1H10	928642Q	V6024B5H03	928143Q
<b>Vickers</b>		V0411V8L20	932875Q	V3045B2H03	927723Q	V6024B5H10	928142Q
573082	934476	V0411V8V03	932872Q	V3045B2H05	927723Q	V6024V1H03	927170Q
575942	926169	V0411V8V05	932873Q	V3045B2H10	928643Q	V6024V1H10	927169Q
575994	926541	V0411V8V10	932874Q	V3045V1H03	927725Q	V6024V2H03	927176Q
737838	930091	V0411V8V20	932875Q	V3045V1H10	928642Q	V6024V2H10	927175Q
737839	930099Q	V0602B1C20	PR3059	V3045V2H03	927723Q	V6024V4H03	927182Q
737840	930099Q	V0604B1H03	PR3064	V3045V2H10	928643Q	V6024V4H10	927181Q
737841	926835Q	V0604B1H10	PR3066	V4051B3C20	HF4L25VQ	V6024V5H03	928143Q
737842	930091	V0604B1V03	PR3056	V4051B3V03	HF4L3VQ	V6024V5H10	928142Q
737843	930099Q	V0604B1V10	PR3058	V4051B3V05	HF4L10VQ	<b>VME</b>	
737844	930099Q	V0662B2C20	PR3204	V4051B3V10	HF4L15VQ	1656397	933430
737845	926835Q	V0662B2V03	PR3201	V4051B6C20	931020Q	110366077	933430
737846	930110	V0662B2V10	PR3203	V4051B6V03	932677Q	<b>Wagner Mining</b>	
737847	930118Q	V0664B2H03	PR3209	V4051B6V05	932678Q	371975	933430
737848	930118Q	V0664B2H10	PR3211	V4051B6V10	932679Q	<b>Western Filters</b>	
737849	926837Q	V2051B2V03	926992Q	V4051B7V03	933486Q	E3041B-U03	925582Q
737850	930110	V2051B2V05	926988Q	V4051B7V05	933487Q	E3041B-U10	925580Q
737851	930118Q	V2051B2V10	926990Q	V4051B7V10	933488Q	E3041B-U25	930369Q
737852	930118Q	V2051B5V03	926998Q	V4051V3C20	HF4L25VQ	E3041V-U03	925582Q
737853	926837Q	V2051B5V05	926994Q	V4051V3V03	HF4L3VQ	E3041V-U10	925580Q
941107	926169	V2051B5V10	926996Q	V4051V3V05	HF4L10VQ	E3041V-U25	930369Q
941191	926170	V2051V2V03	926992Q	V4051V3V10	HF4L15VQ	E3042B-U03	927725Q
V0112B2C20	PR3088	V2051V2V05	926988Q	V4051V6C20	931020Q	E3042B-U25	928642Q
V0112B2V03	PR3085	V2051V2V10	926990Q	V4051V6V03	932677Q	E3042V-U03	927725Q
V0112B2V10	PR3087	V2051V5V03	926998Q	V4051V6V05	932678Q	E3042V-U25	928642Q
V0114B2H03	PR3093	V2051V5V05	926994Q	V4051V6V10	932679Q	E3070B-U03	925602Q
V0114B2H10	PR3095	V2051V5V10	926996Q	V4051V7V03	933486Q	E3070B-U10	925600Q
V0162B1C20	PR3117	V2054B2H03	928152Q	V4051V7V05	933487Q	E3070B-U25	930370Q
V0162B1V10	PR3114	V2054B2H10	928150Q	V4051V7V10	933488Q	E3070V-U03	925602Q
V0162B1V10	PR3116	V2054B5H03	928156Q	V6011B1C20	930191Q	E3070V-U10	925600Q
V0164B1H03	PR3122	V2054B5H10	928154Q	V6011B1V03	930189Q	E3070V-U25	930370Q
V0164B1H10	PR3124	V2054V2H03	928152Q	V6011B1V05	930197Q	E3071B-U03	927723Q
V0211B1C20	928767	V2054V2H10	928150Q	V6011B1V10	930190Q	E3071B-U25	928643Q
V0211B1V05	928766	V2054V5H03	928156Q	V6011B2C20	930194Q	E3071V-U03	927723Q
V0211B1V10	928766	V2054V5H10	928154Q	V6011B2V03	930192Q	E3071V-U25	928643Q
V0211B2C20	929446	V2681B2V03	930218Q	V6011B2V05	930198Q	E6010B1U03	930189Q
V0211B2V03	932073	V2681B2V05	933377Q	V6011B2V10	930193Q	E6010B1U10	930190Q
V0211B2V05	932073	V2681B2V10	930219Q	V6011V1C20	930191Q	E6010B1U25	930191Q
V0211B2V10	929445	V2681B4V03	930222Q	V6011V1V03	930189Q	E6010B2U03	930192Q
V0242B2C20	PR3146	V2681B4V05	933378Q	V6011V1V05	930197Q	E6010B2U10	930193Q
V0242B2V03	PR3143	V2681B4V10	930223Q	V6011V1V10	930190Q	E6010B2U25	930194Q
V0242B2V10	PR3145	V2681B5V03	930226Q	V6011V2C20	930194Q	E6010V1U03	930189Q
V0244B2H03	PR3151	V2681B5V05	933234Q	V6011V2V03	930192Q	E6010V1U10	930190Q
V0244B2H10	PR3153	V2681B5V10	930227Q	V6011V2V05	930198Q	E6010V1U25	930191Q
V0332B2C20	PR3175	V2681V2V03	930218Q	V6011V2V10	930193Q	E6010V2U03	930192Q
V0332B2V03	PR3172	V2681V2V05	933377Q	V6014B1H03	935191	E6010V2U10	930193Q
V0332B2V10	PR3174	V2681V2V10	930219Q	V6014B1H10	935192	E6010V2U25	930194Q
V0334B2H03	PR3180	V2681V4V03	930222Q	V6014B2H03	935193	E6020B1U03	926696Q
V0334B2H10	PR3182	V2681V4V05	933378Q	V6014B2H10	935194	E6020B1U10	926835Q
V0411B2L03	927663Q	V2681V4V10	930223Q	V6014V1H03	935191	E6020B1U25	930099Q
V0411B2L05	927861Q	V2681V5V03	930226Q	V6014V1H10	935192	E6020B2U03	926697Q
V0411B2L10	927661Q	V2681V5V05	933234Q	V6014V2H03	935193	E6020B2U10	926837Q
V0411B2L20	929099Q	V2681V5V10	933227Q	V6014V2H10	935194	E6020B2U25	930118Q
V0411B2V03	927663Q	V2682B2C03	933363Q	V6021B1C20	930099Q	E6020B3U03	926698Q
V0411B2V05	927861Q	V2682B2C05	932266Q	V6021B1V03	926696Q	E6020B3U10	926839Q
V0411B2V10	927661Q	V2682B2C10	933364Q	V6021B1V05	926841Q	E6020B3U25	930162Q
V0411B2V20	929099Q	V2691B2V03	933193Q	V6021B1V10	926835Q	E6020B4U03	926699Q
V0411B5L03	933044Q	V2691B2V05	933194Q	V6021B2C20	930118Q	E6020B4U10	926888Q
V0411B5L05	933045Q	V2691B2V10	933195Q	V6021B2V03	926697Q	E6020B4U25	930164Q
V0411B5L10	933046Q	V2691B4V03	933202Q	V6021B2V05	926843Q	E6020V1U03	926696Q
V0411B5L20	933047Q	V2691B4V05	933203Q	V6021B2V10	926837Q	E6020V1U10	926835Q
V0411B5V03	933044Q	V2691B4V10	933204Q	V6021B4C20	930162Q	E6020V1U25	930099Q
V0411B5V05	933045Q	V2691B5V03	933210Q	V6021B4V03	926698Q	E6020V2U03	926697Q
V0411B5V10	933046Q	V2691B5V05	933211Q	V6021B4V05	926845Q	E6020V2U10	926837Q
V0411B5V20	933047Q	V2691B5V10	933212Q	V6021B4V10	926839Q	E6020V2U25	930118Q
V0411B8L03	932872Q	V2691V2V03	933193Q	V6021B5C20	930164Q	E6020V3U03	926698Q
V0411B8L05	932873Q	V2691V2V05	933194Q	V6021B5V03	926699Q	E6020V3U10	926839Q
V0411B8L10	932874Q	V2691V2V10	933195Q	V6021B5V05	926890Q	E6020V3U25	930162Q
V0411B8L20	932875Q	V2691V4V03	933202Q	V6021B5V10	926888Q	E6020V4U03	926699Q
V0411B8V03	932872Q	V2691V4V05	933203Q	V6021V1C20	930099Q	E6020V4U10	926888Q
V0411B8V05	932873Q	V2691V4V10	933204Q	V6021V1V03	926696Q	E6020V4U25	930164Q

P/N Fabricante	P/N Parker
<b>Western Filters (Cont.)</b>	
E6021B1U03	927170Q
E6021B1U25	927169Q
E6021B2U03	927176Q
E6021B2U25	927175Q
E6021B3U03	927182Q
E6021B3U25	927181Q
E6021B4U03	928143Q
E6021B4U25	928142Q
E6021V1U03	927170Q
E6021V1U25	927169Q
E6021V2U03	927176Q
E6021V2U25	927175Q
E6021V3U03	927182Q
E6021V3U25	927181Q
E6021V4U03	928143Q
E6021V4U25	928142Q
EO410B1U03	927663Q
EO410B1U10	927661Q
EO410B1U25	929099Q
EO410B2U03	933044Q
EO410B2U10	933046Q
EO410B2U25	933047Q
EO410B3U03	932872Q
EO410B3U10	932874Q
EO410B3U25	932875Q
EO410V1U03	927663Q
EO410V1U10	927661Q
EO410V1U25	929099Q
EO410V2U03	933044Q
EO410V2U10	933046Q
EO410V2U25	933047Q
EO410V3U03	932872Q
EO410V3U10	932874Q
EO410V3U25	932875Q
<b>Wix</b>	
51196	925023
51259	925023
51407	931437
51434	925773
51435	926568
51455	933429
51495	933431
51551	921999
51552	925023
51553	925023
51756	926541
51758	926169
51759	926170
51759	926169
CW-1551-MP	921999
CW-1553-MP	925023
CW-19-MP	925023
<b>Zinga</b>	
AE-10	921999
AE-25	925023
GCE-10	927147
GCE-25	927148
HE-10	935165
HE-3	935163
HE-3L	935167
HE10L	935169
LE-10	927736
RE-10	931437
RE-100	926475
RE-25	925773
RE-3	925772
SE-10	926169
SE-25	926170
SE-3	926541
SRE-409-10	931437
SRE-409-25	925773

## Interpretando os Dados

### Eficiência dos Elementos

Para cada configuração a Parker refere-se a uma tabela logarítmica em microns, que apresenta os resultados de teste para cada graduação de meio filtrante Microglass III disponível. A informação que pode ser obtida ao reportar desta maneira ultrapassa em muito os métodos anteriores. Para entender as tabelas, simplesmente siga alguns passos rápidos, conforme mostrado abaixo.



#### Para determinar a eficiência/taxa Beta em uma micronagem específica:

1. Escolha a micronagem do eixo horizontal
2. Siga a linha para cima até que esta intersepte a graduação do meio filtrante de interesse.
3. Para obter a taxa Beta mova para a esquerda perpendicularmente até interseptar o eixo vertical da taxa Beta e anote o número.
4. Para obter a taxa de eficiência, siga a linha transversal para a direita até que ela intersepte o eixo de eficiência e anote o número.

#### Para determinar qual meio filtrante pode fornecer uma determinada taxa Beta:

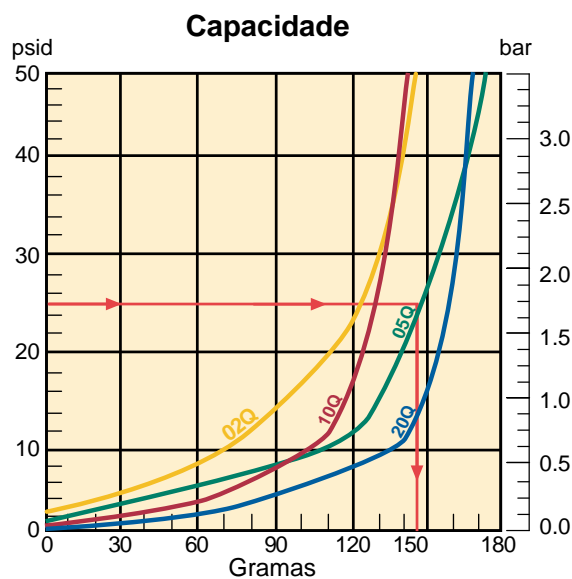
5. Escolha a taxa Beta desejada no eixo vertical da esquerda.
6. Siga a linha horizontalmente até que ela intersepte com a graduação do meio filtrante.
7. Mova para baixo perpendicularmente até interseptar o eixo horizontal "micronagem" e anote o valor. Se o valor em micron for muito baixo, repita os passos até que um valor desejado seja obtido.

### Capacidade do Elemento

Geralmente, as capacidades do elemento são plotadas numa tabela diferencial versus gramas para permitir melhores comparações entre diferentes valores indicadores/bypass e também de outros fabricantes. Embora a construção de um dado elemento permaneça constante, a capacidade atual obtida numa aplicação, depende de diversas variáveis, a saber:

- Viscosidade
- Taxa de vazão
- Tipo de contaminante
- Pressão de troca

Visto que não é possível executar os testes de cada combinação possível, a Parker executa testes pela ANSI/NFPA T3.10.8.8 (R1-1990) que especifica o tipo de fluido, tipo de contaminante e taxa de vazão. Por isso a única variável que pode ser considerada pelo usuário seria a pressão de troca. Para realizar isto de forma simples, determine quais indicadores são necessários e que serão usados para o serviço. Se nenhum indicador for usado, use então o valor do bypass para o filtro especificado.



#### Para determinar a capacidade do elemento

1. Partindo ao longo do eixo vertical de pressão diferencial, escolha os dados da troca.
2. Mova horizontalmente até que a linha intersepte a graduação do meio filtrante desejado.
3. Mova perpendicularmente para baixo até que a linha intersepte com o eixo horizontal "Gramas" e anote o valor.



## Interpretando os dados

### Vazão x Perda de Pressão

Todas as curvas de desempenho são reportadas a uma viscosidade padrão de 150 SUS (30cSt), com curvas de pressão dos elementos independentes da carcaça. O objetivo de reportar individualmente é para permitir o ajuste para outras viscosidades de operação. Para ajustar a uma viscosidade operacional diferente de 150 SUS (30 cSt), favor usar a fórmula de correção abaixo.

Fórmula de Correção de Viscosidade		
psid Elemento	=	psid do catálogo x $\frac{\text{Nova Viscosidade}}{150}$ x $\frac{\text{Nova Gravidade Específica}}{.90}$
psid Carcaça	=	psid do catálogo x $\frac{\text{Nova Gravidade Específica}}{.90}$
psid Conjunto	=	psid Elemento + psid Carcaça

### Elementos de Alto Colapso

Na maioria dos casos, os conjuntos de filtros são equipados com uma válvula de bypass interna para limitar a pressão diferencial através do elemento. Em algumas aplicações críticas pode ser necessário equipar o filtro com uma válvula "sem bypass" que força toda a vazão do fluido a passar através do elemento. Quando um filtro é equipado com uma válvula "sem bypass", o elemento precisa ser capaz de suportar pressões diferenciais muito mais elevadas, caso não seja feita a manutenção indicada. Os elementos de alto colapso da Parker estão em condições de resistir a 2000 psid (opção "H") ou a 3000 psid (opção "X") devido à sua construção especial. Os elementos de alto colapso são graduados para as mesmas eficiências como os elementos-padrão, mas também possuem uma resistência de colapso maior.

O aumento de diferencial de pressão de elementos "Q" de colapso padrão, para elementos "Q" de alto colapso, varia conforme o grau do meio filtrante e a série. Para assegurar uma adequada vida ao elemento, um fator de correção deve ser aplicado às curvas de perda de pressão padrão. Abaixo estão os fatores que devem ser aplicados às curvas de performance do elemento padrão mostrado neste catálogo. A perda de pressão dos elementos de opção "H" (colapso de 2000 psid) pode aumentar até 40% acima do padrão, e a opção "X" (colapso de 3000 psid) até 90%.

### Fatores de Correção de Alto Colapso

- Elementos "QH" (2000 psid) = 1,4 vezes a perda notificada
- Elementos "QX" (3000 psid) = 1,9 vezes a perda notificada

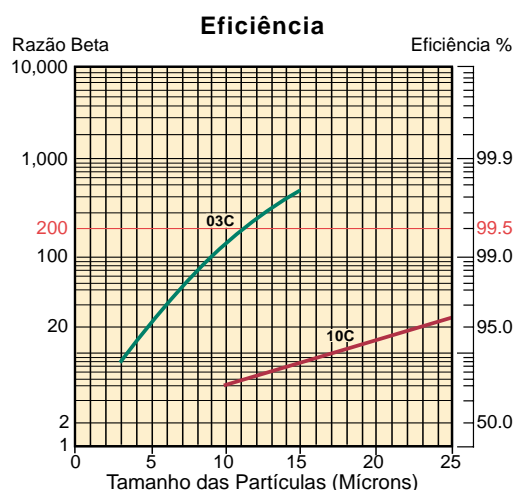


## Tipos de Meios Filtrantes

### Microglass III

Trata-se da última geração de meios filtrantes, sendo que estes elementos possuem a maior capacidade e eficiência possível. O Microglass III é referenciado por um “Q” após o tamanho em micron. Está disponível no catálogo a informação completa para cada tamanho de elemento. A eficiência é plotada num valor Beta *versus* o tamanho em micron na tabela para possibilitar encontrar a graduação num tamanho específico de micronagem. A capacidade é plotada num gráfico mostrando pressão diferencial *versus* capacidade de gramas. Isto nos permite encontrar a capacidade do elemento especificando a válvula bypass do filtro ou ajuste do indicador.

Dados de vazão são apresentados em 150 SUS (32 cSt) e plotados separadamente para o elemento e a carcaça. A queda de pressão para diferentes viscosidades pode ser calculada, usando-se a fórmula na página anterior.



### Celulose

Trata-se de um tipo de meio filtrante econômico (denotado por um “C”) que fornece eficiência e capacidade nominais. A estrutura dos poros do papel filtrante de celulose não é eficiente para filtragem fina ou para aplicações de alta capacidade. Os dados fornecidos para cada elemento individual são limitados à vazão *versus* queda de pressão. À esquerda há um gráfico de eficiência que plota o que seria considerado típico para as várias graduações de meios filtrantes de celulose.

Tal como mostrado no gráfico, elementos de celulose não são nem de longe eficientes como os elementos de Microglass III. Eles são graduados para filtragem nominal, com eficiência de 50% dependendo do tamanho da partícula. Devido à baixa eficiência na captura de partículas de elementos de celulose 20C, não é usual plotá-los no gráfico. Os elementos 20C poderiam ser considerados um  $Beta_{20} = 2$  (50% eficiente a 20 micron). As mesmas limitações existem com elementos de tela de aço inoxidável.

### Tela de Aço Inoxidável

Referidos comumente como “meio filtrante de tela”, este meio de filtragem é usado tipicamente em filtros de sucção, devido à baixa restrição à vazão. Elementos de tela são únicos, na medida em que eles são projetados para serem limpos e reusados. Estes elementos são graduados por eficiência baseados no diâmetro do tamanho de poros da malha, sendo denotados por um “W” após a graduação em micron. Assim, por exemplo, um elemento 74W deve ter uma graduação nominal de 74 micron, baseada no diâmetro dos poros da malha. Isto não deve ser confundido com as graduações de “malha” que são a quantidade de fios por polegada micrométrica. As graduações de malha podem ser correlacionadas a graduações em micron, vide “Conversões da tela” na [página 000](#).

Comparação Geral de Meios Filtrantes					
Meio Filtrante	Eficiência na Captura	Capacidade de Reter Contaminantes	Pressão Diferencial	Vida num Sistema	Custo Inicial
Fibra de Vidro	Alta	Alta	Moderada	Alta	Moderada
Celulose (papel)	Moderada	Moderada	Alta	Moderada	Baixa
Tela	Baixa	Baixa	Baixa	Moderada	Alta

# Apêndice

## Definições

### Filtragem Absoluta:

O diâmetro da maior partícula esférica dura que passará através de um filtro sob condições de teste específicas. Isto é uma indicação da maior abertura no elemento filtrante. A Divisão Filtros define como absoluto 99,5% de remoção (Beta 200) de um dado tamanho de partícula.

### Absorver/Absorção:

O processo de um fluido que está sendo levado para dentro dos poros de um sólido.

### Adsorver/Adsorção:

Coletar e manter um fluido na superfície de um sólido.

### Razão Beta:

Razão Beta é a resultante entre a divisão da quantidade de partículas obtida na entrada do filtro pela quantidade de partículas obtida após a passagem pelo filtro. Deve-se considerar um tamanho fixo de partículas para cada leitura.

Razões Beta/Eficiências	
Razão Beta (um dado tamanho de partícula)	Eficiência de Captura (no mesmo tamanho de partícula)
1.01	1.0%
1.1	9.0%
1.5	33.3%
2.0	50.0%
5.0	80.0%
10.0	90.0%
20.0	95.0%
75.0	98.7%
100	99.0%
200	99.5%
1000	99.9%

### Ponto de Borbulhamento:

Queda de pressão em polegadas de água requerida para expelir a primeira vazão contínua de bolhas de um disco horizontal de meio filtrante úmido ou um elemento de filtro imerso em líquido (geralmente álcool). O teste de ponto de borbulhamento é usado para testar a integridade da construção do elemento para comparar porosidades relativas de um meio filtrante ou monitorar a consistência do produto como método de controle de qualidade.

### Bypass:

Trata-se de um caminho, alternativo do fluido que não pelo meio filtrante. Existe bypass induzido (pela válvula de alívio), e bypass por problema construtivo ou vazamento (passagem de fluido pelas vedações ou adesivo das tampas).

### Estouro:

Uma falha externa do elemento filtrante causada por excessiva pressão diferencial.

### Normas de Limpeza:

Uma representação do nível de contaminação dos fluidos, baseado numa série de números (índice) que se referem a uma tabela de valores de concentração.

Código ISO	Partículas/Mililitros			NAS 1638 (1964)	Nível SAE Rejeitado (1963)
	≥ 2 Microns	≥ 5 Microns	≥ 15 Microns		
23/21/18	80,000	20,000	2,500	12	-
22/20/18	40,000	10,000	2,500	-	-
22/20/17	40,000	10,000	1,300	11	-
22/20/16	40,000	10,000	640	-	-
21/19/16	20,000	5,000	640	10	-
20/18/15	10,000	2,500	320	9	6
19/17/14	5,000	1,300	160	8	5
18/16/13	2,500	640	80	7	4
17/15/12	1,300	320	40	6	3
16/14/12	640	160	40	-	-
16/14/11	640	160	20	5	2
15/13/10	320	80	10	4	1
14/12/9	160	40	5	3	0
13/11/8	80	20	2.5	2	-
12/10/8	40	10	2.5	-	-
12/10/7	40	10	1.3	1	-
12/10/6	40	10	.64	-	-

### Pressão de Colapso:

Uma falha estrutural interna do elemento filtrante causado por excessiva pressão diferencial.

### Contaminante:

Sólido insolúvel indesejável ou partículas gelatinosas presentes no fluido.

### Crista:

A parte superior da dobra.

### Pressão Diferencial/Queda de pressão:

Pressão diferencial entre dois pontos em um sistema. Em filtros isto é geralmente obtido medindo-se o fluxo entre a entrada e a saída da carcaça.

### Água Dissolvida:

Água capaz de ser mantida pelo fluido em solução. A quantidade mantida precisa estar abaixo do ponto de saturação.

### Filtro Duplo:

Um conjunto de dois filtros com válvulas para a seleção de um ou outro elemento.

### Eficiência:

A capacidade do elemento filtrante de remover partículas do fluido. Eficiência =  $(1 - 1/\text{Beta}) \times 100$ .

## Definições

### Água Livre:

Gotículas de água ou glóbulos num sistema que tende a acumular no fundo do fluido dentro do sistema porque ele ultrapassa a solubilidade do fluido.

### Dobra Comprimida:

Uma dobra comprimida por excessiva pressão diferencial ou sobreposição, reduzindo assim a área efetiva do elemento filtrante.

### Dobras:

Uma série de plissas do meio filtrante, geralmente de altura uniforme e espaçamento designado para maximizar a área efetiva.

### Efluente:

O fluido que passou através de um filtro.

### Fadiga de Vazão:

A habilidade de um elemento filtrante em resistir a falhas estruturais do meio filtrante, devido à flexibilidade da dobra causada pela pressão diferencial cíclica.

### Filtro da Linha de Pressão:

Um filtro localizado na linha conduzindo o fluido de trabalho a um instrumento ou instrumentos de trabalho. Após saída da bomba.

### Filtro da Linha de Retorno:

Um filtro localizado na linha que está conduzindo o fluido de trabalho dos instrumentos para um reservatório.

### Filtro de Sucção:

Um filtro localizado na linha de entrada de uma bomba onde o fluido está abaixo da pressão atmosférica.

### Filtro em Linha:

Um filtro no qual a entrada, a saída e o elemento filtrante estão num eixo reto.

### Filtro Tipo L:

Um filtro no qual o eixo das conexões de entrada e saída estão em ângulos retos e o eixo do elemento filtrante está paralelo a um dos dois eixos das conexões.

### Filtro Tipo T:

Um filtro no qual os eixos das conexões de entrada e saída estão em linha reta, e o eixo do elemento filtrante está perpendicular a esta linha.

### Filtro Tipo Y:

Um filtro no qual os eixos das conexões de entrada e saída e o elemento filtrante estão num ângulo agudo em relação a esta linha.

### Influente:

Fluido que entra pela entrada de um filtro.

### Meio Filtrante:

O material permeável usado para um filtro que separa as partículas do fluido que passa através dele.

### Micron:

Uma unidade de comprimento. O termo correto é micrômetro ( $\mu\text{m}$ ), que é .000039 pol. O olho humano pode ver uma partícula de 40 micrômetros.

### Micronagem Nominal:

Tamanho de partículas removidas numa eficiência definida, sob uma condição de teste definida pelo fabricante. Um termo arbitrário designado pelos fabricantes que varia, e por isso tem o seu valor depreciado.

### Migração do Meio Filtrante:

Contaminação do efluente por fibras ou outro material do qual o filtro é construído.

### Número de Neutralização:

Uma medida de acidez ou basicidade de um fluido, isto inclui ácidos ou bases orgânicas e inorgânicas, ou a sua combinação.

### Raiz:

A parte interna de uma dobra.

### Vazão Laminar:

Taxa de vazão no qual o líquido está num estado não-turbulento (10 pés/seg.) e não deve ultrapassar para manter a integridade e consistência da filtragem.

### Verniz:

Materiais gerados pelo fluido hidráulico devido à oxidação, instabilidade termal ou outras reações. Estes materiais são insolúveis no fluido hidráulico e são geralmente encontrados como depósitos de cor marrom nas superfícies de trabalho.

## Conversões em Micrômetros

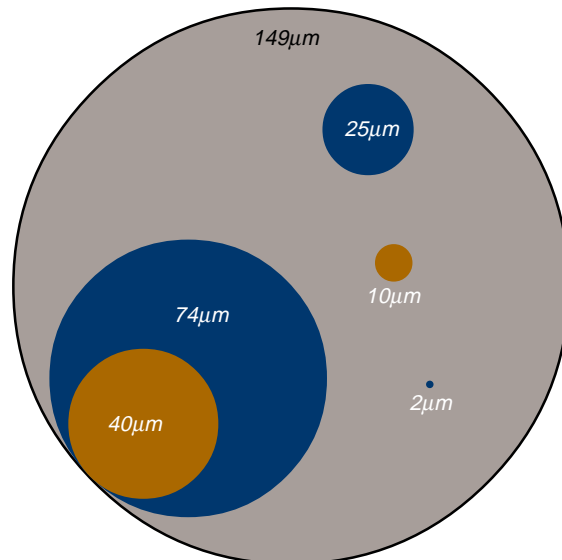
Padrão US e ASTM Nº de Tela	Abertura Atual (polegadas)	( $\mu\text{m}$ )
10	0.0787	2000
12	0.0661	1680
14	0.0555	1410
16	0.0469	1190
18	0.0394	1000
20	0.0331	840
25	0.0280	710
30	0.0232	590
35	0.0197	500
40	0.0165	420
45	0.0138	350
50	0.0117	297
60	0.0098	250
70	0.0083	210
80	0.0070	177
100	0.0059	149
120	0.0049	125
140	0.0041	105
170	0.0035	88
200	0.0029	74
230	0.0024	62
270	0.0021	53
325	0.0017	44
400	0.00142	36
550	0.00099	25
625	0.00079	20
1,250	0.000394	10
1,750	0.000315	8
2,500	0.00097	5
5,000	0.000099	2.5
12,000	0.0000394	1

### ■ Comparações micrométricas

Substância	( $\mu\text{m}$ )
Sal de Mesa	100
Cabelo Humano (Diâmetro médio)	50-70
Célula Branca do Sangue	25
Pó de Talco	10
Coco	8-10
Célula Vermelha do Sangue	8
Bactéria (cocos)	2

Nota: O limite inferior de visibilidade (olho nu) é 40 ( $\mu\text{m}$ ).

Tamanho Relativo das Partículas  
Aumento 500 x



### Equivalentes Lineares

1 polegada	= 25,4 mm	= 25.400 $\mu\text{m}$
1 mm	= 0,0394 pol.	= 1,000 $\mu\text{m}$
1 $\mu\text{m}$	= 1/25.400 pol.	= 0,001 mm
1 $\mu\text{m}$	= 3,94 x 10 <sup>-5</sup> pol.	= 0,000039 pol.

### Fórmulas

$$\text{Velocidade (pés por segundo)} = \frac{0,4085 \times \text{gpm}}{d^2 \text{ (ID pol.)}}$$

### Valores de Conversão

1 pé cúbico	= 7,48 galões
1 galão	= 231 polegadas cúbicas
2 pés cúb. água	= 62,42 libras
1 galão água	= 8,34 libras
1 galão EUA	= 0,833 gal. imperial
1 libra/pol <sup>2</sup>	= 2,31 pés de água = 2,036 pol. Hg
°F	= 9/5°C + 32

### Fórmulas de Conversão Métrica

mm	= polegadas x 25,4
m	= pés x 0,3048
cm <sup>3</sup>	= pol. Cúbicas x 16,39
m <sup>3</sup>	= pés cúbicos x 0,028
kg	= libras x 0,454
kPa	= psi x 6,895
lpm	= gpm x 3,785
°C	= 5/9 (°F -32)

## Tabelas de Conversão de Medidas

Para converter	Multiplique por	Para obter
<b>A</b>		
Atmosferas	33,9	pés de água (a 4 x C)
Atmosferas	29,92	pol. de mercúrio (a 0 x C)
<b>B</b>		
Barris (EUA líquido)	31,5	galões
Barris (óleo)	42	galões (óleo)
Barras	0,9869	atmosferas
Barras	14,5	libras/pol. quadradas
<b>C</b>		
Centímetros	0,03281	pés
Centímetros	0,3937	polegadas
Centímetros	0,01	metros
Centímetros	0,01094	jardas
Centímetros	10,000	microns
Centímetros quadrados	0,001076	pés quadrados
Centímetros quadrados	0,1550	polegadas quadradas
Centímetros quadrados	0,0001	metros quadrados
Centímetros cúbicos	0,00003531	pés cúbicos
Centímetros cúbicos	0,06102	polegadas cúbicas
Centímetros cúbicos	0,000001	metros cúbicos
Centímetros cúbicos	0,001	litros
Centímetros cúbicos	0,002113	quartilho (EUA líquidos)
Centímetros cúbicos	0,001057	quartos (EUA líquidos)
<b>G</b>		
Galões	3,785	centímetros cúbicos
Galões	0,1337	pés cúbicos
Galões	231	polegadas cúbicas
Galões	3,785	litros
Galões (líq. britânico importado)	1,20095	galões (EUA líquido)
Galões (EUA)	0,83267	galões (importado)
Galões de água	8,337	libras de água
Galões/minuto	0,002228	pés cúbicos/seg.
Galões/minuto	0,06308	litros/seg.
Galões/minuto	8,0208	pés cúbicos/hora
Gramas	0,001	quilogramas
Gramas	0,002205	libras
Gramas/cm	0,0056	libras/polegada
Gramas/pol. quadradas	45,71	onças/jardas quadradas
<b>J</b>		
Jardas quadradas	9	pés quadrados
Jardas quadradas	1,296	polegadas quadradas
Jardas quadradas	0,8361	metros quadrados

Para converter	Multiplique por	Para obter
<b>L</b>		
Libras	453,59	gramas
Libras	16	onças
Libras/pés quadrados	0,0004725	atmosferas
Libras/pés quadrados	0,01602	pés de água
Libras/pés quadrados	0,01414	polegadas de mercúrio
Libras/pol. quadradas	0,06804	atmosferas
Libras/pol. quadradas	2,307	pés de água
Libras/pol. quadradas	2,036	polegadas de mercúrio
Libras/pol. quadradas	0,0145	quilo pascals (kPa)
Libras/pol. quadradas	27,684	pol. em coluna de água
Libras/3000 pol. quadradas	0,048	onças/jardas quadradas
Litros	0,2642	galões (líquidos EUA)
Litros	2,113	quartilhos (líquidos EUA)
Litros	1,057	quartos (líquidos EUA)
Litros/minuto	0,0005886	pés cúbicos/segundo
Litros/minuto	0,004403	galões/segundo
Litros/hora	0,004403	galões (EUA)/minuto
<b>M</b>		
Metros	3,281	pés
Metros	39,37	polegadas
Metros	0,001	quilômetros
Metros quadrados	10,76	pés quadrados
Metros quadrados	155	polegadas quadradas
Metros quadrados	1,196	jardas quadradas
Metros cúbicos	35,31	pés cúbicos
Metros cúbicos	61,023	polegadas cúbicas
Metros cúbicos	264,2	galões (EUA líquido)
Metros cúbicos	1000	litros
Metros cúbicos/hora	4,4	galões (EUA)/minuto
Metros cúbicos/hora	0,588	pés cúbicos/minuto
Metros/minuto	3,281	pés/minuto
Metros/minuto	0,05468	pés/segundo
Microns	0,000001	metros
Milésimo	0,00254	centímetros
Milésimo	0,000083333	pés
Milésimo	0,001	polegadas
Milésimo	0,000000254	quilômetros
<b>O</b>		
Onças	28,349	gramas
Onças	0,0625	libras
Onças (fluido)	1,805	polegadas cúbicas
Onças (fluido)	0,02957	litros
Onças/polegadas quadradas	0,0625	libras/pol. quadradas
Onças/jardas quadradas	20,83	libras/3000 pés quadrados



## Tabelas de Conversão de Medidas

Para converter	Multiplique por	Para obter
<b>P</b>		
Pés	30,48	centímetros
Pés	0,0003048	quilômetros
Pés	0,3048	metros
Pés	304,8	milímetros
Pés de água	0,0295	atmosferas
Pés de água	0,8826	polegadas de mercúrio
Pés de água	62,43	libras/ pés quadrados
Pés de água	0,433	libras/pol. quadradas
Pés/minuto	0,01667	pés/segundo
Pés quadrados	144	polegadas quadradas
Pés quadrados	0,0929	metros quadrados
Pés cúbicos	28,320	centímetros cúbicos
Pés cúbicos	1,728	polegadas cúbicas
Pés cúbicos	0,02832	metros cúbicos
Pés cúbicos	0,03704	jardas cúbicas
Pés cúbicos	7,48052	galões (EUA líquidos)
Pés cúbicos	28,32	litros
Pés cúbicos	59,84	quartilho (EUA líquidos)
Pés cúbicos	29,92	quartos (EUA líquidos)
Pés cúbicos/minuto	62,43	libras de água/minuto
Pés cúbicos/minuto	1,698	metros cúbicos/hora
Pés cúbicos/segundo	448,831	galões/minuto
Polegadas cúbicas	16,39	centímetros cúbicos
Polegadas cúbicas	0,0005787	pés cúbicos
Polegadas cúbicas	0,00001639	metros cúbicos
Polegadas cúbicas	0,00002143	jardas cúbicas
Polegadas cúbicas	0,004329	galões
Polegadas cúbicas	0,01639	litros
Polegadas	2,540	centímetros
Polegadas	0,02540	metros
Polegadas	25,4	milímetros
Polegadas de mercúrio	0,03342	atmosferas
Polegadas de mercúrio	1,133	pés de água
Polegadas quadradas	0,006944	pés quadrados
Polegadas quadradas	0,0007716	jardas quadradas
<b>Q</b>		
Quilogramas	2,2046	libras
Quilogramas	0,009842	toneladas (longas)
Quilogramas	0,001102	toneladas (curtas)
Quilogramas/cm quadrado	2,048	libras/pés quadrados
Quilogramas/cm quadrado	14,22	libras/pés quadrados
Quilogramas/metro quadrado	0,00009678	atmosferas
Quilogramas/metro quadrado	0,0000980	bars
Quilogramas/metro quadrado	0,003281	pés de água
Quilogramas/metro quadrado	0,002896	polegadas de mercúrio
Quilogramas/metro quadrado	0,2048	libras/pé quadrado
Quilogramas/metro quadrado	0,001422	libras/polegada quadrada
Quartos (líquido)	0,03342	pés cúbicos
Quartos (líquido)	57,75	polegadas cúbicas
Quartos (líquido)	0,0009464	metros cúbicos
Quartos (líquido)	0,25	galões
Quartos (líquido)	0,9463	litros
Quartilhos (líquido)	0,125	galões
Quartilhos (líquido)	0,4732	litros
Quartilhos (líquido)	0,5	quartos (líquido)

## Ficha de Trabalho para Especificação PVS

1. Tipo de Aplicação: \_\_\_\_\_
2. Tipo de Fluido: \_\_\_\_\_ Marca: \_\_\_\_\_  
Grauação: \_\_\_\_\_ Gravidade Específica: \_\_\_\_\_
3. Viscosidade: Mín. \_\_\_\_\_ SUS/cSt @ \_\_\_\_\_ °F/°C  
Máx. \_\_\_\_\_ SUS/cSt @ \_\_\_\_\_ °F/°C  
Normal \_\_\_\_\_ SUS/cSt @ \_\_\_\_\_ °F/°C
4. Nível Contaminação: Nível ISO corrente \_\_\_\_\_ / \_\_\_\_\_ / \_\_\_\_\_  
Nível ISO desejado \_\_\_\_\_ / \_\_\_\_\_ / \_\_\_\_\_
5. Concentração da Água: Nível PPM corrente \_\_\_\_\_  
Nível PPM desejado \_\_\_\_\_
6. Cabeçote Sucção: Positivo/Negativo \_\_\_\_\_ Pés/metros \_\_\_\_\_
7. Distância de Operação: \_\_\_\_\_ Pés/metros \_\_\_\_\_
8. Temperatura de Operação do Fluido do Sistema: \_\_\_\_\_ °F/°C Há uma mais fria? \_\_\_\_\_
9. Temperatura do Ar do Ambiente de Operação: (Modelo do ar refrigerado)  
Mín. \_\_\_\_\_ °F/°C  
Máx. \_\_\_\_\_ °F/°C  
Normal \_\_\_\_\_ °F/°C
10. Temperatura de suprimento de Água: (Modelo de anel líquido)  
Mín. \_\_\_\_\_ °F/°C  
Máx. \_\_\_\_\_ °F/°C  
Normal \_\_\_\_\_ °F/°C
11. Ambiente de Operação Acima/Abaixo do Nível do Mar: \_\_\_\_\_ Pés/metros
12. Opções de Voltagem: • 220VAC, 1P, 60Hz (180)  
• 230VAC, 3P, 60Hz (180)  
• 380VAC, 3P, 50Hz (600, 1200, 1800, 2700)  
• 460VAC, 3P, 60Hz (180, 600, 1200, 1800, 2700)  
• 550VAC, 3P, 60Hz (600,1200,1800, 2700)
13. Amperagem Disponível: \_\_\_\_\_
14. Volume do Sistema: \_\_\_\_\_
15. Necessidades Especiais: \_\_\_\_\_  
\_\_\_\_\_  
\_\_\_\_\_
16. Qualquer Problema de Filtragem Prévia com a Aplicação: \_\_\_\_\_
17. Modelo PVS Selecionado: \_\_\_\_\_

**\*A ficha de especificação precisa ser preenchida antes de se dar entrada com o pedido**

## Mudanças nas Normas ISO e seu Impacto na Descrição do Desempenho do Filtro e no Nível de Contaminação.

As mudanças recentes nos níveis de contaminação ISO e nas normas de filtração foram realizadas para resolver os problemas de precisão, rastreamento e disponibilidade. É importante lembrar que tanto os níveis reais de limpeza de sistemas hidráulicos bem como o desempenho de sistemas de filtração atuais permanecem inalterados. Não obstante, o relatório dos níveis de limpeza e o desempenho dos filtros mudaram devido à nova calibração do contador de partículas e dos procedimentos do teste de múltipla passagem.

**ISO 11171** é o novo método de calibração de contadores de partículas e utiliza fluido de calibração gerado a partir do teste de contaminação média (ISO MTD - Medium Test Dust) suspenso em MIL-H-5606. O fluido de calibração pode ser certificado pelo Instituto Nacional de Padrões e Tecnologia (NIST) e designado como Material de Referência Padrão (SRM) 2806. ISO 11171 substitui a ISO 4402 a qual se baseia no Teste de Pó Fino AC (AC Fine Test Dust - ACFTD) obsoleto.

É importante notar que o método de calibração ISO 11171 baseia-se na distribuição de partículas medidas pelo seu equivalente diâmetro em área, enquanto a ISO 4402 se baseia na distribuição de partículas medidas pelo seu maior tamanho. Além disso, o trabalho no NIST utilizou microscopia eletrônica de varredura para partículas com tamanho inferior a 10  $\mu\text{m}$ , enquanto a distribuição de tamanho em ACFTD utilizou microscopia óptica.

O novo método de calibração, resultante na Norma ISO, produzirá de um a dois níveis de aumento no primeiro dígito (a micronagem  $<4\mu\text{m}$ ) dos 3 dígitos do código. Isto é devido ao maior número de partículas em uma faixa de menor tamanho.

Os dois dígitos restantes permanecerão inalterados entre os métodos de calibração velho e o novo, e não impactará os padrões de limpeza estabelecidos anteriormente.

A Tabela 1 abaixo mostra a relação aproximada do tamanho das partículas entre os métodos de calibração.

Tamanho ACTFD (cf. ISO 4402:1991) $\mu\text{m}$	Tamanho NIST (cf. ISO 11171:1999) $\mu\text{m}$ (c)
1	4.2
2	4.6
3	5.1
5	6.4
7	7.7
10	9.8
15	13.6
20	17.5
25	21.2
30	24.6
40	31.7

O método de descrição do código de limpeza ISO também será afetado

Exemplo: O antigo ISO 4406:1987 de dois dígitos:

$\frac{5 \mu\text{m}}{14} / \frac{15 \mu\text{m}}{11}$

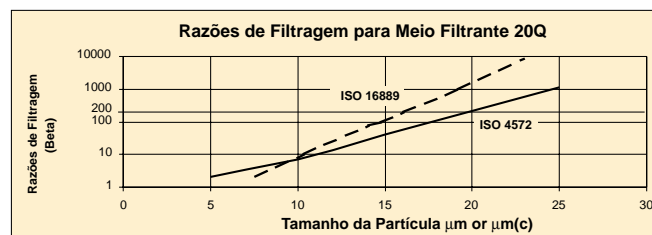
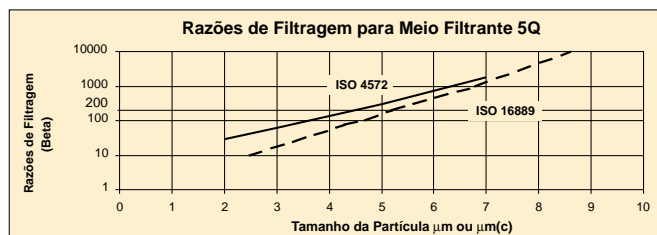
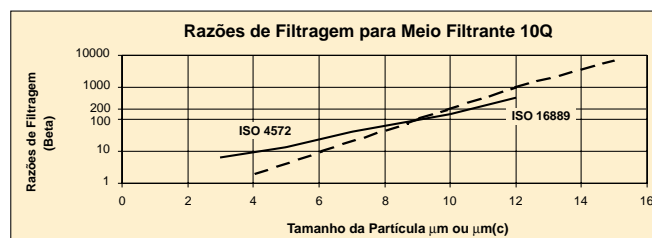
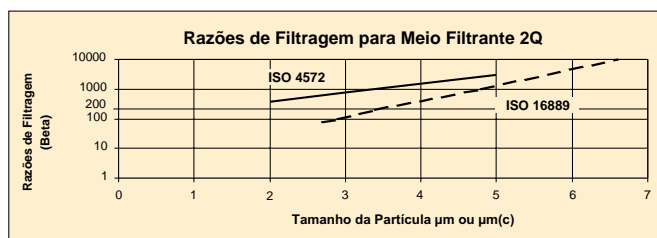
O antigo código ISO de três dígitos:

$\frac{2 \mu\text{m}}{17} / \frac{5 \mu\text{m}}{14} / \frac{15 \mu\text{m}}{11}$

O novo **ISO 4406:1999** com três dígitos:

$\frac{4 \mu\text{m} (c)}{18} / \frac{6 \mu\text{m} (c)}{14} / \frac{14 \mu\text{m} (c)}{11}$

**ISO 16889** é o novo padrão de teste de múltipla passagem para a medição do desempenho de filtros e usa ISO MTD como contaminante padrão. Este padrão está substituindo o ISO 4572 que utilizava ACFTD. Vide os gráficos abaixo para comparações de filtragem da razão Beta em nossos elementos de Microglass III para 2Q, 5Q, 10Q e 20Q. Os gráficos refletem os resultados de testes de múltipla passagem utilizando ISO 4572 com ACFTD e a ISO 16889 revisada usando ISO MTD.



Notas





**Parker Hannifin Ind. Com. Ltda.**  
Via Anhanguera Km 25,3  
Perus  
05276-967 São Paulo, SP  
Tel.: 11 3917-1407  
Fax: 11 3917-7898  
www.parker.com.br

## Parker Hannifin

### A Parker Hannifin

A Parker Hannifin é uma companhia líder mundial na fabricação de componentes destinados ao mercado de Controle do Movimento, dedicada a servir seus clientes, prestando-lhes um impecável padrão de atendimento. Classificada como a corporação de número 200 pela revista Fortune, nossa empresa está presente na Bolsa de Valores de Nova York e pode ser identificada pelo nosso símbolo PH. Nossos componentes e sistemas somam mais de 1.000 linhas de produtos, os quais têm a função essencial de controlar movimentos em um amplo segmento entre o Industrial e o Aeroespacial em mais de 1.200 mercados. A Parker é o único fabricante a oferecer aos seus clientes uma ampla gama de soluções hidráulicas, pneumáticas e eletromecânicas para o controle de movimentos. Nossa companhia possui a maior rede de Distribuidores Autorizados neste campo de negócios, com mais de 6.000 distribuidores, atendendo mais de 300.000 clientes em todo o mundo.

### A Missão da Parker

Ser o líder mundial na manufatura de componentes e sistemas para fabricantes e usuários de bens duráveis. Mais especificamente, nós iremos projetar, vender e fabricar produtos para o controle do movimento, vazão e pressão.

*Nós alcançaremos crescimento lucrativo através da excelência no serviço ao cliente.*

### Informações sobre Produtos

Os clientes Parker Hannifin no Brasil dispõem de um Serviço de Atendimento ao Cliente - SAC, que lhes prestará informações sobre produtos, assistência técnica e distribuidores autorizados mais próximos, através de uma simples chamada grátis para o número 0800-11-7001.

#### Aeroespacial

*Líder em desenvolvimento, projeto, manufatura e serviços de sistemas de controle e componentes para o mercado aeroespacial e segmentos relacionados com alta tecnologia, alcançando crescimento lucrativo através de excelência no atendimento ao cliente.*



#### Climatização e Controles Industriais

*Projeta, manufatura e comercializa componentes e sistemas para controle de fluidos para refrigeração, ar condicionado e aplicações industriais em todo o mundo.*



#### Fluid Connectors

*Projeta, manufatura e comercializa conectores rígidos e flexíveis como mangueiras, conexões e produtos afins para aplicação na condução de fluidos.*



#### Seal

*Executa projeto, manufatura e comercializa vedações industriais, comerciais e produtos afins, oferecendo qualidade superior e satisfação total ao cliente.*



#### Hidráulica

*Projeta, manufatura e comercializa uma linha completa de componentes e sistemas hidráulicos para fabricantes e usuários de máquinas e equipamentos no segmento industrial e mobil.*



#### Filtração

*Projeta, manufatura e comercializa produtos para filtração e purificação, provendo a seus clientes maior valor agregado, com qualidade, suporte técnico e disponibilidade global para sistemas.*



#### Automação

*Líder no fornecimento de componentes e sistemas pneumáticos e eletromecânicos para clientes em todo o mundo.*



#### Instrumentação

*Líder global em projeto, manufatura e distribuição de componentes para condução de fluidos em condições críticas para aplicações na indústria de processo, ultra-alta-pureza, médica e analítica.*



## *Parker Hannifin* *Filiais*

---

### **América do Sul/South America**

#### ***Jacareí, SP***

Av. Getúlio Dorneles Vargas 1331/1333  
Bairro Pedregulho  
12305-000 Jacareí, SP  
Tel.: 12 3955-1000  
Fax: 12 3955-1010

#### ***São Paulo, SP - Perus***

Via Anhanguera, km 25,3  
Perus  
05276-967 São Paulo, SP  
Tel.: 11 3917-1407  
Fax: 11 3917-7898

### **Escritório de Vendas/Sales Office**

#### ***Brasil***

Via Anhanguera, km 25,3 - Perus  
05276-967 São Paulo, SP  
Tel.: 11 3917-1407  
Fax: 11 3917-7898  
SAC: 0800-55-0197  
filtros@parker.com.br

#### ***Argentina***

Parker Hannifin Argentina SAIC  
Stephenson 2711, esq. Costa Rica  
(1667) - Tortuguitas  
Malvinas Argentinas  
Buenos Aires - Argentina  
Tel.: 5411 4752-4129  
54 3327 442946/444256  
Ext#: 1311  
Fax: 5411 4752-3704

#### ***Chile***

Obispo Donoso #5 Dept. 61  
Providencia, Santiago Chile  
Tel.: 562 341-5341  
Fax: 562 274-8707

#### ***Venezuela***

Parker Hannifin de Venezuela S.A.  
Av. Principal com calle Miraima  
Edificio Draza, PB-1 y PB-2  
Boleita Norte  
Caracas - Venezuela  
Tel.: 58 212 238-5422  
Fax: 58 212 239-2272



**Parker Hannifin Ind. Com. Ltda.**  
Divisão Filtros  
Via Anhanguera, km 25,3 - Perus  
05276-967 São Paulo, SP  
Tel.: 11 3917-1407  
Fax: 11 3917-7898  
SAC: 0800-55-0197  
www.parker.com.br  
filtros@parker.com

*Distribuidor Autorizado*



Cat. 2300-11 BR - 08/02 - 10000